



Referencia de pedido

ML7-8-H-140-RT/59/65a/115b/136

Sensor óptico de reflexión con difusión de fondo

con cable fijo y conector M12, 4 polos

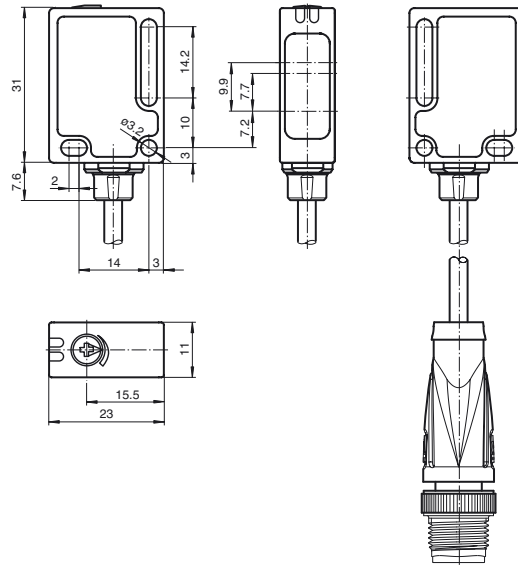
Características

- Carcasa en miniatura
- Detección segura de todas las superficies, independiente de color y estructura
- Diferencia blanco/negro mínima
- Desconexión precisa del fondo, ajustable
- Indicadores de las funciones perfectamente visibles
- Indicador de cortocircuito y baja tensión
- certificado según ECOLAB

Información de producción

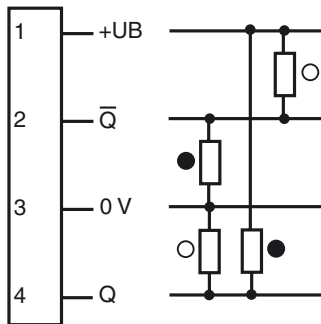
Pequeños, robustos, potentes y fiables: son las propiedades de los sensores de la serie ML7. Gracias a su reducido tamaño, la gran variedad de versiones y las dos posiciones de salida de luz son especialmente adecuados para el montaje en lugares con espacio limitado. No obstante, su construcción es muy robusta, y los elevados estándares de calidad de Pepperl+Fuchs hacen posible su uso en condiciones ambientales adversas. Su avanzada tecnología, frecuencias de conmutación de hasta 1000 Hz, insensibilidad a luz externa y salida en contrafase universal permiten emplear esta serie en todas las aplicaciones de detección de objetos sin contacto.

Dimensiones



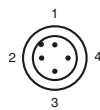
Conexión eléctrica

Opción:



- = conmutación claro
- = conmutación oscuro

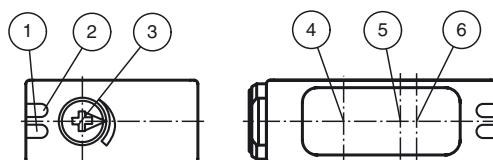
Fijación de acordar



Color del conductor según EN 60947-5-2

- 1 | BN
- 2 | WH
- 3 | BU
- 4 | BK

Elementos de indicación y manejo



1	Indicación de operación	verde
2	Indicatore de señal	amarillo
3	Regulador del rango de detección	
4	Emisor	
5	Receptor TW mín.	
6	Receptor TW máx.	

Fecha de publicación: 2020-01-15 09:07 Fecha de edición: 2020-01-15 18:1902_spa.xml

Datos técnicos

Datos generales

Rango de detección	5 ... 140 mm
Rango de detección mín.	5 ... 25 mm
Rango de detección máx.	13 ... 140 mm
Rango de ajuste	25 ... 140 mm
Objeto de referencia	Blanco estándar, 100 mm x 100 mm
Emisor de luz	LED
Tipo de luz	Luz alterna, roja
Diferencia blanco/negro (6%/90%)	< 10 %
Diámetro del haz de luz	aprox. 5 mm en rango de detección 120 mm

Datos característicos de seguridad funcional

MTTF _d	1580 a
Duración de servicio (T _M)	20 a
Factor de cobertura de diagnóstico (DC)	0 %

Elementos de indicación y manejo

Indicación de trabajo	LED verde, iluminado estático Power on , Indicación de baja tensión: LED verde intermitente (aprox. 0,8 Hz) , cortocircuito : LED verde intermitente (aprox.. 4 Hz)
Indicación de la función	LED amarillo: iluminado con objeto detectado
Elementos de mando	Regulador del rango de detección

Datos eléctricos

Tensión de trabajo	U _B	10 ... 30 V CC , Clase 2
Rizado		máx. 10 %
Corriente en vacío	I ₀	< 20 mA

Salida

Tipo de conmutación	conmutación claro/oscurito	
Señal de salida	2 salidas de contrafase, antiválentes, protegidas contra cortocircuito y contra la inversión de la polaridad	
Tensión de conmutación	máx. 30 V CC	
Corriente de conmutación	máx. 100 mA	
Frecuencia de conmutación	f	1 kHz
Tiempo de respuesta	500 μs	

Conformidad

Norma del producto	EN 60947-5-2
--------------------	--------------

Condiciones ambientales

Temperatura ambiente	-20 ... 60 °C (-4 ... 140 °F)
Temperatura de almacenaje	-40 ... 75 °C (-40 ... 167 °F)

Datos mecánicos

Anchura de la carcasa	11 mm
Altura de la carcasa	31 mm
Profundidad de la carcasa	23 mm
Grado de protección	IP67 / IP69K
Conexión	cable fijo 200 mm con Conector M12, 4 polos
Material	
Carcasa	PC (Makrolon, reforzado con fibra de vidrio)
Salida de luz	PMMA
Masa	aprox. 10 g

Autorizaciones y Certificados

Clase de protección	II, Tensión de medición ≤ 50 V CA con grado de ensuciamiento 1-2 según IEC 60664-1
Autorización UL	cULus
Autorización CCC	Los productos cuya tensión de trabajo máx. ≤36 V no llevan el marcado CCC, ya que no requieren aprobación.

Accesorios

Montagekit OMH-ML7-01
Juego de montaje compuesto de escuadra de fijación OMH-ML7-01, placa de fijación OMH-ML7-03 y material de fijación

Montagekit OMH-ML7-02
Set de montaje compuesto por Ayuda de montaje OMH-ML7-02, Placa de fijación OMH-ML7-03 y Material de fijación

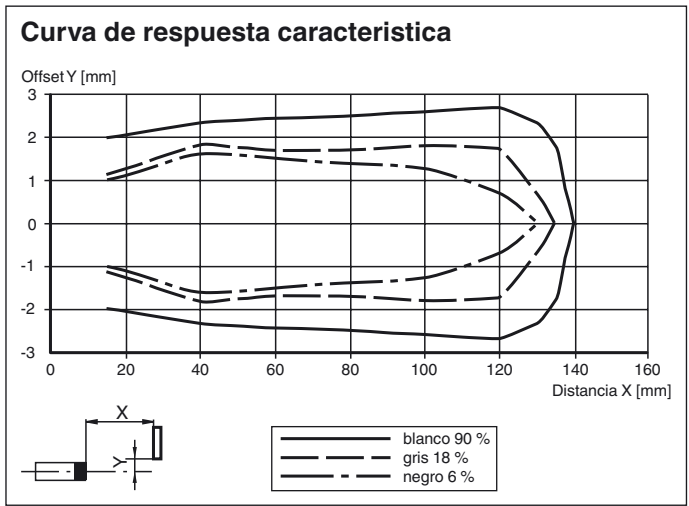
OMH-ML7-01
Accesorios de montaje para sensores de la serie ML7 y ML8, Fijación Escuadra de sujeción

OMH-ML7-02
Accesorios de montaje para sensores de la serie ML7 y ML8, Fijación Escuadra de sujeción

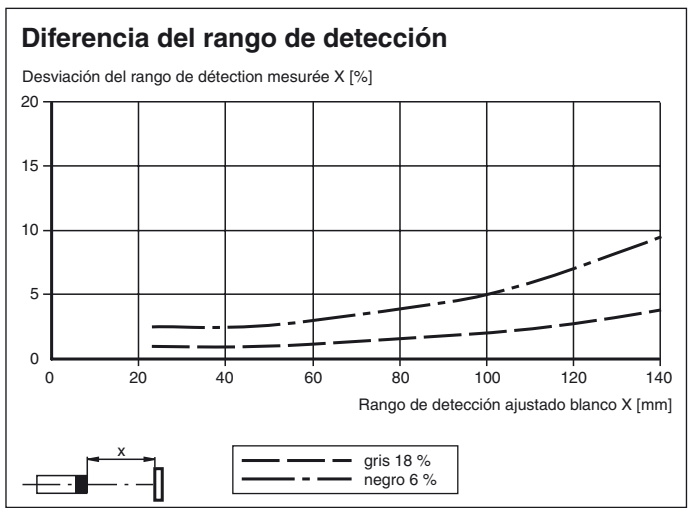
OMH-ML7-03
Accesorios de montaje para sensores de la serie ML7 y ML8, Chapa de fijación

Pueden encontrarse otros accesorios en www.pepperl-fuchs.com

Curvas/Diagramas



Curvas/Diagramas



Fecha de publicación: 2020-01-15 09:07 Fecha de edición: 2020-01-15 18:1902_spa.xml

Consulte "Notas generales sobre la información de los productos de Pepperl+Fuchs".

Pepperl+Fuchs Group
www.pepperl-fuchs.com

EE. UU.: +1 330 486 0001
fa-info@us.pepperl-fuchs.com

Alemania: +49 621 776 1111
fa-info@de.pepperl-fuchs.com

Singapur: +65 6779 9091
fa-info@sg.pepperl-fuchs.com

PEPPERL+FUCHS