



Marque de commande

ODT-MAC340-EXT

Appareil de lecture stationnaire pour Data Matrix ECC 200 et Pharmacode

Caractéristiques

- 25 lectures par seconde
- 6 m/s vitesse de déplacement
- Lecture omnidirectionnelle
- Scan progressif
- Analyse de 256 niveaux de gris au maximum avec seuil adaptatif de la valeur du gris
- Sortie VGA

Accessoires

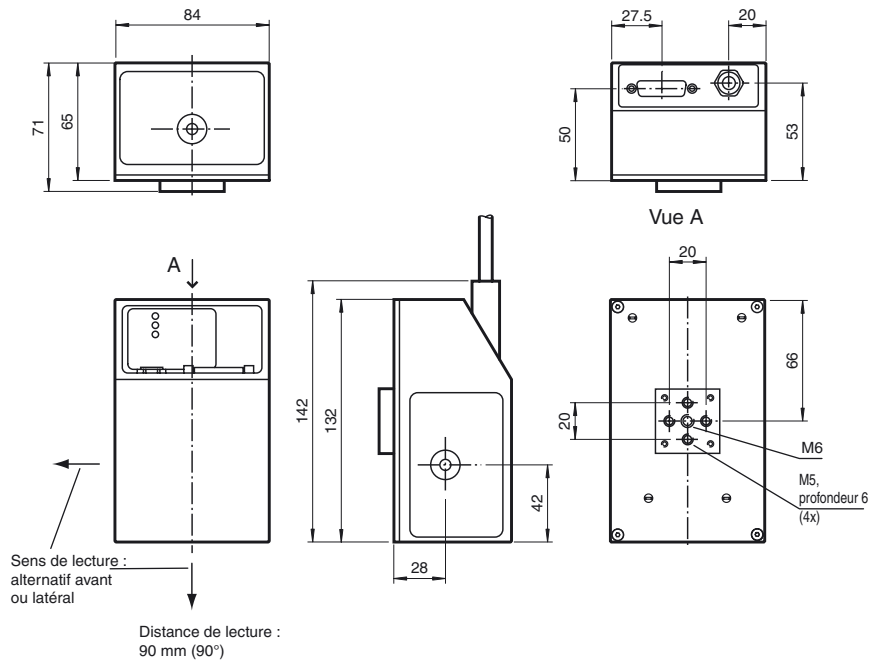
ODZ-MAC-CAB-VIDEO

Câble vidéo

ODZ-MAC-CAB-24V-R2-2M

Câble de raccordement pour bloc secteur/RS 232

Dimensions



Caractéristiques techniques

Caractéristiques générales

Distance de lecture	90 mm
Gamme de profondeur de champ	± 7 mm
Champ de lecture	20 mm x 15 mm
paramètre de module	$\geq 0,2$ mm
Principe du détecteur	Contrôleur de profil optique
Type de lumière	Eclairage externe
Fréquence de traitement	25 Hz
vitesse d'objet	déclencé ≤ 6 m/s
sympologies des codes à barres	Pharmacode , Data Matrix ECC 200
Data Matrix	
paramètre de symbol	carré jusqu'à 48 x 48 modules rectangulaire jusqu'à 16 x 48 modules
Format des données	ASCII, C40, Text, X12, Edifact, Base 256 , Tous conforme à ISO 646
Capacité de dates	348 numériques, 259 ASCII, 172 Byte
Orientation	omnidirectionnel

Valeurs caractéristiques

Analyseur d'image	
Type	balayage progressif CCD
Taille de la puce	1/3 " (5,84 mm x 4,94 mm)
Nombre de pixels	640 x 480 pixels
Nuances de gris	256
Analyse d'image	sans retard , programmé ou externe
Processeur	
Fréquence de cadence	150 MHz
Vitesse de calcul	1200 MIPS
Résolution numérique	8 Bit

Eléments de visualisation/réglage

Affichage LED	Trigger, lecture bon/mauvais
---------------	------------------------------

Caractéristiques électriques

Tension d'emploi	24 V DC $\pm 15\%$, PELV
Courant d'emploi	max. 250 mA

Interface

Physique	RS 232
Protocole	ASCII
Vitesse de transfert	9600 ... 115200 Bit/s

Entrée

Tension d'entrée	24 V DC $\pm 15\%$ PELV
nombre/type	1 entrée de déclenchement en option pour 4 entrées au maximum
Courant d'entrée	env. 1 mA pour 24 V C.C.

Sortie

nombre/type	2 sorties électroniques, PNP , découplé sur le plan optique en option pour 4 sorties au maximum
Tension de commutation	à appliquer en externe 24 V +/- 15 % PELV
Courant de commutation	100 mA par sortie
Conditions environnementales	
Température ambiante	0 ... 45 °C (273 ... 318 K)
Caractéristiques mécaniques	
Mode de protection	IP20
Raccordement	Vidéo : fiche, 15 pôles Alimentation/Interfaces/Entrées et sorties : Sub-D 15 pôles
Matériau	
Boîtier	aluminium anodisé
Masse	env. 730 g
conformité de normes et de directives	
Conformité aux directives	
Directive CEM 89/336/CEE	EN 61326, EN 61000-6-4
Conformité aux normes	
Résistance aux interférences	EN 61326:2002-03
Emission d'interférence	EN†61000-6-4:2001
Mode de protection	EN 60529