



### Marque de commande

#### ODT-MAC340-HD

Appareil de lecture stationnaire pour Data Matrix ECC 200 et Pharmacode

### Caractéristiques

- 25 lectures par seconde
- 6 m/s vitesse de déplacement
- Lecture omnidirectionnelle
- Scan progressif
- Analyse de 256 niveaux de gris au maximum avec seuil adaptatif de la valeur du gris
- Sortie VGA
- Haute densité pour lire de petits codes

### Accessoires

#### ODZ-MAC-CAB-VIDEO

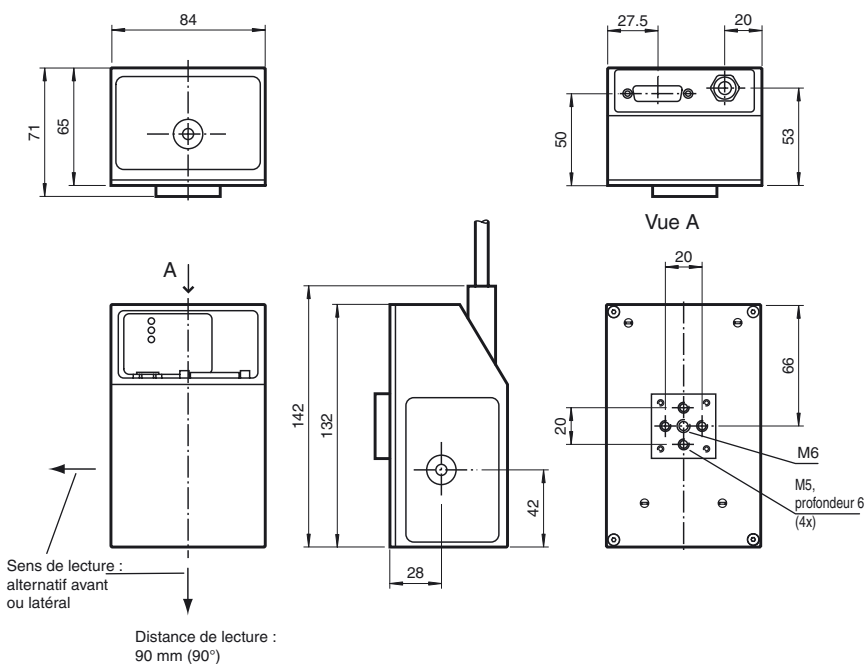
Câble vidéo

#### ODZ-MAC-CAB-24V-R2-2M

Câble de raccordement pour bloc secteur/RS 232

Date de publication: 2007-09-25 15:48 Date d'édition: 2007-12-13 182002\_FRA.xml

### Dimensions



### Caractéristiques techniques

#### Caractéristiques générales

Distance de lecture	90 mm
Gamme de profondeur de champ	± 5 mm
Champ de lecture	11 mm x 8 mm
paramètre de module	≥ 0,1 mm
Principe du détecteur	Contrôleur de profil optique
Type de lumière	DEL flash intégrée (rouge)
Fréquence de traitement	25 Hz
vitesse d'objet	déclencé ≤ 6 m/s
symbolologies des codes à barres	Pharmacode , Data Matrix ECC 200
Data Matrix	
paramètre de symbol	carré jusqu'à 48 x 48 modules rectangulaire jusqu'à 16 x 48 modules
Format des données	ASCII, C40, Text, X12, Edifact, Base 256 , Tous conforme à ISO 646
Capacité de dates	348 numériques, 259 ASCII, 172 Byte
Orientation	omnidirectionnel

#### Valeurs caractéristiques

Analyseur d'image	
Type	balayage progressif CCD
Taille de la puce	1/3 " ( 5,84 mm x 4,94 mm )
Nombre de pixels	640 x 480 pixels
Nuances de gris	256
Analyse d'image	sans retard , programmé ou externe
Processeur	
Fréquence de cadence	150 MHz
Vitesse de calcul	1200 MIPS
Résolution numérique	8 Bit

#### Eléments de visualisation/réglage

Affichage LED	Trigger, lecture bon/mauvais
---------------	------------------------------

#### Caractéristiques électriques

Tension d'emploi	24 V DC ± 15% , PELV
Courant d'emploi	max. 250 mA

#### Interface

Physique	RS 232
Protocole	ASCII
Vitesse de transfert	9600 ... 115200 Bit/s

#### Entrée

Tension d'entrée	24 V DC ± 15 % PELV
nombre/type	1 entrée de déclenchement en option pour 4 entrées au maximum
Courant d'entrée	env. 1 mA pour 24 V C.C.

#### Sortie

nombre/type	2 sorties électroniques, PNP , découplé sur le plan optique en option pour 4 sorties au maximum
Tension de commutation	à appliquer en externe 24 V +/- 15 % PELV
Courant de commutation	100 mA par sortie
<b>Conditions environnementales</b>	
Température ambiante	0 ... 45 °C (273 ... 318 K)
<b>Caractéristiques mécaniques</b>	
Mode de protection	IP20
Raccordement	Vidéo : fiche, 15 pôles Alimentation/Interfaces/Entrées et sorties : Sub-D 15 pôles
Matériau	
Boîtier	aluminium anodisé
Masse	env. 730 g
<b>conformité de normes et de directives</b>	
Conformité aux directives	
Directive CEM 89/336/CEE	EN 61326, EN 61000-6-4
Conformité aux normes	
Résistance aux interférences	EN 61326:2002-03
Emission d'interférence	EN†61000-6-4:2001
Mode de protection	EN 60529