

Appareil d'analyse de fiabilité Module SB4 Module 2E

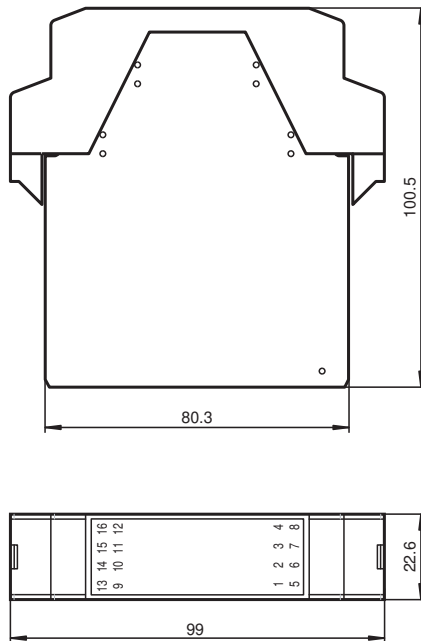


- OSSD-R/E-stop-module
- Sorties de sécurité OSSD, visualisations externes de l'état OSSD
- 2 voies de capteurs
- Sélection des modes de fonctionnement par commutateurs DIL
- Verrouillage démarrage/rédémarrage
- Contrôle des contacteurs
- Fonction Stop Cat.0 ou Cat.1 et fonctionnalité Stop centrale Cat.0
- Fonction de temporisation
- Bornes de serrage ou bornes à ressort

Appareil d'analyse de fiabilité Module



Dimensions



Données techniques

Caractéristiques générales

Mode de fonctionnement : verrouillage démarrage/rédémarrage, contrôle des contacteurs, arrêt d'urgence, temps de coupure

Valeurs caractéristiques pour la sécurité fonctionnelle

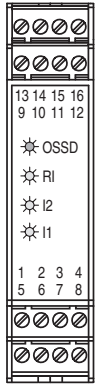
Niveau d'intégrité de sécurité (SIL)	SIL 3
Niveaux de performance (PL)	PL e
catégorie	4
Durée de mission (T _M)	20 a
Type	4

Éléments de visualisation/réglage

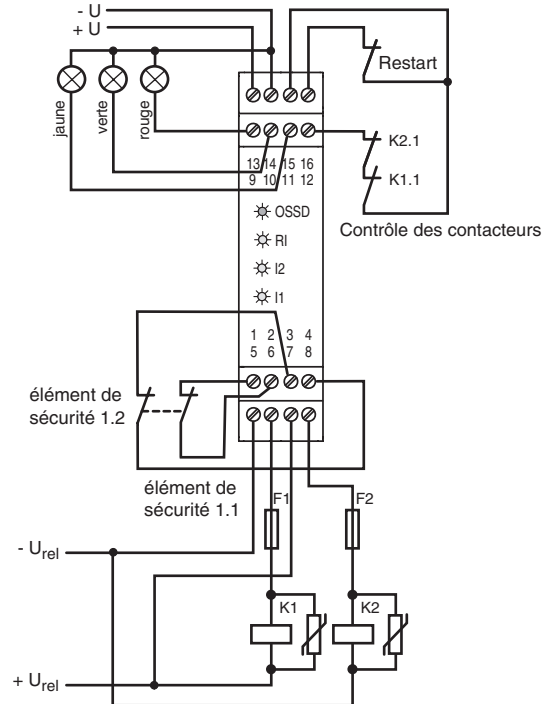
Données techniques

Visual. état de commutation		LED rouge : OSSD désactivées LED verte : OSSD activées LED jaune: état "prêt à démarrer" LED jaune 2 x : visualisation voies 1 ... 2
Éléments de contrôle		commutateur DIL
Caractéristiques électriques		
Tension d'emploi	U_B	24 V C.C. $\pm 20\%$, 24 V CC $\pm 20\%$, par SB4 Housing
Entrée		
Courant de commande		env. 7 mA
Entrée test		entrée "reset" pour le test du système
Sortie		
Sortie de sécurité		2 sorties relais, contacts à fermeture à manoeuvre forcée
Sortie signal		sortie pour la visualisation de l'état de commutation des OSSD
Tension de commutation		10 V ... 250 V C.A./C.C.
Courant de commutation		min. 10 mA , max. 6 A C.A./C.C.
Capacité de commutation		max. CC 24 VA , C.A. 230 VA
Conformité		
sécurité fonctionnelle		ISO 13849-1 ; EN 61508 part1-4
Norme produit		EN 61496-1
Agréments et certificats		
Conformité CE		CE
Agrément UL		cULus
agrément TÜV		TÜV
Conditions environnementales		
Température ambiante		0 ... 50 °C (32 ... 122 °F)
Température de stockage		-20 ... 70 °C (-4 ... 158 °F)
Caractéristiques mécaniques		
Degré de protection		IP20
Raccordement		Bornes à vis , section de fils 0,2 ... 2 mm ² Option /165: Bornes à ressort , Section du câble 0,2 ... 1,5 mm ²
Matériau		
Boîtier		Polyamide (PA)
Masse		env. 150 g
Informations générales		
données de commande		sans option /165 -> avec bornes de serrage avec option /165 -> avec bornes à ressort

Connexion



Borne	Fonction
1	Élément de sécurité 1.1 Out
2	Élément de sécurité 1.1 In
3	Élément de sécurité 1.2 Out
4	Élément de sécurité 1.2 In
5 - 6	OSSD1 ; contact relais sans potentiel ; Contact à fermeture
7 - 8	OSSD2 ; contact relais sans potentiel ; Contact à fermeture
9	Sortie du signal OSSD arrêt
10	Sortie du signal OSSD marche
11	Sortie du signal redémarrage
12	Moniteur de relais (RM)
13	24 V DC tension d'alimentation pour sorties de signalisation
14	0 V DC tension d'alimentation pour sorties de signalisation
15	24 V DC prise redémarrage et RM
16	Entrée redémarrage (RI) ; contact à ouverture



Accessoires

	SB4 Cape	Couvercle
	SB4 Housing 2	Boîtier vide pour appareil de traitement SB4
	SB4 Housing 3	Boîtier vide pour appareil de traitement SB4
	SB4 Housing 4	Boîtier vide pour appareil de traitement SB4
	SB4 Housing 5	Boîtier vide pour appareil de traitement SB4
	SB4 Housing 6	Boîtier vide pour appareil de traitement SB4
	SB4 Housing 8	Boîtier vide pour appareil de traitement SB4

Ce module ne peut être utilisé qu'à l'intérieur d'un appareil de traitement de type SafeBox SB4.
Tenir compte de la notice d'utilisation de la SafeBox.

Fonction

Le module OSSD-R/E-Arrêt contient 2 OSSD, le Relaismonitor, la connexion Restart et 2 connexions pour les signaux de sécurité par contact (p. ex. touche d'arrêt d'urgence). Ce module peut se trouver plusieurs fois à partir de la position 3 dans la SafeBox et exécuter différentes fonctions selon la position de commutation.

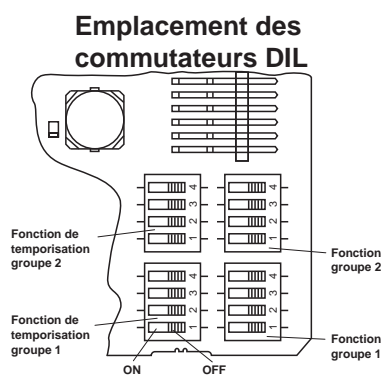
Les OSSD sont des contacts à fermeture libres de potentiel. Le module peut fonctionner au choix avec ou sans verrouillage du démarrage/redémarrage. La surveillance des éléments logiques externes branchés est également activable (Relaismonitor). Les états OSSD Marche ou Arrêt sont signalés par une sortie d'état pnp protégée contre les courts-circuits. La sortie Restart sert d'indication de l'état disponibilité au démarrage. Cette sortie oscille à 1 Hz en cas d'erreur.

Si les entrées du module OSSD-R/E-Arrêt ne sont pas utilisées, il convient d'installer un pontage. Ceci est également valable lorsque la fonction Arrêt 1 est configurée.

Le module peut être utilisé avec la fonctionnalité d'arrêt de cat. 0 ou de cat. 1 ou avec la fonctionnalité centrale d'arrêt de cat. 0.

Réglages

Sur le composant se trouvent 16 commutateurs DIP pour la sélection des fonctions Restart, Relaismonitor, arrêt d'urgence central, la disposition des OSSD et les temporisations. Pour sélectionner une fonction, il faut toujours actionner deux contacteurs.



Contacteur	Position	Mode de fonctionnement
1 Groupe 1 et 2	OFF	Arrêt d'urgence 0 ou 1, à action locale
	ON	Agit comme arrêt d'urgence centralisé
2 Groupe 1 et 2	OFF	Sans verrouillage du démarrage/redémarrage (Restart, RI)
	ON	Avec verrouillage démarrage/redémarrage (Restart, RI) avec arrêt cat. 0
3 Groupe 1 et 2	OFF	Sans Relaismonitor (RM)
	ON	Avec Relaismonitor (RM)
4 Groupe 1 et 2	OFF	Fonction d'arrêt cat. 0
	ON	Fonction d'arrêt cat. 1

Valeur temps [s]	Contacteur 1 Groupe 1 et 2	Contacteur 2 Groupe 1 et 2	Contacteur 3 Groupe 1 et 2	Contacteur 4 Groupe 1 et 2
0,0	OFF	OFF	OFF	OFF
0,3	ON	OFF	OFF	OFF
0,4	OFF	ON	OFF	OFF
0,5	ON	ON	OFF	OFF
0,63	OFF	OFF	ON	OFF
0,8	ON	OFF	ON	OFF
1,0	OFF	ON	ON	OFF
1,3	ON	ON	ON	OFF
1,6	OFF	OFF	OFF	ON
2,0	ON	OFF	OFF	ON
2,5	OFF	ON	OFF	ON
3,2	ON	ON	OFF	ON
4,0	OFF	OFF	ON	ON
5,0	ON	OFF	ON	ON
6,3	OFF	ON	ON	ON
8,0	ON	ON	ON	ON

Indicateurs

Le composant OSSD a une LED rouge/verte pour signaler les états OSSD marche/arrêt, une LED jaune pour l'état prêt au démarrage et 2 LED pour les canaux de détecteurs.

Si une erreur est présente au niveau du composant OSSD même, seuls les indicateurs de ce composant clignotent.

Indicateur	LED	Signification
OSSD	rouge	Sorties OSSD arrêtées
	vert	Sorties OSSD sous tension
RI	jaune	Lumière permanente : champ de protection libre, OSSD arrêté, disponibilité au redémarrage, actionner la touche Restart
		Lumière clignotante (5 Hz): Erreur sur la carte, dans le groupe de coupure ou erreur du système
I1, I2	jaune	Lumière permanente : Canal de détecteur fermé
		Clignotant (5 Hz). Erreur canal de détecteur