

Dispositivo de evaluación de seguridad Módulo

SB4 Module 4MD

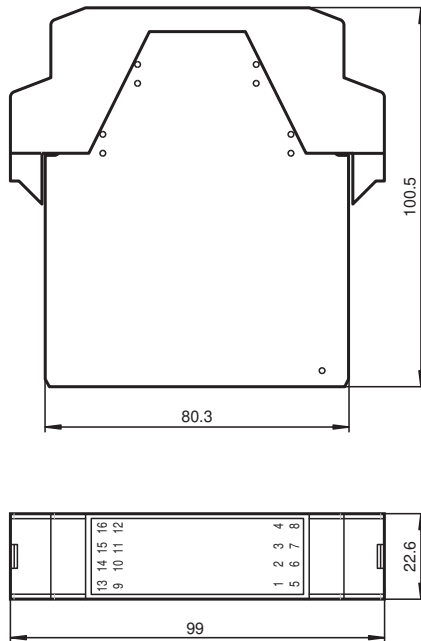


- Módulo de Muting
- 4 canales de sensor
- Muting doble
- Muting permanente sin límite de tiempo
- Muting de emergencia para eliminar la retención de material
- Modos operativos seleccionables con conmutadores DIP

Dispositivo de evaluación de seguridad Módulo



Dimensiones



Datos técnicos

Datos generales

Modo operativo: modos operativos Muting

Datos característicos de seguridad funcional

Nivel de integridad de seguridad (SIL)	SIL 3
Nivel de prestaciones (PL)	PL e
Categoría	cat. 4
Duración de servicio (T _M)	20 a
Tipo	4

Elementos de indicación y manejo

Fecha de publicación: 2023-02-15 Fecha de edición: 2023-02-15 : 182113_spa.pdf

Consulte "Notas generales sobre la información de los productos de Pepperl+Fuchs".

Pepperl+Fuchs Group
www.pepperl-fuchs.com

EE. UU.: +1 330 486 0001
fa-info@us.pepperl-fuchs.com

Alemania: +49 621 776 1111
fa-info@de.pepperl-fuchs.com

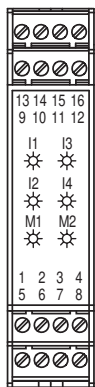
Singapur: +65 6779 9091
fa-info@sg.pepperl-fuchs.com

PEPPERL+FUCHS

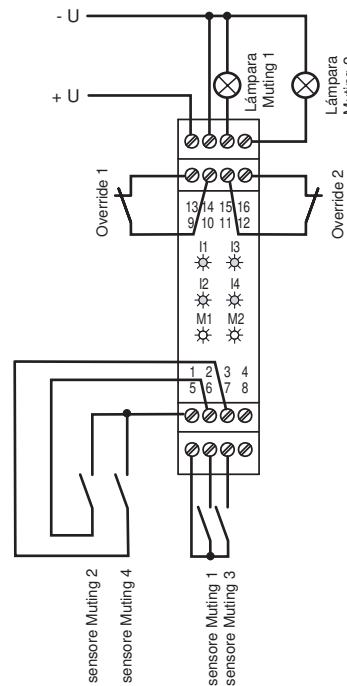
Datos técnicos

Indicación de la función	LED amarillo (4x): Avisador luminoso Sensor de Muting 1 ... 4 LED blanco (2x): Estado Lámpara de Muting	
Elementos de mando	Conmutador DIP	
Datos eléctricos		
Tensión de trabajo	U _B	24 V CC ± 20 % , 24 V CC ± 20 % , vía SB4 Housing
Entrada		
Corriente operativa	aprox. 10 mA	
Tiempo operativo	Entrada Override 0,4 ... 1,2 s	
Salida		
Tensión de conmutación	24 V	
Corriente de conmutación	7,5 mA ... 500 mA	
Conformidad		
Seguridad funcional	ISO 13849-1 ; EN 61508 part1-4	
Norma del producto	EN 61496-1	
Autorizaciones y Certificados		
Conformidad CE	CE	
Autorización UL	cULus	
Autorización TÜV	TÜV	
Condiciones ambientales		
Temperatura ambiente	0 ... 50 °C (32 ... 122 °F)	
Temperatura de almacenaje	-20 ... 70 °C (-4 ... 158 °F)	
Datos mecánicos		
Grado de protección	IP20	
Conexión	Terminales de rosca , sección del conductor 0,2 ... 2 mm ²	
Material		
Carcasa	Poliamida (PA)	
Masa	aprox. 150 g	

Conexión



Terminal	Función
1	24 V alimentación de sensor
2	Sensor 2 In
3	Sensor 4 In
4	0 V alimentación de sensor
5	24 V alimentación de sensor
6	Sensor 1 In
7	Sensor 3 In
8	0 V alimentación de sensor
9	Entrada Override 1
10	24 V Override 1
11	24 V Override 2
12	Entrada Override 2
13	+24 V CC tensión de alimentación para lámparas de muting
14	+0 V CC tensión de alimentación para lámparas de muting
15	Salida lámpara de muting 1
16	Salida lámpara de muting 2



Fecha de publicación: 2023-02-15 Fecha de edición: 2023-02-15 : 182113_spa.pdf

El funcionamiento de este módulo sólo es posible dentro de un aparato evaluador del tipo SafeBox SB4.
Se han de tener en cuenta las instrucciones de servicio de la SafeBox.

Función

El módulo Muting realiza la función Muting para los canales del sensor del módulo de tarjeta del sensor de 4 o 6 canales a enchufar inmediatamente a la izquierda junto al módulo.

El usuario ha de prestar atención a que en la tarjeta del sensor, a la cual está asignado el módulo Muting, sólo conecte sensores que puedan ser sometidos a Muting. Éstas son por ejemplo barreras fotoeléctricas o rejillas ópticas.



Peligro!

Los pulsadores de parada de emergencia no deben ser sometidos a Muting.

Este módulo Muting no supervisa el tiempo de activación de los sensores Muting.

Por tanto, para la aplicación se ha de observar lo siguiente:



Peligro!

El acceso a la zona asegurada está completamente bloqueada por el objeto que activa el Muting. Si se activan los sensores Muting, no debe ser posible el acceso al objeto en la zona de peligro.



Nota

En caso de Muting paralelo es posible una aplicación en la categoría 4. En el Muting secuencial sólo es accesible la categoría 2.

La base de esta estimación de la categoría de seguridad es que cada sensor Muting por lo menos se activa una vez al día (la activación se provoca con una secuencia Muting sin perturbaciones).

Una descripción detallada de los modos operativos Muting se encuentra en las instrucciones de servicio,

Sensores Muting

Los sensores Muting deben detectar los objetos sometidos a Muting. Si se detecta un objeto, la salida del sensor Muting conecta su tensión de alimentación. Para ello son apropiados sensores con salida de relé o pnp. En estado sin tensión, la salida del sensor Muting no debe estar activa. La salida del sensor debería estar en situación de conectar fiablemente a 20 V una corriente de carga de 8 mA. Los sensores Muting que tengan un consumo de corriente de máx. 30 mA, se pueden alimentar directamente desde el módulo Muting. Los sensores con mayor consumo de corriente se han de alimentar externamente. Los sensores Muting se han de seleccionar de modo que funciones también a una tensión de alimentación de 12 V, como mínimo.

Los cables a los sensores Muting se ha de tender de forma que no sean posibles cortocircuitos entre los sensores Muting.

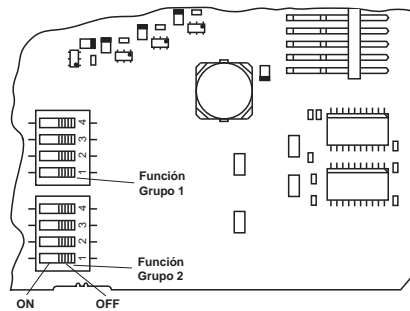
Como sensores Muting se pueden aplicar, por ejemplo, los siguientes sensores:

- barreras fotoeléctricas de reflexión de conmutación oscura o de conmutación claro (entonces reflector en el objeto),
- sensores fotoeléctricos (de conmutación clara),
- sensores inductivos, conmutadores mecánicos .

Ajustes

En el módulo se encuentran 8 conmutadores DIP para la selección de los diversos modos operativos Muting. Para la selección de funciones se han de accionar siempre 2 conmutadores.

Posición de conmutadores DIP



Conmutador	Posición	Modo operativo
1 Grupo 1 y 2	OFF	Supervisión de lámparas Muting inactiva
	ON	Supervisión de lámparas Muting activa
2 Grupo 1 y 2	OFF	Muting sencillo
	ON	Muting doble
3 Grupo 1 y 2	OFF	Es posible la activación de los sensores Muting temporalmente ilimitado
	ON	Antes de la activación del campo de protección, activación temporalmente ilimitada de los sensores Muting, a partir de la activación de campo de protección, Muting limitado por rayo protector
4 Grupo 1 y 2	OFF	Muting secuencial
	ON	Muting paralelo

Indicadores

El módulo Muting tiene por cada sensor Muting un indicador amarillo. Para cada lámpara Muting hay un indicador blanco.

Si existe un fallo en un módulo Muting, parpadean sólo los indicadores amarillos de este módulo.

Si existe un fallo en las lámparas Muting parpadean los indicadores blancos, en caso de que esté activada la supervisión de lámparas Muting.

Indicador	LED	Significado
I1 - I4	amarillo	Luz permanente: sensor Muting activado
		Parpadeante (5 Hz). fallo del sensor Muting
M1, M2	blanco	Luz permanente: Muting activado
		Parpadeante (5 Hz). fallo de lámpara Muting

Fecha de publicación: 2023-02-15 Fecha de edición: 2023-02-15 : 182113_spa.pdf