

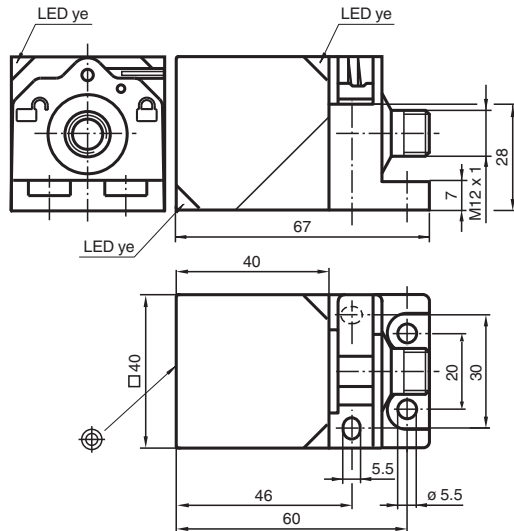


## Sensor inductivo NBB20-L2-Z5-V1

- 20 mm enrasado
- Cabeza del sensor, convertible y orientable
- Cierre de montaje rápido



### Dimensiones



### Datos técnicos

#### Datos generales

|                                      |       |                          |
|--------------------------------------|-------|--------------------------|
| Función de conmutación               |       | Normalmente cerrado (NC) |
| Tipo de salida                       |       | Dos hilos                |
| Distancia de conmutación de medición | $s_n$ | 20 mm                    |
| Instalación                          |       | enrasado                 |
| Polaridad de salida                  |       | CC                       |
| Distancia de conmutación asegurada   | $s_a$ | 0 ... 16,2 mm            |
| Distancia de conmutación real        | $s_r$ | 18 ... 22 mm             |
| Factor de reducción $r_{AI}$         |       | 0,33                     |
| Factor de reducción $r_{Cu}$         |       | 0,31                     |
| Factor de reducción $r_{1,4301}$     |       | 0,74                     |
| Factor de reducción $r_{Ms}$         |       | 0,41                     |
| Tipo de salida                       |       | 2-hilos                  |

#### Datos característicos

|                    |       |                 |
|--------------------|-------|-----------------|
| Tensión de trabajo | $U_B$ | 3,8 ... 30 V CC |
|--------------------|-------|-----------------|

## Datos técnicos

|   |       |               |
|---|-------|---------------|
| Frecuencia de conmutación                             | f     | 0 ... 30 Hz   |
| Protección contra la inversión de polaridad           |       | protegido     |
| Protección contra cortocircuito                       |       | si            |
| Caída de tensión                                      | $U_d$ | $\leq 3,8$ V  |
| Caída de tensión con $I_L$                            |       |               |
| Caída tensión $I_L = 100$ mA, Elemento conmutación on | $U_d$ | ... 3,8 V     |
| Corriente de trabajo                                  | $I_L$ | 2 ... 100 mA  |
| Corriente residual                                    | $I_r$ | 0 ... 0,5 mA  |
| Indicación del estado de conmutación                  |       | LED, amarillo |

### Conformidad con Normas y Directivas

Conformidad con la normativa

|            |                  |
|------------|------------------|
| Estándares | EN IEC 60947-5-2 |
|------------|------------------|

### Autorizaciones y Certificados

|                  |  |
|------------------|--|
| Autorización UL  | cULus Listed<br>Load Type: General Purpose<br>Circuitry: Class 2 Power Source<br>Enclosure Type Rating: Type 1<br>Voltaje de alimentación/conmutación: 30 V CC<br>Corriente de conmutación de salida: 100 mA |
| Autorización CCC | Los productos cuya tensión de trabajo máx. $\leq 36$ V no llevan el marcado CCC, ya que no requieren aprobación.   |

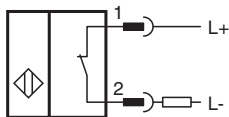
### Condiciones ambientales

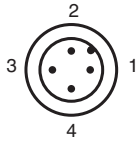
|                           |                                |
|---------------------------|--------------------------------|
| Temperatura ambiente      | -25 ... 70 °C (-13 ... 158 °F) |
| Temperatura de almacenaje | -25 ... 85 °C (-13 ... 185 °F) |

### Datos mecánicos

|                        |                |
|------------------------|----------------|
| Tipo de conexión       | Conector macho |
| Material de la carcasa | PA             |
| Superficie frontal     | PA             |
| Grado de protección    | IP69K          |
| Conectores             |                |
| Rosca                  | M12 x 1        |
| Nº de polos            | 4              |
| Masa                   | 141 g          |
| Dimensiones            |                |
| Altura                 | 40 mm          |
| Anchura                | 40 mm          |
| Longitud               | 67 mm          |

## Asignación de conexión



**Asignación de conexión**

Color del conductor según EN 60947-5-2

|   |  |    |
|---|--|----|
| 1 |  | BN |
| 2 |  | WH |
| 3 |  | BU |
| 4 |  | BK |