

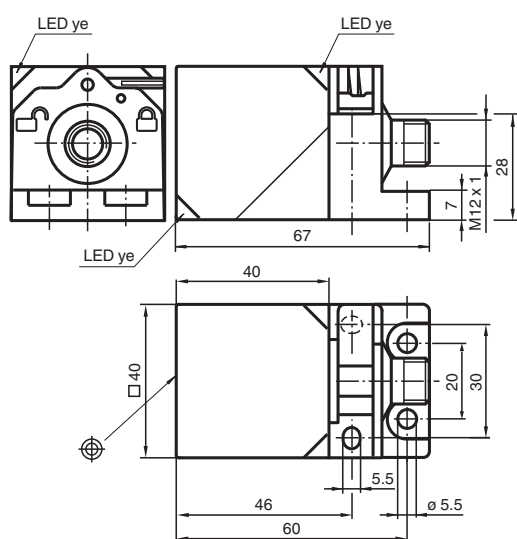
# Sensor indutivo

## NBB20-L2-Z4-V1

- Antena do sensor bidirecional e giratória
- 20 mm faceado
- 2-fios DC
- Suporte para uma montagem rápida



### Dimensões



### Dados técnicos

#### Dados gerais

Função de comutação		Normalmente aberto (NA)
Tipo de saída		Dois fios
Intervalo de comutação	$s_n$	20 mm
Montagem		nivelado
Polaridade de saída		DC
Intervalo seguro de comutação	$s_a$	0 ... 16,2 mm
Intervalo real de comutação	$s_r$	18 ... 22 mm
Factor de redução $r_{Al}$		0,33
Factor de redução $r_{Cu}$		0,31
Factor de redução $r_{1,4301}$		0,74
Factor de redução $r_{Ms}$		0,41
Tipo de saída		de 2 fios

#### Dados característicos

Tensão de funcionamento	$U_B$	3,8 ... 30 V DC
Frequência de comutação	$f$	0 ... 30 Hz
Protecção contra as inversões da polaridade		protecção contra polaridade inversa
Protecção contra curto-circuito		cíclico
Queda de tensão	$U_d$	$\leq 3,8$ V
Queda de tensão no caso de $I_L$		

Data de publicação: 2023-12-13 Data de emissão: 2023-12-13 : 182171\_por.pdf

Consulte as "Notas Gerais sobre as informações de produto da Pepperl+Fuchs".

Grupo Pepperl+Fuchs  
www.pepperl-fuchs.com

EUA.: +1 330 486 0001  
fa-info@us.pepperl-fuchs.com

Alemanha: +49 621 776 1111  
fa-info@de.pepperl-fuchs.com

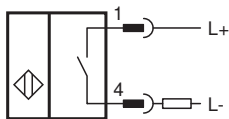
Singapura: +65 6779 9091  
fa-info@sg.pepperl-fuchs.com

**PF** PEPPERL+FUCHS

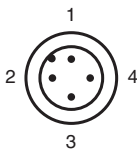
## Dados técnicos

Queda de tensão $I_L = 100$ mA, Elemento de comutação Ligado	$U_d$	... 3,8 V
Corrente de funcionamento	$I_L$	2 ... 100 mA
Corrente residual	$I_r$	0 ... 0,5 mA
Indicação do estado de comutação		LED, amarelo
<b>Conformidade de directivas e normas</b>		
Conformidade-padrão		
Padrões		EN 60947-5-2:2007 IEC 60947-5-2:2007
<b>Autorizações certificados</b>		
Autorização UL		cULus Listed, General Purpose
Autorização CCC		Produtos com tensão de operação máxima de $\leq 36$ não necessitam de aprovação, por este motivo não apresentam identificação CCC.
<b>Condições ambiente</b>		
Temperatura ambiente		-25 ... 70 °C (-13 ... 158 °F)
Temperatura de armazenamento		-25 ... 85 °C (-13 ... 185 °F)
<b>Dados mecânicos</b>		
Tipo de saída		Plugue do conector M12 x 1 , 4 pinos
Material da caixa		PA
Superfície frotal		PA
Grau de protecção		IP69K
Massa		130 g

## Conexão



## Atribuição de conexão



Fios cores de acordo com a EN 60947-5-2

1	BN
2	WH
3	BU
4	BK