



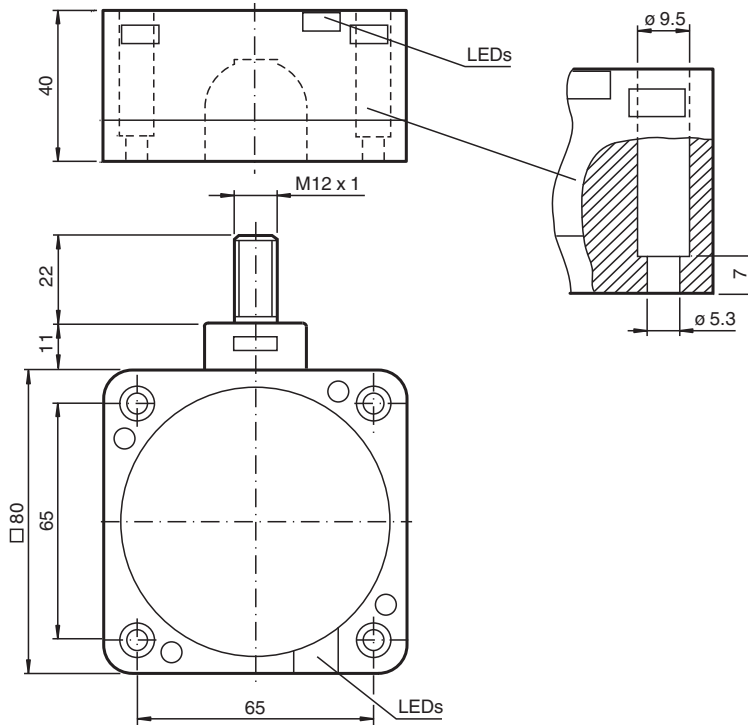
Détecteur inductif

NRN75-FP-A2-P3-V1

- 75 mm, non noyable
- Facteur de réduction = 1



Dimensions



Données techniques

Caractéristiques générales

Fonction de commutation		antivalente
Type de sortie		PNP
Portée nominale	s_n	75 mm
Montage		non noyable
Polarité de sortie		CC
Portée de travail	s_a	0 ... 55 mm
Facteur de réduction r_{Al}		1
Facteur de réduction r_{Cu}		1
Facteur de réduction $r_{1.4301}$		1

Date de publication: 2024-01-16 Date d'édition: 2024-01-16 : 182199_fra.pdf

Reportez-vous aux « Remarques générales sur les informations produit de Pepperl+Fuchs ».

Groupe Pepperl+Fuchs
www.pepperl-fuchs.com

États-Unis : +1 330 486 0001
fa-info@us.pepperl-fuchs.com

Allemagne : +49 621 776 1111
fa-info@de.pepperl-fuchs.com

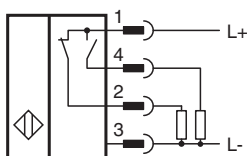
Singapour : +65 6779 9091
fa-info@sg.pepperl-fuchs.com

pf PEPPERL+FUCHS

Données techniques

Facteur de réduction r_{St37}		1
Type de sortie		4 fils
Valeurs caractéristiques		
Tension d'emploi	U_B	10 ... 30 V CC
Fréquence de commutation	f	0 ... 50 Hz
Course différentielle	H	typ. 3 %
Protection contre l'inversion de polarité		protégé
Protection contre les courts-circuits		pulsé
Chute de tension	U_d	≤ 3 V
Dérive en température		± 10 % pour 0 ... 50 °C (32 ... 122 °F) ± 20 % pour -25 ... 0 °C (-13 ... 32 °F) et 50 ... 70 °C (122 ... 158 °F)
Tension d'isolement nominale	U_{BIS}	50 V
Courant d'emploi	I_L	0 ... 200 mA
Courant résiduel	I_r	0 ... 0,5 mA
Consommation à vide	I_0	≤ 20 mA
Retard à la disponibilité	t_v	≤ 300 ms
Visualisation de la tension d'emploi		LED verte
Visualisation de l'état de commutation		LED jaune
Valeurs caractéristiques pour la sécurité fonctionnelle		
MTTF _d		824 a
Durée de mission (T_M)		20 a
Couverture du diagnostic (DC)		0 %
conformité de normes et de directives		
Conformité aux normes		
Normes		EN 60947-5-2:2007 IEC 60947-5-2:2007
Agréments et certificats		
Agrément UL		cULus Listed, General Purpose
agrément CCC		Les produits dont la tension de service est ≤ 36 V ne sont pas soumis à cette homologation et ne portent donc pas le marquage CCC.
Conditions environnantes		
Température ambiante		-25 ... 70 °C (-13 ... 158 °F)
Caractéristiques mécaniques		
Type de raccordement		Fiche de connecteur M12 x 1, 4 broches
Matériau du boîtier		PBT/metal
Face sensible		PBT
partie inférieure du boîtier		métal
Degré de protection		IP68
Dimensions		
Hauteur		40 mm
Largeur		80 mm
Longueur		80 mm

Connexion



Affectation des broches



Couleur des fils selon EN 60947-5-2

1	BN
2	WH
3	BU
4	BK

Montage

Ces détecteurs conviennent également au montage sur métal. L'écart de commutation indiqué est atteint avec une plaque au sol métallique d'au moins 225 mm x 225 mm. Lors du montage sur une plaque au sol non métallique, l'écart de commutation est réduit d'env. 10 %.

