



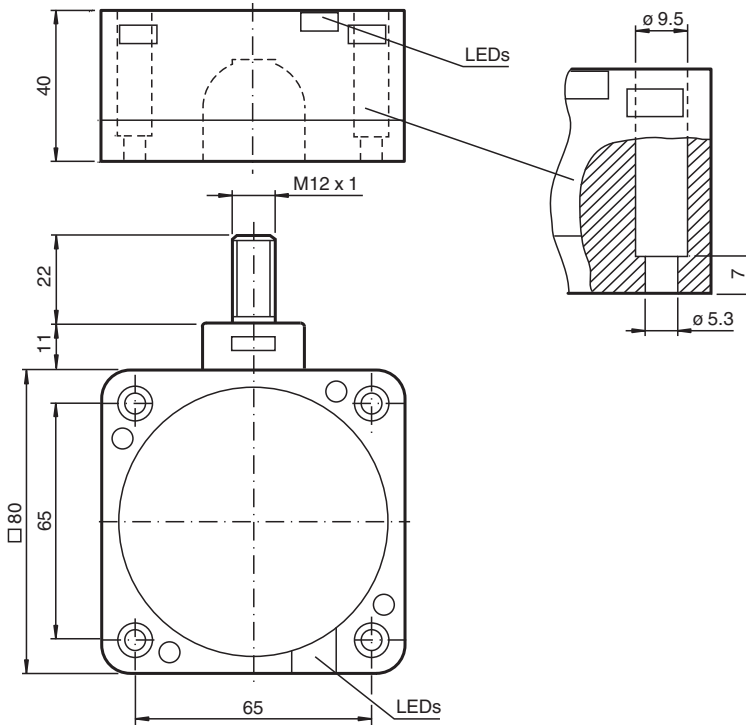
Givare, induktiv

NRN75-FP-A2-P3-V1

- 75 mm ej i plan
- Reduktionsfaktor = 1



Mått



Tekniska data

Allmänna specifikationer			
Växlingsfunktion			kompletterande
Utgångstyp			PNP
Känslavstånd	s_n	75 mm	
Installation			ej i samma plan
Utgångs typ			DC
Garanterat känslavstånd	s_a	0 ... 55 mm	
Reduktionsfaktor r_{Al}			1
Reduktionsfaktor r_{Cu}			1
Reduktionsfaktor $r_{1.4301}$			1

Kungöresdatum: 2024-01-16 Datum för utgåva: 2024-01-16 : 182199_swe.pdf

Se "Allmänna kommentarer om produktinformationen från Pepperl+Fuchs".

Pepperl+Fuchs Group
www.pepperl-fuchs.com

USA: +1 330 486 0001
fa-info@us.pepperl-fuchs.com

Tyskland: +49 621 776 1111
fa-info@de.pepperl-fuchs.com

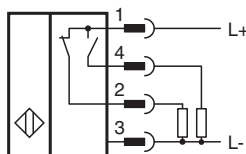
Singapore: +65 6779 9091
fa-info@sg.pepperl-fuchs.com

pf PEPPERL+FUCHS

Tekniska data

Reduktionsfaktor r_{SI37}		1
Anslutnings sätt		4-trådig
Specifikationer		
Arbetsspänning	U_B	10 ... 30 V DC
Kopplingsfrekvens	f	0 ... 50 Hz
Hysteres	H	typ. 3 %
Polaritetsskydd		Skyddad mot felaktig polaritet
Kortslutningsskydd		pulserande
Spänningsfall	U_d	≤ 3 V
Temperaturdrift		± 10 % vid 0 ... 50 °C (32 ... 122 °F) ± 20 % vid -25 ... 0 °C (-13 ... 32 °F) och 50 ... 70 °C (122 ... 158 °F)
Dimensionerad isolationsspänning	U_{BIS}	50 V
Arbetsström	I_L	0 ... 200 mA
Läckström	I_r	0 ... 0,5 mA
Tomgångsström	I_0	≤ 20 mA
Driftsberedskapsuppskov	t_v	≤ 300 ms
Driftspänningsvisning		LED grön
Funktions indikering		LED, gul
Specifikation funktionell säkerhet		
MTTF _d		824 a
Livslängd (T_M)		20 a
Feldetekteringsförmåga (DC)		0 %
Norm- och riktlinjekonformitet		
Standardöverensstämmelse		
Standarder		EN 60947-5-2:2007 IEC 60947-5-2:2007
Godkännanden och certifikat		
UL-godkännande		cULus Listed, General Purpose
CCC-godkännande		Produkter, vars max. driftspänning är ≤ 36 V, kräver inget godkännande och har därför ingen CCC-märkning.
Omgivningsförhållande		
Omgivningstemperatur		-25 ... 70 °C (-13 ... 158 °F)
Mekaniska specifikationer		
Anslutnings typ		Kontakt M12 x 1 , 4-polig
Kapslingsmaterial		PBT/metall
Avkännings yta		PBT
Stommens underdel		Metall
Skyddsklass		IP68
Dimensioner		
Höjd		40 mm
Bredd		80 mm
Längd		80 mm

Anslutning



Anslutningstilldelning



Tråd färger enligt EN 60947-5-2

1	BN
2	WH
3	BU
4	BK

Montering

Dessa sensorer kan även monteras på metall.
 Det angivna kopplingsavståndet uppnås genom att en metallisk bottenplatta på min 225 mm x 225 mm. Vid påbyggnad på en icke-metallisk bottenplatta minskar kopplingsavståndet med ca 10 %.

