



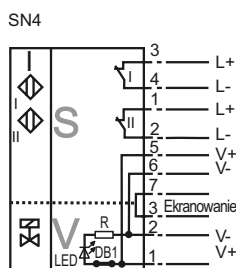
Opis zamówienia

PL3-F25-SN4-K

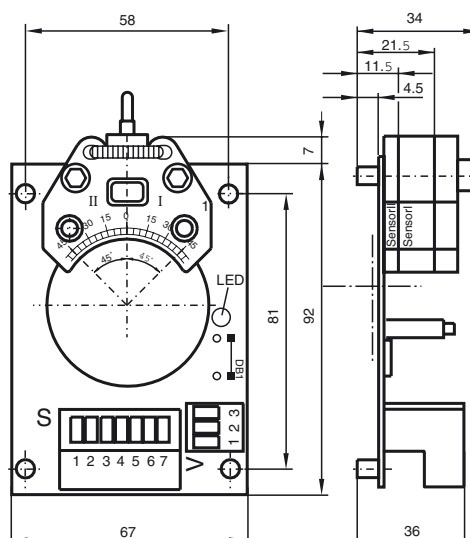
Opis zamówienia

- Do instalacji w obudowie
- PL3... z przyłączem zaworu i ekranu
- Możliwość połączenia przez terminal zaciskowy
- można stosować do SIL3 zgodnie z IEC61508
- Zgodnie z Dyrektywą maszynową WE

Przyłącze



Wymiary



Dane techniczne

Dane ogólne

Funkcja elementów przełączających	DCpodwójny normalnie zamknięty
Nominalny zasięg działania	s_n 3 mm
Instalacja	zabudowany
Polaryzacja wyjściowa	Funkcja bezpieczeństwa
Zapewniony dystans działania	s_a 0 ... 2,43 mm
Współczynnik redukcji r_{AI}	0,38
Współczynnik redukcji r_{Cu}	0,43
Współczynnik redukcji $r_{1.4305}$	1
Współczynnik redukcji r_{St37}	1,4
Współczynnik redukcji r_{Ms}	0,58

Parametry

Napięcie znamionowe	U_o	8,2 V (R_i ok. 1 k Ω)
Napięcie robocze	U_B	5 ... 25 V
Częstotliwość przełączania	f	0 ... 1500 Hz
histereza	H	zwykle 5 %
Ochrona przed złą polaryzacją		tak
Ochrona przed zwarciami		nie
Nadaje się do techniki 2:1		tak, Dioda zabezpieczająca przed odwróceniem polaryzacji nie jest wymagana.

pobór prądu

Płyta pomiarowa nie wykryta	≥ 3 mA
Płyta pomiarowa wykryta	≤ 1 mA
Wskaźnik stanu zaworu	Diody, żółta (możliwość wyłączenia poprzez przerwanie DB1)

Warunki otoczenia

Temperatura otoczenia	-25 ... 100 °C (-13 ... 212 °F)
Temperatura składowania	-40 ... 100 °C (-40 ... 212 °F)

Dane mechaniczne

Przyłącze (system)	Zaciski sprężynowe
Przekrój żył (system)	do 2,5 mm ²
Przyłącze (zawór)	Zaciski sprężynowe
Przekrój żył (zawór)	do 2,5 mm ²
Materiał obudowy	Czujnik: PBT
Powierzchnia pomiarowa	Czujnik: PBT

Informacje ogólne

Zastosowanie w przestrzeniach zagrożonych wybuchem	patrz instrukcja obsługi
Kategoria	1G; 2G; 3G

Zgodność norm i dyrektyw

Zgodność norm	
NAMUR	EN 60947-5-6:2000
Normy	EN 60947-5-2:2007 IEC 60947-5-2:2007

ATEX 1G

Instrukcja obsługi	
Kategoria urządzenia 1G	Urządzenia elektryczne dla przestrzeni zagrożonych wybuchem
zgodność z wytycznymi	do użytku w przestrzeniach zagrożonych wybuchem gazu, oparów, mgły.
Zgodność norm	94/9/EG EN 60079-0:2006, EN 60079-11:2007, EN 60079-26:2007 Zabezpieczenie przed zapłonem - wykonanie iskrobezpieczne ograniczenie przez następujące warunki CE 0102
Oznakowanie CE	
Znak Ex	Ⓔ II 1G Ex ia IIC T6
zaświadczenie EG dot. sprawdzenia danego typu modelu	TÜV 99 ATEX 1479 X
Przyporządkowany typ	PL.-F25.-SN4...
Efektywna pojemność wewnętrzna C_i	≤ 100 nF Uwzględniony kabel o długości 10 m. Wartość obowiązuje dla obwodu czujnika.
Efektywna indukcyjność wewnętrzna L_i	≤ 150 μH Uwzględniony kabel o długości 10 m. Wartość obowiązuje dla obwodu czujnika.
Informacje ogólne	Urządzenie należy używać zgodnie z danymi katalogowymi oraz danymi zawartymi w tej instrukcji obsługi. Należy przestrzegać certyfikatu badania prototypu WE. Należy przestrzegać warunków szczególnych! Dyrektywa 94/9EG i tym samym certyfikaty badania prototypu WE obowiązują wyłącznie podczas eksploatacji urządzeń elektrycznych w warunkach atmosferycznych. Używanie w temperaturze otoczenia >60 °C było przetestowane w przypadku gorących powierzchni zgodnie z certyfikatem. W przypadku używania poza warunkami atmosferycznymi, należy uwzględnić zmniejszenie minimalnej dopuszczalnej energii zapłonowej.
Maksymalna dopuszczalna temperatura otoczenia	Zakres temperatury, w zależności od klasy temperaturowej, podany jest w certyfikacie badania prototypu WE. Uwaga: Należy korzystać z tabeli temperatur dla kategorii 1!!! Wartości podane w tabeli temperatur dla kategorii 1 pomniejszone są o 20% zgodnie z EN 1127-1:2007.
Instalacja, uruchomienie	Należy przestrzegać przepisów prawnych i/lub rozporządzeń i norm regulujących użycie lub też użycia zgodnego z przeznaczeniem. Iskrobezpieczność urządzeń jest gwarantowana jedynie w przypadku podłączenia z urządzeniem przynależnym, które posiada zaświadczenie o wykonaniu iskrobezpiecznym. Przynależne urządzenie musi spełniać wymagania kategorii "ia". Ze względu na niebezpieczeństwo zapłonu, do którego może dojść wskutek błędów oraz/lub prądów fazowych w systemie wyrównania potencjałów, należy odizolować galwanicznie obwód prądu zasilającego od prądu sygnałowego. Zastosowanie przynależnego urządzenia bez izolacji galwanicznej dozwolone jest tylko wtedy, gdy spełnione są odpowiednie wymagania normy IEC 60079-14. Każdy mostek przewodu DB można odłączyć. W tym celu należy go zdjąć całkowicie, aby uniknąć poruszenia części, które znajdują się w pobliżu.
Konserwacja, serwis	Nie wolno dokonywać żadnych zmian przy urządzeniach przeznaczonych do pracy w przestrzeniach zagrożonych wybuchem. Wykonywanie napraw tych urządzeń nie jest możliwe. Zmiany, które opisano w niniejszej instrukcji obsługi, są dozwolone.
Szczególne warunki	
Ochrona przed uszkodzeniami mechanicznymi	Podczas zastosowania w temperaturze poniżej -20°C chronić czujnik przed uderzeniem poprzez zabudowę w dodatkową obudowę.
Wyładowanie elektrostatyczne	Podczas zastosowania w grupie IIB/IIC należy unikać niedopuszczalnego wyładowania elektrostatycznego elementów obudowy wykonanych z tworzywa sztucznego.
Wpust przewodów	Przewody instalacyjne należy położyć solidnie, tak aby były chronione przed mechanicznymi uszkodzeniami, lub zainstalować w taki sposób, aby siła o wielkości 30 N, działająca przez 1 godzinę w kierunku wpustu kablowego, nie powodowała widocznego przesunięcia złączy kabli, również wtedy, gdy przesunięty zostanie płaszcz metalowy, patrz również IEC 60079-11. W zależności od wariantu instalacji należy wybrać właściwy przewód zgodnie z typem A lub B wg IEC 60079-14.

ATEX 2G

Instrukcja obsługi

Kategoria urządzenia 2G

zgodność z wytycznymi

Zgodność norm

Oznakowanie CE

Znak Ex

zaświadczenie EG dot. sprawdzenia danego typu modelu

Przyporządkowany typ

Efektywna pojemność wewnętrzna C_i Efektywna indukcyjność wewnętrzna L_i

Informacje ogólne

Maksymalna dopuszczalna temperatura otoczenia

Instalacja, uruchomienie

Konserwacja, serwis

Szczególne warunki

Ochrona przed uszkodzeniami mechanicznymi

Wyładowanie elektrostatyczne

Wpust przewodów

Urządzenia elektryczne dla przestrzeni zagrożonych wybuchem

do użytku w przestrzeniach zagrożonych wybuchem gazu, oparów i mgły.

94/9/EG

EN 60079-0:2006, EN 60079-11:2007

Zabezpieczenie przed zapłonem - wykonanie iskrobezpieczne

ograniczenie przez następujące warunki

C E 0102 II 1G Ex ia IIC T6

TÜV 99 ATEX 1479 X

PL.-F25.-SN4...

 $\leq 100 \text{ nF}$; Uwzględniona długość kabla 10 m. Wartość obowiązuje dla obwodu czujnika. $\leq 150 \mu\text{H}$; Uwzględniona długość kabla 10 m. Wartość obowiązuje dla obwodu czujnika.

Urządzenie należy używać zgodnie z danymi katalogowymi oraz danymi zawartymi w tej instrukcji obsługi. Należy przestrzegać certyfikatu badania prototypu WE. Należy przestrzegać warunków szczególnych!

Dyrektywa 94/9/EG i tym samym certyfikaty badania prototypu WE obowiązują wyłącznie podczas eksploatacji urządzeń elektrycznych w warunkach atmosferycznych.

Używanie w temperaturze otoczenia $>60 \text{ }^\circ\text{C}$ było przetestowane w przypadku gorących powierzchni zgodnie z certyfikatem.

W przypadku używania poza warunkami atmosferycznymi, należy uwzględnić zmniejszenie minimalnej dopuszczalnej energii zapłonowej.

Zakres temperatury, w zależności od klasy temperaturowej, podany jest w certyfikacie badania prototypu WE.

Należy przestrzegać przepisów prawnych i/lub rozporządzeń i norm regulujących użycie lub też użycia zgodnego z przeznaczeniem. Iskrobezpieczność urządzeń jest gwarantowana jedynie w przypadku podłączenia z urządzeniem przynależnym, które posiada zaświadczenie o wykonaniu iskrobezpiecznym. Każdy mostek przewodu DB można odłączyć. W tym celu należy go zdjąć całkowicie, aby uniknąć poruszenia części, które znajdują się w pobliżu.

Nie wolno dokonywać żadnych zmian przy urządzeniach przeznaczonych do pracy w przestrzeniach zagrożonych wybuchem.

Wykonywanie napraw tych urządzeń nie jest możliwe.

Zmiany, które opisano w niniejszej instrukcji obsługi, są dozwolone.

Podczas zastosowania w temperaturze poniżej $-20 \text{ }^\circ\text{C}$ chronić czujnik przed uderzeniem poprzez zabudowę w dodatkową obudowę.

Podczas zastosowania w grupie IIC należy unikać niedopuszczalnego wyładowania elektrostatycznego elementów obudowy wykonanych z tworzywa sztucznego.

Przewody instalacyjne należy położyć solidnie, tak aby były chronione przed mechanicznymi uszkodzeniami, lub zainstalować w taki sposób, aby siła o wielkości 30 N, działająca przez 1 godzinę w kierunku wpustu kablowego, nie powodowała widocznego przesunięcia złączy kabli, również wtedy, gdy przesunięty zostanie płaszcz metalowy, patrz również IEC 60079-11. W zależności od wariantu instalacji należy wybrać właściwy przewód zgodnie z typem A lub B wg IEC 60079-14.

ATEX 3G (nA)

Szczególne warunki

Ochrona przed zwiatłem UV

Data publikacji: 2011-07-29 08:34 Data wydania: 2011-07-29 182213_pol.xml

ATEX 3G (nL)

Wskaźnik

Instrukcja obsługi**Kategoria urządzenia 3G (nL)**

Zgodność z wytycznymi

Zgodność norm

Oznakowanie CE

Znak Ex

Efektywna pojemność wewnętrzna C_i Efektywna indukcyjność wewnętrzna L_i

Informacje ogólne

Instalacja, uruchomienie

Konservacja, serwis

Szczególne warunkiMaksymalna dopuszczalna temperatura otoczenia T_{Umax} gdy $U_i = 20 V$ gdy $P_i=34 mW$, $I_i=25 mA$, T6gdy $P_i=34 mW$, $I_i=25 mA$, T5gdy $P_i=34 mW$, $I_i=25 mA$, T4-T1gdy $P_i=64 mW$, $I_i=25 mA$, T6gdy $P_i=64 mW$, $I_i=25 mA$, T5gdy $P_i=64 mW$, $I_i=25 mA$, T4-T1gdy $P_i=169 mW$, $I_i=52 mA$, T6gdy $P_i=169 mW$, $I_i=52 mA$, T5gdy $P_i=169 mW$, $I_i=52 mA$, T4-T1

Maksymalne wartości obwodu zaworu

Ochrona przed uszkodzeniami mechanicznymi

Wyładowanie elektrostatyczne

Wpust przewodów

Niniejsza instrukcja obsługi jest ważna tylko dla produktów zgodnych z normą EN 60079-15:2003, ważne do 31-05-2008

Urządzenia elektryczne dla przestrzeni zagrożonych wybuchem

do użytku w przestrzeniach zagrożonych wybuchem gazu, oparów i mgły.

94/9/EG

EN 60079-15:2003 Zabezpieczenie przed zapłonem typu "n"
ograniczenie przez następujące warunki

CE 0102

Ex II 3G EEx nL IIC T6 X

 $\leq 100 nF$; Uwzględniona długość kabla 10 m.

Wartość obowiązuje dla obwodu czujnika.

 $\leq 150 \mu H$; Uwzględniona długość kabla 10 m.

Wartość obowiązuje dla obwodu czujnika.

Urządzenie należy używać zgodnie z danymi katalogowymi oraz danymi zawartymi w tej instrukcji obsługi. Podane dane katalogowe ograniczone są przez tą instrukcję obsługi! Należy przestrzegać warunków szczególnych!

Należy przestrzegać przepisów prawnych i/lub rozporządzeń i norm regulujących użycie lub też użycia zgodnego z przeznaczeniem. Czujnik przewidziany jest do eksploatacji w obwodach prądowych o ograniczonej energii, odpowiadających wymaganiom IEC 60079-15. Grupa wybuchowości zależna jest od załączonego obwodu zasilania o ograniczonej energii.

Należy przestrzegać maksymalnych wartości energii przełączanych obwodów zaworów. Czujnik należy zamontować w obudowie w taki sposób, aby osiągnięty został stopień ochrony min. IP20 wg IEC 60529. Każdy mostek przewodu DB można odłączyć. W tym celu należy go zdjąć całkowicie, aby uniknąć poruszenia części, które znajdują się w pobliżu.

Nie wolno dokonywać żadnych zmian przy urządzeniach przeznaczonych do pracy w przestrzeniach zagrożonych wybuchem.

Wykonywanie napraw tych urządzeń nie jest możliwe.

Zmiany, które opisano w niniejszej instrukcji obsługi, są dozwolone.

Każdy obwód prądowy może być użytkowany z podanymi wartościami maksymalnymi i przy jednoczesnej eksploatacji obwodów zaworu.

62 °C (143,6 °F)

77 °C (170,6 °F)

95 °C (203 °F)

62 °C (143,6 °F)

77 °C (170,6 °F)

95 °C (203 °F)

51 °C (123,8 °F)

66 °C (150,8 °F)

87 °C (188,6 °F)

 $U_i = 32 V$; $I_i = 240 mA$; $C_i = 10 nF$; $L_i = 20 \mu H$

Wartości obowiązują dla każdego obwodu zaworu. Uwzględniona długość kabla 10 m.

Czujnik nie może zostać uszkodzony mechanicznie.

Podczas zastosowania w temperaturze poniżej -20°C chronić czujnik przed uderzeniem poprzez zabudowę w dodatkową obudowę.

Przewód instalacyjny należy chronić przed naprężeniem lub przekruceniem, lub zainstalować w taki sposób, aby siła o wielkości 30 N, działająca przez 1 godzinę w kierunku wpustu kablowego, nie powodowała widocznego przesunięcia złączy kabli, również wtedy, gdy przesunięty zostanie płaszcz metalowy, patrz również IEC 60079-11.

ATEX 3G (ic)

Instrukcja obsługi

Kategoria urządzenia 3G (ic)

zgodność z wytycznymi

Zgodność norm

Oznakowanie CE

Znak Ex

Efektywna pojemność wewnętrzna C_i Efektywna indukcyjność wewnętrzna L_i

Informacje ogólne

Instalacja, uruchomienie

Konserwacja, serwis

Szczególne warunkiMaksymalna dopuszczalna temperatura otoczenia T_{Umax} gdy $U_i = 20 V$

- gdy $P_i=34 mW$, $I_i=25 mA$, T6
- gdy $P_i=34 mW$, $I_i=25 mA$, T5
- gdy $P_i=34 mW$, $I_i=25 mA$, T4-T1
- gdy $P_i=64 mW$, $I_i=25 mA$, T6
- gdy $P_i=64 mW$, $I_i=25 mA$, T5
- gdy $P_i=64 mW$, $I_i=25 mA$, T4-T1
- gdy $P_i=169 mW$, $I_i=52 mA$, T6
- gdy $P_i=169 mW$, $I_i=52 mA$, T5
- gdy $P_i=169 mW$, $I_i=52 mA$, T4-T1

Maksymalne wartości obwodu zaworu

Ochrona przed uszkodzeniami mechanicznymi

Wyładowanie elektrostatyczne

Wpust przewodów

Urządzenia elektryczne dla przestrzeni zagrożonych wybuchemdo użytku w przestrzeniach zagrożonych wybuchem gazu, oparów i mgły.
94/9/EGEN 60079-11:2007 Zabezpieczenie przed zapłonem typu "ic"
ograniczenie przez następujące warunki

CE 0102

Ex II 3G Ex ic IIC T6 X

 $\leq 100 nF$; Uwzględniona długość kabla 10 m.
Wartość obowiązuje dla obwodu czujnika. $\leq 150 \mu H$; Uwzględniona długość kabla 10 m.
Wartość obowiązuje dla obwodu czujnika.

Urządzenie należy używać zgodnie z danymi katalogowymi oraz danymi zawartymi w tej instrukcji obsługi. Podane dane katalogowe ograniczone są przez tą instrukcję obsługi!

Należy przestrzegać warunków szczególnych!

Dyrektywa 94/9EG obowiązuje wyłącznie do użytku urządzeń elektrycznych w warunkach atmosferycznych. W przypadku używania poza warunkami atmosferycznymi, należy uwzględnić zmniejszenie minimalnej dopuszczalnej energii zapłonowej.

Należy przestrzegać przepisów prawnych i/lub rozporządzeń i norm regulujących użycie lub też użycia zgodnego z przeznaczeniem. Czujnik przewidziany jest do eksploatacji w obwodach prądowych o ograniczonej energii, odpowiadających wymaganiom IEC 60079-11. Grupa wybuchowości zależna jest od załączonego obwodu zasilania o ograniczonej energii.

Należy przestrzegać maksymalnych wartości energii przelączanych obwodów zaworów. Czujnik należy zamontować w obudowie w taki sposób, aby osiągnięty został stopień ochrony min. IP20 wg IEC 60529.

Każdy mostek przewodu DB można odłączyć. W tym celu należy go zdjąć całkowicie, aby uniknąć poruszenia części, które znajdują się w pobliżu.

Nie wolno dokonywać żadnych zmian przy urządzeniach przeznaczonych do pracy w przestrzeniach zagrożonych wybuchem.

Wykonywanie napraw tych urządzeń nie jest możliwe.

Zmiany, które opisano w niniejszej instrukcji obsługi, są dozwolone.

Każdy obwód prądowy może być użytkowany z podanymi wartościami maksymalnymi i przy jednoczesnej eksploatacji obwodów zaworu.

62 °C (143,6 °F)

77 °C (170,6 °F)

95 °C (203 °F)

62 °C (143,6 °F)

77 °C (170,6 °F)

95 °C (203 °F)

51 °C (123,8 °F)

66 °C (150,8 °F)

87 °C (188,6 °F)

 $U_i = 32 V$; $I_i = 240 mA$; $C_i = 10 nF$; $L_i = 20 \mu H$

Wartości obowiązują dla każdego obwodu zaworu. Uwzględniona długość kabla 10 m.

Czujnik nie może zostać uszkodzony mechanicznie.

Podczas zastosowania w temperaturze poniżej -20°C chronić czujnik przed uderzeniem poprzez zabudowę w dodatkową obudowę.

Podczas zastosowania w grupie IIC należy unikać niedopuszczalnego wyładowania elektrostatycznego elementów obudowy wykonanych z tworzywa sztucznego.

Przewód instalacyjny należy chronić przed naprężeniem lub przekręceniem, lub zainstalować w taki sposób, aby siła o wielkości 30 N, działająca przez 1 godzinę w kierunku wpustu kablowego, nie powodowała widocznego przesunięcia złączy kabli, również wtedy, gdy przesunięty zostanie płaszcz metalowy, patrz również IEC 60079-11.