

Objednávací název

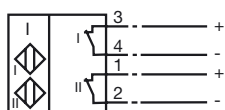
PL2-F25-SN4-K

Vlastnosti

- K vestavné montáži do skříně
- PL2... bez připojení ventilu
- Klecové svorky s tažnou pružinou, zásuvné
- Použitelné do SIL3 podle IEC61508
- Splňuje směrnici EU o strojních zařízeních

Připojení

SN4



Příslušenství

BT32

Ovládací prvek pro konstrukční řadu F25

BT32XS

Ovládací prvek pro konstrukční řadu F25

BT32XAS

Ovládací prvek pro konstrukční řadu F25

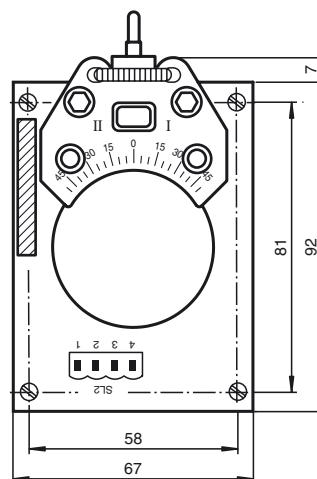
BT33

Ovládací prvek pro konstrukční řadu F25

BT34

Ovládací prvek pro konstrukční řadu F25

Rozměry



Technická data

Všeobecné specifikace

Funkce spínacího prvku	DCdvojitý rozpínací kontakt
Spínací vzdálenost	s_n 3 mm
Montáž	nástavbová montáž je možná v jedné rovině
Polarita výstupu	Bezpečnostní funkce
Pracovní rozsah	s_a 0 ... 2,43 mm
Redukční součinitel r_{Al}	0,38
Redukční součinitel r_{Cu}	0,43
Redukční součinitel $r_{nerez\ ocel\ 1.4305}$	1
Redukční součinitel $r_{ocel\ St37}$	1,4
Redukční součinitel r_{mosaz}	0,58

Charakteristické hodnoty

Jmenovité napětí	U_o	8,2 V (R_i cca. 1 k Ω)
Provozní napětí	U_B	5 ... 25 V
Spínací frekvence	f	0 ... 1500 Hz
Hystereze	H	typ. 5 %
Ochrana proti přepólování		ne
Ochrana proti zkratu		ne
Podpora techniky 2:1		ano, Použití diody zajišťující ochranu proti přepólování není nutné.

Spotřeba proudu

Nedošlo k detekci měřicí desky	≥ 3 mA
Proběhla detekce měřicí desky	≤ 1 mA

Okolní podmínky

Teplota okolí	-25 ... 100 °C (-13 ... 212 °F)
Teplota při skladování	-40 ... 100 °C (-40 ... 212 °F)

Mechanické specifikace

Připojení (na straně systému)	Svorky tažné pružiny klece
Průřez žíly vodiče (na straně systému)	až 2,5 mm ²
Materiál pouzdra	Snímač: PBT
Čelní plocha	Snímač: PBT

Všeobecné informace

Použití v prostoru s nebezpečím výbuchu	viz návod k provozu
Kategorie	1G; 2G; 3G

Shoda s normami a směrnici

Soulad s normami	
NAMUR	EN 60947-5-6:2000

ATEX 1G

Návod k provozu

Kategorie přístroje 1G

Soulad se směrnicemi

Soulad s normami

Označení CE

Označení nevybušného provedení (Ex)

Osvědčení ES o zkoušce typového vzoru

Přiřazený typ

Efektivní vnitřní kapacita C_i Efektivní vnitřní indukčnost L_i

Všeobecně

Nejvyšší přípustná teplota okolního prostředí

Instalace, uvedení do provozu

Údržba

Zvláštní podmínky

Ochrana před nebezpečím ohrožení mechanickými vlivy

Elektrostatický náboj

Zavedení přívodního kabelu

Elektrické provozní prostředky pro oblasti ohrožené nebezpečím výbuchu

k použití v oblastech ohrožených nebezpečím výbuchu obsahujících plyn, páru, rozprašenou mlhu

94/9/EG

EN 60079-0:2006, EN 60079-11:2007, EN 60079-26:2007

Stupeň ochrany proti zápalu typickou vlastní bezpečností

Použití je omezeno následujícími podmínkami

CE 0102

Ex II 1G Ex ia IIC T6

TÜV 99 ATEX 1479 X

PL.-F25.-SN4...

≤ 100 nF Je brána v úvahu délka kabelu 10 m.

Hodnota platí pro obvod snímače.

≤ 150 μH Je brána v úvahu délka kabelu 10 m.

Hodnota platí pro obvod snímače.

Provozní prostředek je třeba provozovat v souladu s údaji v katalogovém listu technických parametrů a v souladu s tímto návodem k provozu.

Je nutno respektovat EU osvědčení o typové zkoušce konstrukčního vzoru. Je nutno dodržovat zvláštní podmínky!

Směrnice 94/9 EU a na základě toho i osvědčení o zkoušce typového konstrukčního vzoru všeobecně platí pouze pro použití elektrických provozních prostředků za atmosférických podmínek.

Rozsahy teplot v závislosti na teplotní třídě lze nalézt v EU osvědčení o typové zkoušce konstrukčního vzoru.

Pozor: Použijte tabulku teplot pro kategorii 1!!! 20 % snížení hodnoty dle EN 1127-1:2007 bylo v tabulce teplot pro kategorii 1 již provedeno.

Je nutno respektovat příslušné zákony popř. směrnice a normy, jež se týkají použití resp. plánovaného účelu nasazení.

Charakteristická vlastní bezpečnost je zajištěna pouze ve společném zapojení s odpovídajícím způsobem přiřazeným provozním prostředkem a podle průkazného dokladu typické vlastní bezpečnosti.

Přiřazený provozní prostředek musí splňovat požadavky kategorie ia.

S ohledem na možná nebezpečí zápalu, jež v systému vyrovnání potenciálu uzeměním mohou vznikat na základě chyb a/nebo přechodových proudů, je třeba dávat přednost galvanickému oddělení napájecího a signálového proudového obvodu. Přiřazené provozní prostředky bez galvanického oddělení smějí být použity jen tehdy, jsou-li dodrženy odpovídající požadavky ve smyslu IEC 60079-14.

U provozních prostředků, které jsou provozovány v oblastech ohrožených nebezpečím výbuchu, nesmí být prováděna žádná změna a úprava.

Opravy těchto provozních prostředků nejsou možné.

Při použití v rozsahu teplot pod -20°C je nutno snímač chránit před účinky nárazu jeho vestavěním do doplňkového krytu.

Při použití ve skupině IIB/IIC je nutno vyloučit nepřipustné elektrostatické náboje na dílech plastové skříně.

Pripojovací kabely je nutno budto uložit napevno a opatřit je mechanickou ochranou, nebo je instalovat tak, aby ani po vystavení síle o velikosti 30 N působící ve smeru kabelového zavedení po dobu jedné hodiny nedošlo k viditelnému posunu kabelových přípojek, a to ani v tom případě, že dojde k posunu obalového pláště; viz rovněž IEC 60079-11. V závislosti na způsobu instalace je třeba použít vhodný druh vodiče: typ A nebo B podle IEC 60079-14.

ATEX 2G

Návod k provozu

Kategorie přístroje 2G

Soulad se směrnicemi

Soulad s normami

Označení CE

Označení nevýbušného provedení (Ex)

Osvědčení ES o zkoušce typového vzoru

Přiřazený typ

Efektivní vnitřní kapacita C_i Efektivní vnitřní indukčnost L_i

Všeobecně

Nejvyšší přípustná teplota okolního prostředí

Instalace, uvedení do provozu

Údržba

Zvláštní podmínky

Ochrana před nebezpečím ohrožení mechanickými vlivy

Elektrostatický náboj

Zavedení přívodního kabelu

Elektrické provozní prostředky pro oblasti ohrožené nebezpečím výbuchu

k použití v oblastech ohrožených nebezpečím výbuchu obsahujících plyn, páru, rozprášenou mlhu

94/9/EG

EN 60079-0:2006, EN 60079-11:2007

Stupeň ochrany proti zápalu typickou vlastní bezpečností

Použití je omezeno následujícími podmínkami

CE 0102

Ex II 1G Ex ia IIC T6

TÜV 99 ATEX 1479 X

PL.-F25.-SN4...

≤ 100 nF ; Je brána v úvahu délka kabelu 10 m. Hodnota platí pro obvod snímače.

≤ 150 μH ; Je brána v úvahu délka kabelu 10 m. Hodnota platí pro obvod snímače.

Provozní prostředek je třeba provozovat v souladu s údaji v katalogovém listu technických parametrů a v souladu s tímto návodem k provozu. Je nutno respektovat EU osvědčení o typové zkoušce konstrukčního vzoru. Je nutno dodržovat zvláštní podmínky!

Směrnice 94/9 EU a na základě toho i osvědčení o zkoušce typového konstrukčního vzoru všeobecně platí pouze pro použití elektrických provozních prostředků za atmosférických podmínek.

Rozsahy teplot v závislosti na teplotní třídě lze nalézt v EU osvědčení o typové zkoušce konstrukčního vzoru.

Je nutno respektovat příslušné zákony popř. směrnice a normy, jež se týkají použití resp. plánovaného účelu nasazení. Charakteristická vlastní bezpečnost je zajištěna pouze ve společném zapojení s odpovídajícím způsobem přiřazeným provozním prostředkem a podle průkazného dokladu typické vlastní bezpečnosti.

U provozních prostředků, které jsou provozovány v oblastech ohrožených nebezpečím výbuchu, nesmí být prováděna žádná změna a úprava. Opravy těchto provozních prostředků nejsou možné.

Při použití v rozsahu teplot pod -20°C je nutno snímač chránit před účinky nárazu jeho vestavěním do doplňkového krytu.

Při použití ve skupině IIC je nutno vyloučit nepřípustné elektrostatické náboje na dílech plastové skříně.

Pripojovací kabely je nutno buďto uložit napevno a opatřit je mechanickou ochranou, nebo je instalovat tak, aby ani po vystavení síle o velikosti 30 N působící ve směru kabelového zavedení po dobu jedné hodiny nedošlo k viditelnému posunu kabelových přípojek, a to ani v tom případě, že dojde k posunu obalového pláště; viz rovněž IEC 60079-11. V závislosti na způsobu instalace je třeba použít vhodný druh vodice: typ A nebo B podle IEC 60079-14.

ATEX 3G (nA)

Zvláštní podmínky

Ochrana před ultrafialovým světlem

Elektrostatický náboj

Datum vystavení: 2011-07-29 08:33 Datum vydání: 2011-07-29 182214_cze.xml

ATEX 3G (nL)

Pokyn

Tento navod k pouziti je platny jen pro produkty dle normy EN 60079-15:2003, platne do 31.05.2008

Návod k provozu**Elektrické provozní prostředky pro oblasti ohrožené nebezpečím výbuchu****Kategorie přístroje 3G (nL)**

k použití v oblastech ohrožených nebezpečím výbuchu obsahujících plyn, páru, rozprašenou mlhu

Soulad se směrnicemi

94/9/EG

Soulad s normami

EN 60079-15:2003 Stupeň ochrany proti zápalu "n"

Označení CE

Použití je omezeno následujícími podmínkami

CE 0102

Označení nevybušného provedení (Ex)

⊕ II 3G EEx nL IIC T6 X

Efektivní vnitřní kapacita C_i ≤ 100 nF ; Je zohledněna délka kabelu 10 m.

Hodnota platí pro obvod snímače.

Efektivní vnitřní indukčnost L_i ≤ 150 μ H ; Je zohledněna délka kabelu 10 m.

Hodnota platí pro obvod snímače.

Všeobecně

Provozní prostředek je třeba provozovat v souladu s údaji v katalogovém listu technických parametrů a v souladu s tímto návodem k provozu. Údaje uvedené v katalogovém listu jsou omezeny tímto návodem k provozu! Je nutno respektovat speciální podmínky!

Instalace, uvedení do provozu

Je nutno respektovat příslušné zákony popř. směrnice a normy, jež se týkají použití resp. plánovaného účelu nasazení. Snímač smí být provozován pouze v proudovém obvodu s omezovačem energie/proudu tak, aby obvod odpovídal požadavkům v IEC 60079-15. Skupina nebezpečí výbuchu se řídí dle přípojného napájecího obvodu s omezovačem energie/proudu. Senzor je vestavěn do krytu pro dosažení stupně ochrany minimálně IP20 podle IEC 60529.

Údržba

U provozních prostředků, které jsou provozovány v oblastech ohrožených nebezpečím výbuchu, nesmí být prováděna žádná změna a úprava. Opravy těchto provozních prostředků nejsou možné.

Zvláštní podmínkyMaximální přípustná teplota okolního prostředí T_{Umax} při $U_i = 20$ V

Jakýkoli snímač smí být provozován v proudovém obvodu s uvedenými maximálními hodnotami.

při $P_i=34$ mW, $I_i=25$ mA, T6

62 °C (143,6 °F)

při $P_i=34$ mW, $I_i=25$ mA, T5

77 °C (170,6 °F)

při $P_i=34$ mW, $I_i=25$ mA, T4-T1

95 °C (203 °F)

při $P_i=64$ mW, $I_i=25$ mA, T6

62 °C (143,6 °F)

při $P_i=64$ mW, $I_i=25$ mA, T5

77 °C (170,6 °F)

při $P_i=64$ mW, $I_i=25$ mA, T4-T1

95 °C (203 °F)

při $P_i=169$ mW, $I_i=52$ mA, T6

51 °C (123,8 °F)

při $P_i=169$ mW, $I_i=52$ mA, T5

66 °C (150,8 °F)

při $P_i=169$ mW, $I_i=52$ mA, T4-T1

87 °C (188,6 °F)

Ochrana před nebezpečím ohrožení mechanickými vlivy

Snímač nesmí být mechanicky poškozen.

Při použití v rozsahu teplot pod -20 °C je nutno snímač chránit před účinky nárazu jeho vestavěním do doplňkového krytu.

Zavedení přívodního kabelu

Přípojně vedení je nutno zajistit proti namáhání v tahu a krutu, anebo je instalovat tak, aby ani po vystavení síle o velikosti 30 N působící ve směru kabelového zavedení po dobu jedné hodiny nedošlo k viditelnému posunu kabelových přípojek, a to ani v tom případě, že dojde k posunu obalového pláště; viz rovněž IEC 60079-11.

ATEX 3G (ic)

Návod k provozu

Kategorie přístroje 3G (ic)

Soulad se směrnicemi

Soulad s normami

Označení CE

Označení nevybušného provedení (Ex)

Efektivní vnitřní kapacita C_i Efektivní vnitřní indukčnost L_i

Všeobecně

Instalace, uvedení do provozu

Údržba

Zvláštní podmínkyMaximální přípustná teplota okolního prostředí T_{Umax} při $U_i = 20$ Vpři $P_i=34$ mW, $I_i=25$ mA, T6při $P_i=34$ mW, $I_i=25$ mA, T5při $P_i=34$ mW, $I_i=25$ mA, T4-T1při $P_i=64$ mW, $I_i=25$ mA, T6při $P_i=64$ mW, $I_i=25$ mA, T5při $P_i=64$ mW, $I_i=25$ mA, T4-T1při $P_i=169$ mW, $I_i=52$ mA, T6při $P_i=169$ mW, $I_i=52$ mA, T5při $P_i=169$ mW, $I_i=52$ mA, T4-T1

Ochrana před nebezpečím ohrožení mechanickými vlivy

Elektrostatický náboj

Zavedení přívodního kabelu

Elektrické provozní prostředky pro oblasti ohrožené nebezpečím výbuchu

k použití v oblastech ohrožených nebezpečím výbuchu obsahujících plyn, páru, rozprášenou mlhu

94/9/EG

EN 60079-11:2007 Stupeň ochrany proti vznícení "ic"

Použití je omezeno následujícími podmínkami

CE 0102

 Ex II 3G Ex ic IIC T6 X ≤ 100 nF ; Je zohledněna délka kabelu 10 m.

Hodnota platí pro obvod snímače.

 ≤ 150 μ H ; Je zohledněna délka kabelu 10 m.

Hodnota platí pro obvod snímače.

Provozní prostředek je třeba provozovat v souladu s údaji v katalogovém listu technických parametrů a v souladu s tímto návodem k provozu. Údaje uvedené v katalogovém listu technických parametrů jsou omezeny tímto návodem provozu !

Je nutno respektovat Zvláštní podmínky!

Směrnice 94/9 EU všeobecně platí pouze pro použití elektrických provozních prostředků v atmosférických podmínkách.

Je nutno respektovat příslušné zákony popř. směrnice a normy, jež se týkají použití resp. plánovaného účelu nasazení. Snímač smí být provozován pouze v obvodech s omezovačem energie/proudu tak, aby obvod odpovídal požadavkům v IEC 60079-11. Skupina nebezpečí výbuchu se řídí dle připojeného napájecího obvodu s omezovačem energie/proudu. Senzor je vestavěn do krytu pro dosažení stupně ochrany minimálně IP20 podle IEC 60529.

U provozních prostředků, které jsou provozovány v oblastech ohrožených nebezpečím výbuchu, nesmí být prováděna žádná změna a úprava. Opravy těchto provozních prostředků nejsou možné.

Jakýkoli snímač smí být provozován v proudovém obvodu s uvedenými maximálními hodnotami.

62 °C (143,6 °F)

77 °C (170,6 °F)

95 °C (203 °F)

62 °C (143,6 °F)

77 °C (170,6 °F)

95 °C (203 °F)

51 °C (123,8 °F)

66 °C (150,8 °F)

87 °C (188,6 °F)

Snímač nesmí být mechanicky poškozen.

Při použití v rozsahu teplot pod -20°C je nutno snímač chránit před účinky nárazu jeho vestavěním do doplňkového krytu.

Při použití ve skupině IIC je nutno vyloučit nepřipustné elektrostatické náboje na dílech plastové skříně.

Přípojně vedení je nutno zajistit proti namáhání v tahu a krutu, anebo je instalovat tak, aby ani po vystavení síle o velikosti 30 N působící ve směru kabelového zavedení po dobu jedné hodiny nedošlo k viditelnému posunu kabelových přípojek, a to ani v tom případě, že dojde k posunu obalového pláště; viz rovněž IEC 60079-11.