



Codifica d'ordine

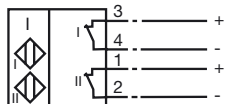
PL2-F25-SN4-K

Caratteristiche

- Per il montaggio nell'involucro
- PL2... senza raccordo di valvola
- connettori a molla di trazione a gabbia ad innesto
- Applicabile fino a SIL 3 secondo IEC 61508
- Rispetta le normative CE relative alle macchine

Allacciamento

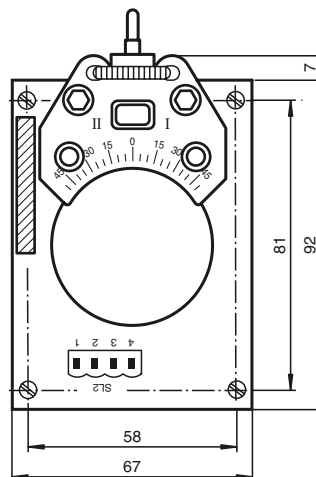
SN4



Accessori

- BT32**
Attuatore per la serie F25
- BT32XS**
Attuatore per la serie F25
- BT32XAS**
Attuatore per la serie F25
- BT33**
Attuatore per la serie F25
- BT34**
Attuatore per la serie F25

Dimensioni



Dati tecnici

Dati generali

Funzione di un elemento di commutazione	Contatto duale NCDC
Distanza di comando misura	s_n 3 mm
Montaggio incorporato	montaggio incorporabile
Polarità d'uscita	Funzione di sicurezza
Distanza di comando sicura	s_a 0 ... 2,43 mm
Fattore di riduzione r_{AI}	0,38
Fattore di riduzione r_{Cu}	0,43
Fattore di riduzione $r_{1,4305}$	1
Fattore di riduzione r_{SI37}	1,4
Fattore di riduzione r_{Ms}	0,58

Dati specifici

Tensione nominale	U_o	8,2 V (R_i ca. 1 k Ω)
Tensione di esercizio	U_B	5 ... 25 V
Frequenza di commutazione	f	0 ... 1500 Hz
Isteresi	H	tipico 5 %
Protezione da scambio di polarità		no
Protezione da cortocircuito		no
Adatto per tecnologia 2:1		sì, Diodo di protezione contro la polarità inversa non necessario
Consumo corrente		
Lastra di misura non rilevata		≥ 3 mA
Lastra di misura rilevata		≤ 1 mA

Condizioni ambientali

Temperatura ambiente	-25 ... 100 °C (-13 ... 212 °F)
Temperatura di magazzinaggio	-40 ... 100 °C (-40 ... 212 °F)

Dati meccanici

Collegamento (lato sistema)	Morsetti con molla a gabbia
Sezione conduttori (lato sistema)	fino a 2,5 mm ²
Materiale della scatola	Sensore: PBT
Superficie anteriore	Sensore: PBT

Informazioni generali

Uso en área Ex:	vedere le istruzioni per l'uso
Categoria	1G; 2G; 3G

Conformità alle norme e alle direttive

Conformità alle norme	
NAMUR	EN 60947-5-6:2000

Data di edizione: 2011-07-29 08:33 Data di stampare: 2011-07-29 182214_ita.xml

ATEX 1G

Istruzioni per l'uso

Categoria di apparecchio 1G

Conformità alle direttive
Conformità alle norme

Marchatura CE

Marchatura Ex

Attestato di certificazione CE

Tipo correlato

Capacità interna effettiva C_i

Induttanza interna effettiva C_i

Informazioni generali

Temperatura ambiente massima consentita

Installazione, messa in servizio

Manutenzione

Condizioni particolari

Protezione contro pericoli meccanici

Carica elettrostatica

Ingresso cavi

Impianti elettrici per luoghi con rischio di esplosione

per l'utilizzo in luoghi con pericolo di esplosione di sostanze sotto forma di gas, vapore e nebbia

94/9/EG

EN 60079-0:2006, EN 60079-11:2007, EN 60079-26:2007

Modo di protezione sicurezza intrinseca

Limitazione dovuta alle condizioni menzionate qui di seguito

CE 0102

Ex II 1G Ex ia IIC T6

TÜV 99 ATEX 1479 X

PL-F25-SN4...

≤ 100 nF E' considerata una lunghezza del cavo di 10 m.
Il valore è valido per un circuito di sensori.

≤ 150 μH E' considerata una lunghezza del cavo di 10 m.
Il valore è valido per un circuito di sensori.

L'impianto deve essere fatto funzionare rispettando le indicazioni della scheda tecnica e di queste istruzioni per l'uso.

Deve essere rispettato l'attestato di omologazione CE Devono essere osservate le condizioni particolari!

La direttiva 94/9/CE e i certificati CE delle prove di omologazione valgono in generale solo per l'utilizzo di materiale elettrico in condizioni atmosferiche.

L'ente certificatore indicato ha eseguito delle verifiche sull'utilizzo dei materiali a temperature ambiente > 60 °C, controllando la presenza di superfici molto calde.

Se non si impiega il materiale in condizioni atmosferiche, bisognerà tener conto nel caso specifico di una riduzione delle energie minime di innesco.

Gli intervalli di temperatura dipendenti dalla classe di temperatura sono riportati nel certificato di prova di omologazione .

Attenzione: Utilizzare la tabella della temperatura per la categoria 1!!! La riduzione del 20 % secondo EN 1127-1:2007 è stata già eseguita nella tabella della temperatura per la categoria 1.

Devono essere osservate le leggi, le direttive e le norme pertinenti all'utilizzo o all'applicazione prevista.

La sicurezza intrinseca è garantita solamente dal collegamento agli impianti corrispondenti e conformemente alla prova della sicurezza intrinseca.

L'impianto corrispondente deve rispondere ai requisiti della categoria ia.

A causa di possibili pericoli di accensione che potrebbero verificarsi a causa di anomalie o correnti nel sistema di equilibratura del potenziale, è da preferire una separazione galvanica nel circuito della corrente di alimentazione e di segnale. Gli impianti corrispondenti senza separazione galvanica possono essere utilizzati solo se vengono rispettati i requisiti secondo IEC 60079-14.

Le macchine che vengono utilizzate in luoghi con pericolo di esplosione non devono essere modificate.

Non sono possibili riparazioni di queste macchine.

In caso di utilizzo in intervalli di temperatura inferiori ai -20°C il sensore deve essere protetto da colpi attraverso l'inserimento in un ulteriore involucro.

In caso di utilizzo nel gruppo IIB/IIC devono essere evitate cariche elettrostatiche non ammesse di parti dell'involucro in plastica .

I cavi di collegamento vanno sistemati fissi e in modo che siano protetti meccanicamente oppure vanno installati in modo tale che una forza di 30 N applicata per un'ora, efficace nella direzione dell'entrata del cavo, non produca nessun spostamento visibile dei collegamenti, nemmeno se si spostasse il rivestimento della guaina; si veda a riguardo anche la norma IEC 60079-11. A secondo del tipo di installazione occorre utilizzare un cavo adatto conforme al tipo A o B, come previsto dalla norma IEC 60079-14.

ATEX 2G

Istruzioni per l'uso

Categoria di apparecchio 2G

Conformità alle direttive
Conformità alle norme

Marchatura CE

Marchatura Ex

Attestato di certificazione CE

Tipo correlato
Capacità interna effettiva C_i

Induttanza interna effettiva C_i

Informazioni generali

Temperatura ambiente massima consentita

Installazione, messa in servizio

Manutenzione

Condizioni particolari

Protezione contro pericoli meccanici

Carica elettrostatica

Ingresso cavi

Impianti elettrici per luoghi con rischio di esplosione

per l'utilizzo in luoghi con pericolo di esplosione di sostanze sotto forma di gas, vapore e nebbia

94/9/EG
EN 60079-0:2006, EN 60079-11:2007
Modo di protezione sicurezza intrinseca
Limitazione dovuta alle condizioni menzionate qui di seguito
CE 0102

II 1G Ex ia IIC T6

TÜV 99 ATEX 1479 X

PL.-F25.-SN4...
≤ 100 nF ; E' considerata una lunghezza del cavo di 10 m. Il valore è valido per un circuito di sensori.

≤ 150 μH ; E' considerata una lunghezza del cavo di 10 m. Il valore è valido per un circuito di sensori.

L'impianto deve essere fatto funzionare rispettando le indicazioni della scheda tecnica e di queste istruzioni per l'uso. Deve essere rispettato l'attestato di omologazione CE Devono essere osservate le condizioni particolari!

La direttiva 94/9/CE e i certificati CE delle prove di omologazione valgono in generale solo per l'utilizzo di materiale elettrico in condizioni atmosferiche.

L'ente certificatore indicato ha eseguito delle verifiche sull'utilizzo dei materiali a temperature ambiente > 60 °C, controllando la presenza di superfici molto calde. Se non si impiega il materiale in condizioni atmosferiche, bisognerà tener conto nel caso specifico di una riduzione delle energie minime di innesco.

Gli intervalli di temperatura dipendenti dalla classe di temperatura sono riportati nel certificato di prova di omologazione .

Devono essere osservate le leggi, le direttive e le norme pertinenti all'utilizzo o all'applicazione prevista. La sicurezza intrinseca è garantita solamente dal collegamento agli impianti corrispondenti e conformemente alla prova della sicurezza intrinseca.

Le macchine che vengono utilizzate in luoghi con pericolo di esplosione non devono essere modificate.
Non sono possibili riparazioni di queste macchine.

In caso di utilizzo in intervalli di temperatura inferiori ai -20°C il sensore deve essere protetto da colpi attraverso l'inserimento in un ulteriore involucro.

In caso di utilizzo nel gruppo IIC devono essere evitate cariche elettrostatiche non ammesse di parti dell'involucro in plastica.

I cavi di collegamento vanno sistemati fissi e in modo che siano protetti meccanicamente oppure vanno installati in modo tale che una forza di 30 N applicata per un'ora, efficace nella direzione dell'entrata del cavo, non produca nessun spostamento visibile dei collegamenti, nemmeno se si spostasse il rivestimento della guaina; si veda a riguardo anche la norma IEC 60079-11. A seconda del tipo di installazione occorre utilizzare un cavo adatto conforme al tipo A o B, come previsto dalla norma IEC 60079-14.

Data di edizione: 2011-07-29 08:33 Data di stampare: 2011-07-29 182214_ita.xml

ATEX 3G (nA)

- Condizioni particolari
- Protezione contro la luce UV
- Carica elettrostatica

Data di edizione: 2011-07-29 08:33 Data di stampare: 2011-07-29 182214_ita.xml

ATEX 3G (nL)

Indicazione

Istruzioni per l'uso

Categoria di apparecchio 3G

Conformità alle direttive

Conformità alle norme

Marcatura CE

Marcatura Ex

Capacità interna effettiva C_i

Induttanza interna effettiva C_i

Informazioni generali

Installazione, messa in servizio

Manutenzione

Condizioni particolari

Temperatura ambiente massima consentita T_{Umax} con $U_i = 20V$

se $P_i=34$ mW, $I_i=25$ mA, T6

se $P_i=34$ mW, $I_i=25$ mA, T5

se $P_i=34$ mW, $I_i=25$ mA, T4-T1

se $P_i=64$ mW, $I_i=25$ mA, T6

se $P_i=64$ mW, $I_i=25$ mA, T6

se $P_i=64$ mW, $I_i=25$ mA, T6

se $P_i=169$ mW, $I_i=52$ mA, T6

se $P_i=169$ mW, $I_i=52$ mA, T5

se $P_i=169$ mW, $I_i=52$ mA, T4-T1

Protezione contro pericoli meccanici

Ingresso cavi

Queste istruzioni per l'uso sono valide solo per prodotti conformi alla norma EN 60079-15:2003, in vigore fino al 31.05.2008

Impianti elettrici per luoghi con rischio di esplosione

per l'utilizzo in luoghi con pericolo di esplosione di sostanze sotto forma di gas, vapore e nebbia

94/9/EG

EN 60079-15:2003 Modo di protezione "n"

Limitazione dovuta alle condizioni menzionate qui di seguito

CE 0102

⊕ II 3G EEx nL IIC T6 X

≤ 100 nF ; E' considerata una lunghezza del cavo di 10 m. Il valore è valido per un circuito di sensori.

≤ 150 μ H ; E' considerata una lunghezza del cavo di 10 m. Il valore è valido per un circuito di sensori.

L'impianto deve essere fatto funzionare rispettando le indicazioni della scheda tecnica e di queste istruzioni per l'uso. I dati indicati nella scheda tecnica sono limitati in caso di condizioni particolari menzionate qui di seguito! Si deve fare attenzione alle condizioni particolari!

Devono essere osservate le leggi, le direttive e le norme pertinenti all'utilizzo o all'applicazione prevista. Il sensore può funzionare solo con un circuito elettrico ad energia limitata che risponde ai requisiti IEC 60079-15. Il gruppo esplosivo si orienta al circuito elettrico di alimentazione connesso ad energia limitata. Il sensore va montato in una scatola in modo da ottenere un grado di protezione di almeno IP20 in base a IEC 60529.

Le macchine che vengono utilizzate in luoghi con pericolo di esplosione non devono essere modificate.

Non sono possibili riparazioni di queste macchine.

Tutti i circuiti elettrici dei sensori devono funzionare con i valori massimi indicati.

62 °C (143,6 °F)

77 °C (170,6 °F)

95 °C (203 °F)

62 °C (143,6 °F)

77 °C (170,6 °F)

95 °C (203 °F)

51 °C (123,8 °F)

66 °C (150,8 °F)

87 °C (188,6 °F)

Il sensore non deve essere danneggiato meccanicamente. In caso di utilizzo in intervalli di temperatura inferiori ai -20°C il sensore deve essere protetto da colpi attraverso l'inserimento in un ulteriore involucro.

Il cavo di collegamento va protetto in modo da resistere alla trazione e alla torsione oppure va installato in modo tale che una forza di 30 N applicata per un'ora, efficace nella direzione dell'entrata del cavo, non produca nessun spostamento visibile dei collegamenti, nemmeno se si spostasse il rivestimento della guaina; si veda a riguardo anche la norma IEC 60079-11.

Data di edizione: 2011-07-29 08:33 Data di stampare: 2011-07-29 182214_ita.xml

ATEX 3G (ic)

Istruzioni per l'uso

Categoria di apparecchio 3G (ic)

Conformità alle direttive

Conformità alle norme

Marchatura CE

Marchatura Ex

Capacità interna effettiva C_i

Induttanza interna effettiva C_i

Informazioni generali

Installazione, messa in servizio

Manutenzione

Condizioni particolari

Temperatura ambiente massima consentita T_{Umax} con $U_i = 20V$

se $P_i=34$ mW, $I_i=25$ mA, T6

se $P_i=34$ mW, $I_i=25$ mA, T5

se $P_i=34$ mW, $I_i=25$ mA, T4-T1

se $P_i=64$ mW, $I_i=25$ mA, T6

se $P_i=64$ mW, $I_i=25$ mA, T6

se $P_i=64$ mW, $I_i=25$ mA, T6

se $P_i=169$ mW, $I_i=52$ mA, T6

se $P_i=169$ mW, $I_i=52$ mA, T5

se $P_i=169$ mW, $I_i=52$ mA, T4-T1

Protezione contro pericoli meccanici

Carica elettrostatica

Ingresso cavi

Impianti elettrici per luoghi con rischio di esplosione

per l'utilizzo in luoghi con pericolo di esplosione di sostanze sotto forma di gas, vapore e nebbia

94/9/EG

EN 60079-11:2007 Modo di protezione "ic"

Limitazione dovuta alle condizioni menzionate qui di seguito

CE 0102

Ex II 3G Ex ic IIC T6 X

≤ 100 nF ; E' considerata una lunghezza del cavo di 10 m. Il valore è valido per un circuito di sensori.

≤ 150 μ H ; E' considerata una lunghezza del cavo di 10 m. Il valore è valido per un circuito di sensori.

L'impianto deve essere fatto funzionare rispettando le indicazioni della scheda tecnica e di queste istruzioni per l'uso. I dati indicati nella scheda tecnica possono variare a seconda di quanto indicato nelle presenti istruzioni per l'uso!

Attenersi a quanto indicato nelle condizioni particolari!

La direttiva 94/9/CE vale in generale solo per l'utilizzo di materiale elettrico in condizioni atmosferiche.

L'ente certificatore indicato ha eseguito delle verifiche sull'utilizzo dei materiali a temperature ambiente > 60 °C, controllando la presenza di superfici molto calde. Se non si impiega il materiale in condizioni atmosferiche, bisognerà tener conto nel caso specifico di una riduzione delle energie minime di innesco.

Devono essere osservate le leggi, le direttive e le norme pertinenti all'utilizzo o all'applicazione prevista. Il sensore può essere fatto funzionare solo con circuiti elettrici con energia limitata che rispondono ai requisiti IEC 60079-11. Il gruppo esplosivo si orienta al circuito elettrico di alimentazione connesso ad energia limitata. Il sensore va montato in una scatola in modo da ottenere un grado di protezione di almeno IP20 in base a IEC 60529.

Le macchine che vengono utilizzate in luoghi con pericolo di esplosione non devono essere modificate.

Non sono possibili riparazioni di queste macchine.

Tutti i circuiti elettrici dei sensori devono funzionare con in valori massimi indicati.

62 °C (143,6 °F)

77 °C (170,6 °F)

95 °C (203 °F)

62 °C (143,6 °F)

77 °C (170,6 °F)

95 °C (203 °F)

51 °C (123,8 °F)

66 °C (150,8 °F)

87 °C (188,6 °F)

Il sensore non deve essere danneggiato meccanicamente. In caso di utilizzo in intervalli di temperatura inferiori ai -20 °C il sensore deve essere protetto da colpi attraverso l'inserimento in un ulteriore involucro.

In caso di utilizzo nel gruppo IIC devono essere evitate cariche elettrostatiche non ammesse di parti dell'involucro in plastica.

Il cavo di collegamento va protetto in modo da resistere alla trazione e alla torsione oppure va installato in modo tale che una forza di 30 N applicata per un'ora, efficace nella direzione dell'entrata del cavo, non produca nessun spostamento visibile dei collegamenti, nemmeno se si spostasse il rivestimento della guaina; si veda a riguardo anche la norma IEC 60079-11.