

CE

Designação para encomenda

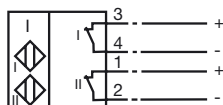
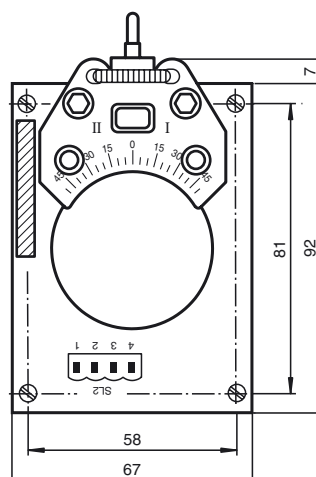
PL2-F25-SN4-K

Características

- Para montagem na caixa
- PL2... sem ligação da válvula
- Bornes de mola de tensão de gaiola encaixáveis
- Pode ser instalado até SIL3 em conformidade com IEC61508
- Directivas europeias para máquinas cumpridas

Ligação

SN4

**Dimensões****Dados técnicos****Dados gerais**

Função do elemento de comutação	DCContacto de ruptura Dual
Intervalo de comutação	s_n 3 mm
Montagem	possível montar de forma nivelada
Polaridade de saída	Função de segurança
Intervalo seguro de comutação	s_a 0 ... 2,43 mm
Factor de redução r_{AI}	0,38
Factor de redução r_{Cu}	0,43
Factor de redução $r_{1.4305}$	1
Factor de redução r_{SI37}	1,4
Factor de redução r_{Ms}	0,58

Dados característicos

Tensão nominal	U_o	8,2 V (R_f aprox. 1 k Ω)
Tensão de funcionamento	U_B	5 ... 25 V
Frequência de comutação	f	0 ... 1500 Hz
Histerese	H	tipo 5 %
Protecção contra as inversões da polaridade		não
Protecção contra curto-circuito		não
Adequado para técnica 2:1		sim, Diodo para protecção contra reversão de polaridade não é necessário.

Consumo de corrente

Placa de medição não abrangida	≥ 3 mA
Placa de medição abrangida	≤ 1 mA

Condições ambiente

Temperatura ambiente	-25 ... 100 °C (-13 ... 212 °F)
Temperatura de armazenamento	-40 ... 100 °C (-40 ... 212 °F)

Dados mecânicos

Ligação (do lado do sistema)	Bornes de mola de tracção da gaiola
Secção transversal do condutor (do lado do sistema)	até 2,5 mm ²
Material da caixa	Sensor: PBT
Superfície frontal	Sensor: PBT

Informações gerais

Aplicação numa área potencialmente explosiva	ver manual de instruções
Categoria	1G; 2G; 3G

Conformidade de directivas e normas

Conformidade com as normas	
NAMUR	EN 60947-5-6:2000

ATEX 1G

Manual de instruções

Categoria do aparelho 1G

Conformidade com as directivas

Conformidade com as normas

Identificação CE

Identificação Ex

Certificado de verificação de modelos da UE

Tipo correspondente

Capacidade interna efectiva C_iCapacidade interna efectiva C_i

Generalidades

temperatura ambiente máx. permitida

Instalação, colocação em funcionamento

Reparação, manutenção

Condições especiais

Protecção contra perigos mecânicos

Carga electrostática

Introdução do cabo

Meios de produção eléctricos para zonas com perigo de explosão

para utilização em áreas com perigo de explosão devido a gás, vapor, nevoeiro 94/9/EG

EN 60079-0:2006, EN 60079-11:2007, EN 60079-26:2007

Tipo de protecção de ignição segurança intrínseca

Restrição devido às condições mencionadas de seguida

CE 0102

Ex II 1G Ex ia IIC T6

TÜV 99 ATEX 1479 X

PL.-F25.-SN4...

≤ 100 nF Um comprimento do cabo de 10 m deve ser tido em consideração. O valor é válido para um circuito de sensor.

≤ 150 µH Um comprimento do cabo de 10 m deve ser tido em consideração. O valor é válido para um circuito de sensor.

O meio de produção deve ser operado de acordo com os dados na folha de dados e com este manual de instruções.

O certificado da UE de verificação do modelo deve ser tido em consideração.

As condições especiais devem ser cumpridas!

A Diretriz 94/9EG e por conseguinte os Certificados "CE de tipo" aplicam-se em geral apenas à utilização de equipamentos eléctricos sob condições atmosféricas.

A utilização a temperaturas ambiente > 60 °C em relação a superfícies quentes foi verificada pela autoridade certificadora mencionada.

Quando da utilização do equipamento fora das condições atmosféricas, eventualmente pode ser necessário levar em conta uma redução das energias de ignição mínimas permitidas.

As gamas de temperatura, dependendo da classe de temperatura, podem ser consultadas no certificado da UE de verificação do modelo.

Atenção: Utilizar a tabela da temperatura para a categoria 1!!! A redução em 20 % de acordo com EN 1127-1:2007 foi já implementada na tabela de temperaturas para a categoria 1.

As leis ou directivas e normas relativas à utilização ou fim aplicativo previsto devem ser tidas em consideração.

A segurança intrínseca só é garantida em interligação com o respectivo meio de produção e de acordo com o documento comprovativo da segurança intrínseca.

O respectivo meio de produção tem de cumprir os requisitos da categoria ia. Devido a possíveis perigos de ignição, que podem existir devido a erros e/ou correntes que passam no sistema de compensação potencial, deve existir de preferência uma separação galvânica no circuito de alimentação e circuito do sinal. O respectivo meio de produção sem separação galvânica só pode ser aplicado, se forem cumpridos os respectivos requisitos de acordo com IEC 60079-14.

Não pode ser efectuada qualquer alteração nos meios de produção operados em zonas com perigo de explosões.

Não é possível reparar estes meios de produção.

Ao aplicar em gamas de temperatura abaixo dos -20°C, o sensor deve ser protegido através da montagem numa caixa adicional antes do efeito de choque.

Ao aplicar no grupo IIB/IIC, devem ser evitadas cargas electrostáticas não permitidas nas peças em plástico da caixa.

Os cabos de ligação devem ser fixados ou protegidos mecanicamente quando colocados, de forma a que a força de 30 N exercida na direção da entrada cabo durante uma hora não provoque nenhuma deslocação visível das ligações do cabo, mesmo que o revestimento esteja deslocado, ver também IEC 60079-11. Dependendo do tipo de instalação, deve ser utilizado um cabo adequado de acordo com o tipo A ou B, em conformidade com IEC 60079-14.

ATEX 2G

Manual de instruções

Categoria do aparelho 2G

Conformidade com as directivas

Conformidade com as normas

Identificação CE

Identificação Ex

Certificado de verificação de modelos da UE

Tipo correspondente

Capacidade interna efectiva C_i Capacidade interna efectiva C_i

Generalidades

temperatura ambiente máx. permitida

Instalação, colocação em funcionamento

Reparação, manutenção

Condições especiais

Protecção contra perigos mecânicos

Carga electrostática

Introdução do cabo

Meios de produção eléctricos para zonas com perigo de explosão

para utilização em áreas com perigo de explosão devido a gás, vapor, nevoeiro 94/9/EG

EN 60079-0:2006, EN 60079-11:2007

Tipo de protecção de ignição segurança intrínseca

Restrição devido às condições mencionadas de seguida

CE 0102

II 1G Ex ia IIC T6

TÜV 99 ATEX 1479 X

PL.-F25.-SN4...

≤ 100 nF ; Um comprimento do cabo de 10 m deve ser tido em consideração. O valor é válido para um circuito de sensor.

≤ 150 μH ; Um comprimento do cabo de 10 m deve ser tido em consideração. O valor é válido para um circuito de sensor.

O meio de produção deve ser operado de acordo com os dados na folha de dados e com este manual de instruções. O certificado da UE de verificação do modelo deve ser tido em consideração. As condições especiais devem ser cumpridas!

A Diretriz 94/9/EG e por conseguinte os Certificados "CE de tipo" aplicam-se em geral apenas à utilização de equipamentos eléctricos sob condições atmosféricas.

A utilização a temperaturas ambiente > 60 °C em relação a superfícies quentes foi verificada pela autoridade certificadora mencionada.

Quando da utilização do equipamento fora das condições atmosféricas, eventualmente pode ser necessário levar em conta uma redução das energias de ignição mínimas permitidas.

As gamas de temperatura, dependendo da classe de temperatura, podem ser consultadas no certificado da UE de verificação do modelo.

As leis ou directivas e normas relativas à utilização ou fim aplicativo previsto devem ser tidas em consideração. A segurança intrínseca só é garantida em interligação com o respectivo meio de produção e de acordo com o documento comprovativo da segurança intrínseca.

Não pode ser efectuada qualquer alteração nos meios de produção operados em zonas com perigo de explosões.

Não é possível reparar estes meios de produção.

Ao aplicar em gamas de temperatura abaixo dos -20°C, o sensor deve ser protegido através da montagem numa caixa adicional antes do efeito de choque.

Ao aplicar no grupo IIC, devem ser evitadas cargas electrostáticas não permitidas nas peças em plástico da caixa.

Os cabos de ligação devem ser fixados ou protegidos mecanicamente quando colocados, de forma a que a força de 30 N exercida na direcção da entrada do cabo durante uma hora não provoque nenhuma deslocação visível das ligações do cabo, mesmo que o revestimento esteja deslocado, ver também IEC 60079-11. Dependendo do tipo de instalação, deve ser utilizado um cabo adequado de acordo com o tipo A ou B, em conformidade com IEC 60079-14.

ATEX 3G (nA)

- Condições especiais
- Protecção UV
- Carga electrostática

Veröffentlichungsdatum: 2011-07-29 08:33 Ausgabedatum: 2011-07-29 182214_por.xml

ATEX 3G (nL)

Indicação

Manual de instruções**Categoria do aparelho 3G (nA)**

Conformidade com as directivas

Conformidade com as normas

Identificação CE

Identificação Ex

Capacidade interna efectiva C_i Capacidade interna efectiva C_i

Generalidades

Instalação, colocação em funcionamento

Reparação, manutenção

Condições especiaisTemperatura ambiente máxima permitida T_{Umax} em U_i 20Vcom $P_i=34$ mW, $I_i=25$ mA, T6com $P_i=34$ mW, $I_i=25$ mA, T5com $P_i=34$ mW, $I_i=25$ mA, T4-T1com $P_i=64$ mW, $I_i=25$ mA, T6com $P_i=64$ mW, $I_i=25$ mA, T5com $P_i=64$ mW, $I_i=25$ mA, T4-T1com $P_i=169$ mW, $I_i=52$ mA, T6com $P_i=169$ mW, $I_i=52$ mA, T5com $P_i=169$ mW, $I_i=52$ mA, T4-T1

Protecção contra perigos mecânicos

Introdução do cabo

Este manual de instruções é válido apenas para produtos em conformidade com a norma EN 60079-15:2003, válido até 31.05.2008

Meios de produção eléctricos para zonas com perigo de explosão

para utilização em áreas com perigo de explosão devido a gás, vapor, nevoeiro 94/9/EG

EN 60079-15:2003 Tipo de protecção de ignição "n"

Restrição devido às condições mencionadas de seguida

CE 0102

Ex II 3G EEx nL IIC T6 X

 ≤ 100 nF ; Um comprimento do cabo de 10 m deve ser tido em consideração. O valor é válido para um circuito de sensor. ≤ 150 μ H ; Um comprimento do cabo de 10 m deve ser tido em consideração. O valor é válido para um circuito de sensor.

O meio de produção deve ser operado de acordo com os dados na folha de dados e com este manual de instruções. Os dados indicados na folha de dados são restringidos através deste manual de instruções! As condições especiais devem ser tidas em consideração!

As leis ou directivas e normas relativas à utilização ou fim aplicativo previsto devem ser tidas em consideração. O sensor só pode ser operado com um circuito com limitação de energia, que corresponda às exigências de IEC 60079-15. O grupo de explosão regula-se pelo circuito ligado, alimentado com limitação de energia. O sensor deve ser montado numa caixa de modo a que o grau de protecção no mínimo de IP20 seja alcançado em conformidade com IEC 60529.

Não pode ser efectuada qualquer alteração nos meios de produção operados em zonas com perigo de explosões.

Não é possível reparar estes meios de produção.

Cada circuito do sensor pode ser operado com os valores máximos indicados.

62 °C (143,6 °F)

77 °C (170,6 °F)

95 °C (203 °F)

62 °C (143,6 °F)

77 °C (170,6 °F)

95 °C (203 °F)

51 °C (123,8 °F)

66 °C (150,8 °F)

87 °C (188,6 °F)

O sensor não pode ser danificado mecanicamente.

Ao aplicar em gamas de temperatura abaixo dos -20°C, o sensor deve ser protegido através da montagem numa caixa adicional antes do efeito de choque.

O cabo de ligação deve ser protegido ou instalado contra um esforço de tração ou de torção, de forma a que a força de 30 N exercida na direcção da entrada do cabo durante uma hora não provoque nenhuma deslocação visível das ligações do cabo, mesmo que o revestimento esteja deslocado, ver também IEC 60079-11.

ATEX 3G (ic)

Manual de instruções

Categoria do aparelho 3G (ic)

Conformidade com as directivas

Conformidade com as normas

Identificação CE

Identificação Ex

Capacidade interna efectiva C_i Capacidade interna efectiva C_i

Generalidades

Instalação, colocação em funcionamento

Reparação, manutenção

Condições especiaisTemperatura ambiente máxima permitida T_{Umax} em U_i 20Vcom $P_i=34$ mW, $I_i=25$ mA, T6com $P_i=34$ mW, $I_i=25$ mA, T5com $P_i=34$ mW, $I_i=25$ mA, T4-T1com $P_i=64$ mW, $I_i=25$ mA, T6com $P_i=64$ mW, $I_i=25$ mA, T5com $P_i=64$ mW, $I_i=25$ mA, T4-T1com $P_i=169$ mW, $I_i=52$ mA, T6com $P_i=169$ mW, $I_i=52$ mA, T5com $P_i=169$ mW, $I_i=52$ mA, T4-T1

Protecção contra perigos mecânicos

Carga electrostática

Introdução do cabo

Meios de produção eléctricos para zonas com perigo de explosão

para utilização em áreas com perigo de explosão devido a gás, vapor, nevoeiro 94/9/EG

EN 60079-11:2007 Tipo de protecção de ignição "ic"

Restrição devido às condições mencionadas de seguida

CE 0102

Ex II 3G Ex ic IIC T6 X

≤ 100 nF ; Um comprimento do cabo de 10 m deve ser tido em consideração. O valor é válido para um circuito de sensor.

≤ 150 μH ; Um comprimento do cabo de 10 m deve ser tido em consideração. O valor é válido para um circuito de sensor.

O meio de produção deve ser operado de acordo com os dados na folha de dados e com este manual de instruções. Os dados indicados na folha de dados são activados por este manual de instruções!

As condições especiais devem ser consideradas!

A directriz 94/9UE é válida geralmente apenas para a utilização de meios de produção eléctricos sob condições atmosféricas.

As leis ou directivas e normas relativas à utilização ou fim aplicativo previsto devem ser tidas em consideração. O sensor só pode ser operado com circuitos com limitação de energia, que correspondam às exigências de IEC 60079-11. O grupo de explosão regula-se pelo circuito ligado, alimentado com limitação de energia. O sensor deve ser montado numa caixa de modo a que o grau de protecção no mínimo de IP20 seja alcançado em conformidade com IEC 60529.

Não pode ser efectuada qualquer alteração nos meios de produção operados em zonas com perigo de explosões.

Não é possível reparar estes meios de produção.

Cada circuito do sensor pode ser operado com os valores máximos indicados.

62 °C (143,6 °F)

77 °C (170,6 °F)

95 °C (203 °F)

62 °C (143,6 °F)

77 °C (170,6 °F)

95 °C (203 °F)

51 °C (123,8 °F)

66 °C (150,8 °F)

87 °C (188,6 °F)

O sensor não pode ser danificado mecanicamente.

Ao aplicar em gamas de temperatura abaixo dos -20°C, o sensor deve ser protegido através da montagem numa caixa adicional antes do efeito de choque.

Ao aplicar no grupo IIC, devem ser evitadas cargas electrostáticas não permitidas nas peças em plástico da caixa.

O cabo de ligação deve ser protegido ou instalado contra um esforço de tração ou de torção, de forma a que a força de 30 N exercida na direção da entrada do cabo durante uma hora não provoque nenhuma deslocação visível das ligações do cabo, mesmo que o revestimento esteja deslocado, ver também IEC 60079-11.