



### Referencia de pedido

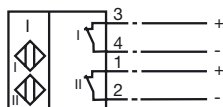
PL2-F25-SN4-K

### Características

- Para montaje en la carcasa
- PL2... sin conexión a Válvula
- Terminales de muelle de tracción enchuf.
- Aplicable hasta SIL 3 según IEC 61508
- Cumple con Normativa CE p. máquinas

### Conexión

SN4



### Accesorios

#### BT32

Actuador para la serie F25

#### BT32XS

Actuador para la serie F25

#### BT32XAS

Actuador para la serie F25

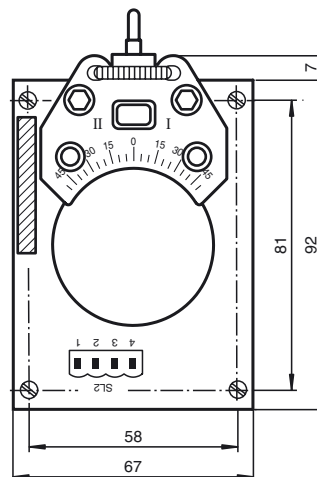
#### BT33

Actuador para la serie F25

#### BT34

Actuador para la serie F25

### Dimensiones



### Datos técnicos

#### Datos generales

Función del elemento de conmutación	CC	N.C. dual
Distancia de conmutación de medición $s_n$	3 mm	
Instalación	montaje enrasada	
Polaridad de salida	funciones con seguridad	
Distancia de conmutación asegurada $s_a$	0 ... 2,43 mm	
Factor de reducción $r_{AI}$	0,38	
Factor de reducción $r_{Cu}$	0,43	
Factor de reducción $r_{1,4305}$	1	
Factor de reducción $r_{St37}$	1,4	
Factor de reducción $r_{Ms}$	0,58	

#### Datos característicos

Tensión nominal	$U_o$	8,2 V ( $R_i$ aprox. 1 k $\Omega$ )
Tensión de trabajo	$U_B$	5 ... 25 V
Frecuencia de conmutación	f	0 ... 1500 Hz
Histéresis	H	tip. 5 %
Protección contra la inversión de polaridad		no
Protección contra cortocircuito		no
Adecuado para técnica 2:1		si, Sin necesidad de protección contra polarización inversa
Consumo de corriente		
Placa de medición no detectada		$\geq 3$ mA
Placa de medición detectada		$\leq 1$ mA

#### Condiciones ambientales

Temperatura ambiente	-25 ... 100 °C (-13 ... 212 °F)
Temperatura de almacenaje	-40 ... 100 °C (-40 ... 212 °F)

#### Datos mecánicos

Conexión (del sistema)	Muelle tracción de jaula
Sección transversal (del sistema)	hasta 2,5 mm <sup>2</sup>
Material de la carcasa	Sensor: PBT
Superficie frontal	Sensor: PBT

#### Información general

Aplicación en campo con peligro de explosión	ver Instrucciones de uso
Categoría	1G; 2G; 3G

#### Conformidad con Normas y Directivas

Conformidad con estándar	
NAMUR	EN 60947-5-6:2000

**ATEX 1G**

Instrucciones de uso

**Categoría del aparato 1G**

Conformidad con norma

Conformidad con estándar

Identificación CE

Identificación Ex

Certificado de conformidad CE

Tipo asignado

Capacidad interna efectiva  $C_i$ Inductancia interna efectiva  $L_i$ 

Generalidades

Temperatura ambiente máx. permitida

Instalación, Puesta en marcha

Conservación, Mantenimiento

**Condiciones especiales**

Protección contra daños mecánicos

Carga electroestática

Entrada de línea

**Aparatos eléctricos para campos con peligro de explosión**

para el uso en campos con peligro de explosión por gas, vapor, niebla 94/9/EG

EN 60079-0:2006, EN 60079-11:2007, EN 60079-26:2007

Tipo de protección contra ignición Seguridad intrínseca

Limitación mediante las condiciones nombradas a continuación

CE 0102

- II 1G Ex ia IIC T6

TÜV 99 ATEX 1479 X

PL.-F25.-SN4...

≤ 100 nF Se ha tenido en cuenta una longitud del cable de 10 m.

El valor es válido para un circuito sensor.

≤ 150 μH Se ha tenido en cuenta una longitud del cable de 10 m.

El valor es válido para un circuito sensor.

Se debe operar con el aparato de acuerdo con las indicaciones en las hojas de datos y su manual de instrucciones.

Debe observarse la Declaración de fábrica CE. Deben cumplirse las Condiciones Especiales!

Los reglamentos 94/9/EG y la Declaración de Fabricación CE son válidos en general sólo para la utilización de medios eléctricos en condiciones atmosféricas precisas.

El uso en temperaturas del entorno &gt; 60 °C fue comprobado con respecto a superficies calientes por el organismo de certificación notificado.

En cuanto al uso del medio de producción fuera de las condiciones atmosféricas debe tenerse en cuenta dado el caso una disminución de las energías mínimas de ignición permitidas.

Deben obtenerse de la Declaración de fábrica CE los rangos de temperatura, dependiente de la clase de temperatura.

**Atención:** Debe usarse la tabla de temperatura para la categoría 1 !!! Ya ha sido realizado el decremento del 20 % según EN 1127-1:2007 en la tabla de temperaturas para la categoría 1.

Deben observarse las leyes y normas correspondientes para la aplicación o el uso planificado.

La seguridad intrínseca sólo está permitida en conexión conjunta con el aparato adecuado correspondiente y según el Certificado de seguridad intrínseca.

El aparato asignado debe cumplir con las exigencias de la categoría ia.

Debido a posibles peligros de incendio, que pueden originarse debido a fallos y/o corrientes en el sistema del equilibrio de potencial, debe preferirse un aislamiento galvánico en el circuito eléctrico de la alimentación y de señales. Los aparatos asignados sin aislamiento galvánico sólo pueden aplicarse si cumplen las exigencias correspondientes según IEC 60079-14.

En los aparatos que operan en campos con peligro de explosión no debe realizarse ningún cambio.

No es posible realizar reparaciones en estos aparatos.

En la aplicación del sensor en rangos de temperatura por debajo de -20°C debe protegerse el sensor de efectos de golpes incorporándolo en una carcasa adicional.

En el uso del grupo IIB/IIC deben evitarse cargas electroestáticas indebidas de las partes de la carcasa de plástico.

Deben colocarse los cables de conexión o fijo o con protección mecánica o deben instalarse de forma que una potencia colocada de 30 N durante una hora actúe en dirección de la entrada de los cables, y no conduzca a desplazamientos visibles de las conexiones de los cables, ni siquiera si se desliza la envoltura, ver también IEC 60079-11. Según la variante de la instalación debe usarse un conductor adecuado según el tipo A o B de acuerdo con IEC 60079-14.

**ATEX 2G**

Instrucciones de uso

**Categoría del aparato 2G**

Conformidad con norma

Conformidad con estándar

Identificación CE

Identificación Ex

Certificado de conformidad CE

Tipo asignado

Capacidad interna efectiva  $C_i$ Inductancia interna efectiva  $L_i$ 

Generalidades

Temperatura ambiente máx. permitida

Instalación, Puesta en marcha

Conservación, Mantenimiento

**Condiciones especiales**

Protección contra daños mecánicos

Carga electrostática

Entrada de línea

**Aparatos eléctricos para campos con peligro de explosión**

para el uso en campos con peligro de explosión por gas, vapor y/o niebla 94/9/EG

EN 60079-0:2006, EN 60079-11:2007

Tipo de protección contra ignición Seguridad intrínseca Limitación mediante las condiciones nombradas a continuación

CE 0102

- II 1G Ex ia IIC T6

TÜV 99 ATEX 1479 X

PL.-F25.-SN4...

 $\leq 100$  nF ; Se ha tenido en cuenta una longitud del cable de 10 m. El valor es válido para un circuito sensor. $\leq 150$   $\mu$ H ; Se ha tenido en cuenta una longitud del cable de 10 m. El valor es válido para un circuito sensor.

Se debe operar con el aparato de acuerdo con las indicaciones en las hojas de datos y su manual de instrucciones. Debe observarse la Declaración de fábrica CE. Deben cumplirse las Condiciones Especiales! Los reglamentos 94/9/EG y la Declaración de Fabricación CE son válidos en general sólo para la utilización de medios eléctricos en condiciones atmosféricas precisas.

El uso en temperaturas del entorno  $> 60$  °C fue comprobado con respecto a superficies calientes por el organismo de certificación notificado.

En cuanto al uso del medio de producción fuera de las condiciones atmosféricas debe tenerse en cuenta dado el caso una disminución de las energías mínimas de ignición permitidas.

Deben obtenerse de la Declaración de fábrica CE los rangos de temperatura, dependiente de la clase de temperatura.

Deben observarse las leyes y normas correspondientes para la aplicación o el uso planificado. La seguridad intrínseca sólo está permitida en conexión conjunta con el aparato adecuado correspondiente y según el Certificado de seguridad intrínseca.

En los aparatos que operan en campos con peligro de explosión no debe realizarse ningún cambio.

No es posible realizar reparaciones en estos aparatos.

En la aplicación del sensor en rangos de temperatura por debajo de  $-20$ °C debe protegerse el sensor de efectos de golpes incorporándolo en una carcasa adicional.

En el uso del grupo IIC deben evitarse cargas electrostáticas indebidas de las partes de la carcasa de plástico.

Deben colocarse los cables de conexión o fijo o con protección mecánica o deben instalarse de forma que una potencia colocada de 30 N durante una hora actúe en dirección de la entrada de los cables, y no conduzca a desplazamientos visibles de las conexiones de los cables, ni siquiera si se desplaza la envoltura, ver también IEC 60079-11. Según la variante de la instalación debe usarse un conductor adecuado según el tipo A o B de acuerdo con IEC 60079-14.

**ATEX 3G (nA)**

- Condiciones especiales
- Protección contra luz-UV
- Carga electrostática

Fecha de publicación: 2011-07-29 06:33 Fecha de edición: 2011-07-29 18:22:14\_spa.xml

**ATEX 3G (nL)**

Nota

Estas instrucciones de manejo sólo se aplicarán a productos según EN 60079-15:2003, válido hasta el 31/05/2008

**Instrucciones de uso****Aparatos eléctricos para campos con peligro de explosión****Categoría del aparato 3G (nA)**

para el uso en campos con peligro de explosión por gas, vapor y/o niebla 94/9/EG

Conformidad con norma

EN 60079-15:2003 Tipo de protección contra ignición "n"

Conformidad con estándar

Limitación mediante las condiciones nombradas a continuación

Identificación CE

**CE** 0102

Identificación Ex

- II 3G EEx nL IIC T6 X

Capacidad interna efectiva  $C_i$  $\leq 100$  nF ; Provisto una longitud del cable de 10.

El valor es válido para un circuito sensor.

Inductancia interna efectiva  $L_i$  $\leq 150$   $\mu$ H ; Provisto una longitud del cable de 10.

El valor es válido para un circuito sensor.

Generalidades

Se debe operar con el aparato de acuerdo con las indicaciones en las hojas de datos y su manual de instrucciones. Los datos indicados en la hoja de datos están sujetas a las instrucciones de uso! Deben tenerse en cuenta las Condiciones Especiales !

Instalación, Puesta en marcha

Deben observarse las leyes y normas correspondientes para la aplicación o el uso planificado. El sensor puede operar solamente con un circuito de corriente limitado en energía, conforma con los requerimientos de la IEC 60079-15. El grupo de explosión se conforma según el circuito eléctrico de alimentación conectado, con límite de energía. Debe instalarse el sensor en la carcasa de forma que se alcance un grado de protección mínimo de IP20 según IEC 60529.

Conservación, Mantenimiento

En los aparatos que operan en campos con peligro de explosión no debe realizarse ningún cambio.

No es posible realizar reparaciones en estos aparatos.

**Condiciones especiales**Temperatura ambiente máxima permitida  $T_{Umax}$  con  $U_i = 20$  V

Cada circuito eléctrico del sensor puede operar con los valores máx. indicados.

con  $P_i=34$  mW,  $I_i=25$  mA, T6

62 °C (143,6 °F)

con  $P_i=34$  mW,  $I_i=25$  mA, T5

77 °C (170,6 °F)

con  $P_i=34$  mW,  $I_i=25$  mA, T4-T1

95 °C (203 °F)

con  $P_i=64$  mW,  $I_i=25$  mA, T6

62 °C (143,6 °F)

con  $P_i=64$  mW,  $I_i=25$  mA, T5

77 °C (170,6 °F)

con  $P_i=64$  mW,  $I_i=25$  mA, T4-T1

95 °C (203 °F)

con  $P_i=169$  mW,  $I_i=52$  mA, T6

51 °C (123,8 °F)

con  $P_i=169$  mW,  $I_i=52$  mA, T5

66 °C (150,8 °F)

con  $P_i=169$  mW,  $I_i=52$  mA, T4-T1

87 °C (188,6 °F)

Protección contra daños mecánicos

No debe dañarse mecánicamente el sensor. En la aplicación del sensor en rangos de temperatura por debajo de -20°C debe protegerse el sensor de efectos de golpes incorporándolo en una carcasa adicional.

Entrada de línea

El conductor de conexión debe protegerse contra esfuerzos de tracción y torsión, o debe instalarse de forma que la potencia de 30 N colocada durante una hora actúe en dirección de la entrada de los cables, y no conduzca a desplazamientos visibles de las conexiones de los cables, ni siquiera si se desplaza la envoltura, ver también IEC 60079-11.

**ATEX 3G (ic)**

Instrucciones de uso

**Categoría del aparato 3G (ic)**

Conformidad con norma

Conformidad con estándar

Identificación CE

Identificación Ex

Capacidad interna efectiva  $C_i$ Inductancia interna efectiva  $L_i$ 

Generalidades

Instalación, Puesta en marcha

Conservación, Mantenimiento

**Condiciones especiales**Temperatura ambiente máxima permitida  $T_{Umax}$  con  $U_i = 20 V$ con  $P_i=34 mW$ ,  $I_i=25 mA$ , T6con  $P_i=34 mW$ ,  $I_i=25 mA$ , T5con  $P_i=34 mW$ ,  $I_i=25 mA$ , T4-T1con  $P_i=64 mW$ ,  $I_i=25 mA$ , T6con  $P_i=64 mW$ ,  $I_i=25 mA$ , T5con  $P_i=64 mW$ ,  $I_i=25 mA$ , T4-T1con  $P_i=169 mW$ ,  $I_i=52 mA$ , T6con  $P_i=169 mW$ ,  $I_i=52 mA$ , T5con  $P_i=169 mW$ ,  $I_i=52 mA$ , T4-T1

Protección contra daños mecánicos

Carga electroestática

Entrada de línea

**Aparatos eléctricos para campos con peligro de explosión**

para el uso en campos con peligro de explosión por gas, vapor y/o niebla 94/9/EG

EN 60079-11:2007 Tipo de protección contra ignición "ic"

Limitación mediante las condiciones nombradas a continuación

CE 0102

- II 3G Ex ic IIC T6 X

 $\leq 100 nF$  ; Provisto una longitud del cable de 10.

El valor es válido para un circuito sensor.

 $\leq 150 \mu H$  ; Provisto una longitud del cable de 10.

El valor es válido para un circuito sensor.

Se debe operar con el aparato de acuerdo con las indicaciones en las hojas de datos y su manual de instrucciones. Los datos indicados en la hoja de datos están condicionados mediante estas instrucciones de empleo!

Deben tenerse en cuenta las condiciones especiales!

Los reglamentos 94/9EG y la Declaración de Fabricación CE son válidos en general sólo para la utilización de medios eléctricos en condiciones atmosféricas precisas.

En cuanto al uso del medio de producción fuera de las condiciones atmosféricas debe tenerse en cuenta dado el caso una disminución de las energías mínimas de ignición permitidas.

Deben observarse las leyes y normas correspondientes para la aplicación o el uso planificado. El sensor debe operar sólo con circuitos eléctricos limitadores de energía, que correspondan a las exigencias de la IEC 60079-11. El grupo de explosión se conforma según el circuito eléctrico de alimentación conectado, con límite de energía. Debe instalarse el sensor en la carcasa de forma que se alcance un grado de protección mínimo de IP20 según IEC 60529.

En los aparatos que operan en campos con peligro de explosión no debe realizarse ningún cambio.

No es posible realizar reparaciones en estos aparatos.

Cada circuito eléctrico del sensor puede operar con los valores máx. indicados.

62 °C (143,6 °F)

77 °C (170,6 °F)

95 °C (203 °F)

62 °C (143,6 °F)

77 °C (170,6 °F)

95 °C (203 °F)

51 °C (123,8 °F)

66 °C (150,8 °F)

87 °C (188,6 °F)

No debe dañarse mecánicamente el sensor. En la aplicación del sensor en rangos de temperatura por debajo de -20°C debe protegerse el sensor de efectos de golpes incorporándolo en una carcasa adicional.

En el uso del grupo IIC deben evitarse cargas electroestáticas indebidas de las partes de la carcasa de plástico.

El conductor de conexión debe protegerse contra esfuerzos de tracción y torsión, o debe instalarse de forma que la potencia de 30 N colocada durante una hora actúe en dirección de la entrada de los cables, y no conduzca a desplazamientos visibles de las conexiones de los cables, ni siquiera si se desplaza la envoltura, ver también IEC 60079-11.