



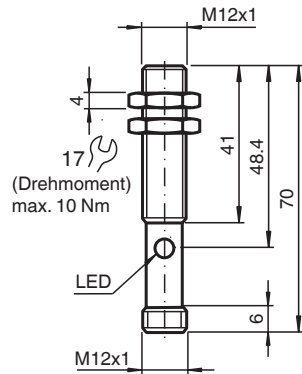
Ultraschallsensor UB200-12GM-E4-V1

- Schaltausgang
- Sehr kleine Blindzone
- 5 verschiedene Ausgangsfunktionen einstellbar
- Lerneingang
- Temperaturkompensation

Einkopfsystem



Abmessungen



Technische Daten

Allgemeine Daten	
Erfassungsbereich	15 ... 200 mm
Einstellbereich	20 ... 200 mm
Blindzone	0 ... 15 mm
Normmessplatte	100 mm x 100 mm
Wandlerfrequenz	ca. 400 kHz
Ansprechverzug	ca. 30 ms
Anzeigen/Bedienelemente	
LED gelb	Schaltzustandsanzeige blinkend: Lernfunktion Objekt erkannt

Veröffentlichungsdatum: 2023-02-15 Ausgabedatum: 2023-02-15 Dateiname: 182233_ger.pdf

Beachten Sie „Allgemeine Hinweise zu Pepperl+Fuchs-Produktinformationen“.

Pepperl+Fuchs-Gruppe
www.pepperl-fuchs.com

USA: +1 330 486 0001
fa-info@us.pepperl-fuchs.com

Deutschland: +49 621 776 1111
fa-info@de.pepperl-fuchs.com

Singapur: +65 6779 9091
fa-info@sg.pepperl-fuchs.com

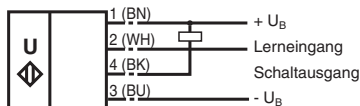
PF PEPPERL+FUCHS

Technische Daten

LED rot	permanent rot: Störung rot blinkend: Lernfunktion, Objekt nicht erkannt	
Elektrische Daten		
Betriebsspannung	U_B	10 ... 30 V DC , Welligkeit 10 % _{SS}
Leerlaufstrom	I_0	≤ 30 mA
Eingang		
Eingangstyp		1 Lerneingang Schaltabstand 1: - U_B ... +1 V, Schaltabstand 2: +6 V ... + U_B Eingangsimpedanz: > 4,7 kΩ Lernimpuls: ≥ 1 s
Ausgang		
Ausgangstyp		1 Schaltausgang npn Schließer/Öffner , parametrierbar
Bemessungsbetriebsstrom	I_e	100 mA , kurzschluss-/überlastfest
Voreinstellung		Schaltpunkt A1: 20 mm Schaltpunkt A2: 200 mm
Spannungsfall	U_d	≤ 3 V
Reproduzierbarkeit		≤ 1 %
Schaltfrequenz	f	≤ 13 Hz
Abstandshysterese	H	1 % des eingestellten Schaltabstandes
Temperatureinfluss		± 1,5 % vom Endwert
Normen- und Richtlinienkonformität		
Normenkonformität		
Normen		EN IEC 60947-5-2:2020 IEC 60947-5-2:2019
Zulassungen und Zertifikate		
UL-Zulassung		cULus Listed, Class 2 Power Source
CCC-Zulassung		Produkte, deren max. Betriebsspannung ≤36 V ist, sind nicht zulassungspflichtig und daher nicht mit einer CCC-Kennzeichnung versehen.
Umgebungsbedingungen		
Umgebungstemperatur		-25 ... 70 °C (-13 ... 158 °F)
Lagertemperatur		-40 ... 85 °C (-40 ... 185 °F)
Mechanische Daten		
Anschlussart		Gerätestecker M12 x 1 , 4-polig
Gehäusedurchmesser		12 mm
Schutzart		IP67
Material		
Gehäuse		Messing, vernickelt
Wandler		Epoxidharz/Glashohlkugelmischung; Schaum Polyurethan, Deckel PBT
Masse		25 g

Anschluss

Normsymbol/Anschluss:
(Version E4, npn)



Adernfarben gemäß EN 60947-5-2.

Veröffentlichungsdatum: 2023-02-15 Ausgabedatum: 2023-02-15 Dateiname: 182233_ger.pdf

Beachten Sie „Allgemeine Hinweise zu Pepperl+Fuchs-Produktinformationen“.

Pepperl+Fuchs-Gruppe
www.pepperl-fuchs.com

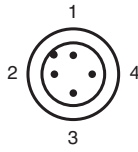
USA: +1 330 486 0001
fa-info@us.pepperl-fuchs.com

Deutschland: +49 621 776 1111
fa-info@de.pepperl-fuchs.com

Singapur: +65 6779 9091
fa-info@sg.pepperl-fuchs.com

PEPPERL+FUCHS

Anschlussbelegung

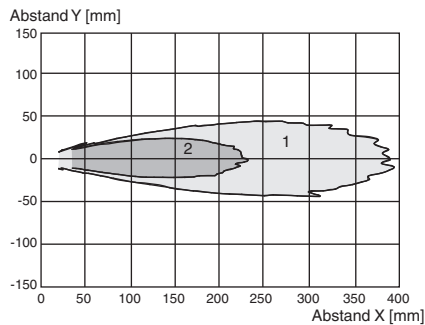


Adernfarben gemäß EN 60947-5-2

1	BN	(braun)
2	WH	(weiß)
3	BU	(blau)
4	BK	(schwarz)

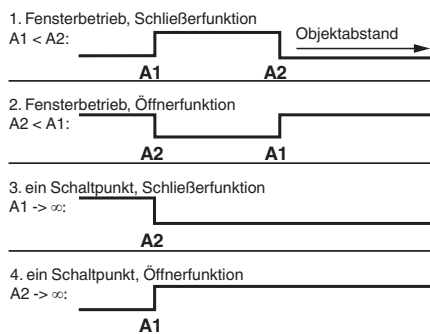
Kennlinie

Charakteristische Ansprechkurve



Kurve 1: ebene Platte 100 mm x 100 mm
 Kurve 2: Rundstab, Ø 25 mm

Programmierung der Schaltausgänge



5. $A1 \rightarrow \infty, A2 \rightarrow \infty$: Detektion auf Objktanwesenheit

Objekt erkannt: Schaltausgang geschlossen
 kein Objekt erkannt: Schaltausgang offen

Zubehör

	UB-PROG2	Programmiergerät
	BF 5-30	Universal-Montagehalterung für zylindrischen Sensoren mit 5 ... 30 mm Durchmesser

Veröffentlichungsdatum: 2023-02-15 Ausgabedatum: 2023-02-15 Dateiname: 182233_ger.pdf

Beachten Sie „Allgemeine Hinweise zu Pepperl+Fuchs-Produktinformationen“.

Pepperl+Fuchs-Gruppe
 www.pepperl-fuchs.com


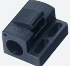




USA: +1 330 486 0001
 fa-info@us.pepperl-fuchs.com

Deutschland: +49 621 776 1111
 fa-info@de.pepperl-fuchs.com

Singapur: +65 6779 9091
 fa-info@sg.pepperl-fuchs.com

PEPPERL+FUCHS

Zubehör

	BF 12	Befestigungsflansch, 12 mm
	BF 12-F	Befestigungsflansch aus Kunststoff, 12 mm
	V1-G-2M-PVC	Kabeldose M12 gerade A-kodiert, 4-polig, PVC-Kabel grau
	V1-W-2M-PUR	Kabeldose M12 gewinkelt A-kodiert, 4-polig, PUR-Kabel grau
	UVW90-M12	Ultraschall-Umlenkreflektor
	M12K-VE	Kunststoffmuttern mit Zentrierring zur schwingungsentkoppelten Montage zylindrischer Sensoren

Teach-In

Einstellen der Schaltpunkte

Der Ultraschallsensor verfügt über einen Schaltausgang mit zwei einlernbaren Schaltpunkten. Diese werden durch Anlegen der Versorgungsspannung $-U_B$ bzw. $+U_B$ an den Lerneingang eingestellt. Die Versorgungsspannung muss mindestens 1 s am Lerneingang anliegen. Während des Einlernvorgangs wird mit den LEDs angezeigt, ob der Sensor das Target erkannt hat. Mit $-U_B$ wird der Schaltpunkt A1 und mit $+U_B$ der Schaltpunkt A2 eingelernt.

Es sind fünf verschiedene Ausgangsfunktionen einstellbar

1. Fensterbetrieb, Schließerfunktion
2. Fensterbetrieb, Öffnerfunktion
3. ein Schaltpunkt, Schließerfunktion
4. ein Schaltpunkt, Öffnerfunktion
5. Detektion auf Objktanwesenheit

Einlernen Fensterbetrieb, Schließerfunktion

- Target auf nahen Schaltpunkt stellen
- Schaltpunkt A1 mit $-U_B$ einlernen
- Target auf fernen Schaltpunkt stellen
- Schaltpunkt A2 mit $+U_B$ einlernen

Einlernen Fensterbetrieb, Öffnerfunktion

- Target auf nahen Schaltpunkt stellen
- Schaltpunkt A2 mit $+U_B$ einlernen
- Target auf fernen Schaltpunkt stellen
- Schaltpunkt A1 mit $-U_B$ einlernen

Einlernen ein Schaltpunkt, Schließerfunktion

- Target auf nahen Schaltpunkt stellen
- Schaltpunkt A2 mit $+U_B$ einlernen
- Sensor mit Handfläche abdecken oder alle Objekte aus dem Erfassungsbereich des Sensors entfernen
- Schaltpunkt A1 mit $-U_B$ einlernen

Einlernen ein Schaltpunkt, Öffnerfunktion

- Target auf nahen Schaltpunkt stellen
- Schaltpunkt A1 mit $-U_B$ einlernen
- Sensor mit Handfläche abdecken oder alle Objekte aus dem Erfassungsbereich des Sensors entfernen
- Schaltpunkt A2 mit $+U_B$ einlernen

Einlernen Detektion auf Objktanwesenheit

- Sensor mit Handfläche abdecken oder alle Objekte aus dem Erfassungsbereich des Sensors entfernen
- Schaltpunkt A1 mit $-U_B$ einlernen
- Schaltpunkt A2 mit $+U_B$ einlernen

LED-Anzeige

Anzeigen in Abhängigkeit des Betriebszustandes	LED rot	LED gelb
Schaltpunkt einlernen:		
Objekt erkannt	aus	blinkt
kein Objekt erkannt	blinkt	aus
Objekt unsicher (Einlernen ungültig)	ein	aus
Normalbetrieb	aus	Schaltzustand
Störung	ein	letzter Zustand

Zusätzliche Informationen

Bei einem Einbau des Sensors an Orten, an denen die Betriebstemperatur unter 0 °C sinken kann, müssen zur Montage die Befestigungsflansche BF 12, BF 12-F oder BF 5-30 verwendet werden. Soll der Sensor direkt in einer Durchgangsbohrung montiert werden, so ist die Befestigung in der Mitte der Sensorhülse vorzunehmen.

Veröffentlichungsdatum: 2023-02-15 Ausgabedatum: 2023-02-15 Dateiname: 182233_ger.pdf

Beachten Sie „Allgemeine Hinweise zu Pepperl+Fuchs-Produktinformationen“.