



Détecteur ultrasonique

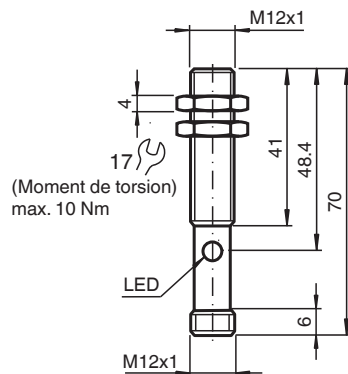
UB200-12GM-I-V1

- Sortie analogique 4 mA ... 20 mA
- Zone aveugle très réduite
- Fenêtre de mesure réglable
- Entrée d'apprentissage
- Compensation en température

Système à une tête



Dimensions



Données techniques

Caractéristiques générales

Domaine de détection	15 ... 200 mm
Domaine de réglage	20 ... 200 mm
Zone aveugle	0 ... 15 mm
Cible normalisée	100 mm x 100 mm
Fréquence du transducteur	env. 400 kHz
Retard à l'appel	env. 30 ms

Éléments de visualisation/réglage

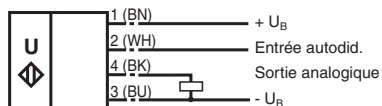
LED jaune	jaune en permanence : objet dans la fenêtre clignotante jaune : fonction apprentissage objet détecté
-----------	---

Données techniques

LED rouge	rouge en permanence : défaut clignotant rouge : fonction apprentissage objet non détecté	
Caractéristiques électriques		
Tension d'emploi	U_B	10 ... 30 V CC , ondulation 10 % _{SS}
Consommation à vide	I_0	≤ 30 mA
Entrée		
Type d'entrée		1 entrée autodidactique limite inférieure A1 : $-U_B \dots +1$ V, limite supérieure A2 : $+4$ V ... $+U_B$ impédance d'entrée: > 4,7 kΩ, impulsion d'apprentissage : ≥ 1 s
Sortie		
Type de sortie		1 sortie analogique 4 ... 20 mA
Résolution		0,17 mm
Ecart à la courbe caractéristique		± 1 % de la valeur fin d'échelle
Reproductibilité		± 0,5 % de la valeur fin d'échelle
Impédance de charge		0 ... 200 Ω
Influence de la température		± 1,5 % de la valeur fin d'échelle
conformité de normes et de directives		
Conformité aux normes		
Normes		EN CEI 60947-5-2:2020 CEI 60947-5-2:2019 EN 60947-5-7:2003 IEC 60947-5-7:2003
Agréments et certificats		
Agrément UL		cULus Listed, Class 2 Power Source
agrément CCC		Les produits dont la tension de service est ≤36 V ne sont pas soumis à cette homologation et ne portent donc pas le marquage CCC.
Conditions environnementales		
Température ambiante		-25 ... 70 °C (-13 ... 158 °F)
Température de stockage		-40 ... 85 °C (-40 ... 185 °F)
Caractéristiques mécaniques		
Type de raccordement		Fiche de connecteur M12 x 1 , 4 broches
Diamètre du boîtier		12 mm
Degré de protection		IP67
Matériau		
Boîtier		laiton nickelé
Transducteur		résine époxy/mélange de billes de verre; mousse polyuréthane, capot PBT
Masse		25 g

Connexion

Symbole/Raccordement :
(version 1)



Couleurs des fils selon EN 60947-5-2.

Affectation des broches

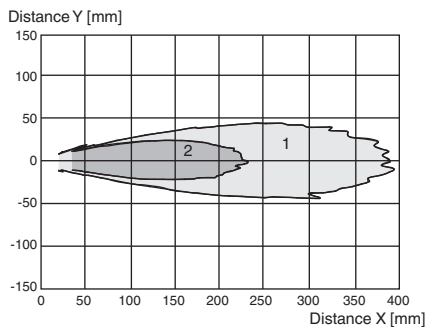


Couleur des fils selon EN 60947-5-2

1	BN
2	WH
3	BU
4	BK

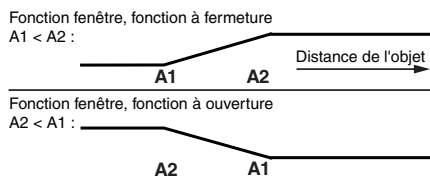
Courbe caractéristique

Courbe de réponse caractéristique



Courbe 1: surface unie 100 mm x 100 mm
 Courbe 2: barre ronde, Ø 25 mm

Programmation de la sortie en fonction



Programmation

Ajustement des limites d'évaluation

Le détecteur ultrasonique dispose d'une sortie de commutation avec deux points de commutation pouvant être définis par l'utilisateur. Ces limites sont définies en appliquant une tension d'alimentation de -UB ou +UB à l'entrée d'apprentissage. La tension d'alimentation doit être appliquée à l'entrée d'apprentissage pendant au moins 1 s. Les LED indiquent si le détecteur a reconnu la cible pendant la procédure d'apprentissage. Le point de commutation A1 est appris par la tension -UB, A2 par la tension +UB.

- Cinq fonctions de sortie différentes peuvent être définies :
1. Mode fenêtre, fonction Normalement ouvert
 2. Mode fenêtre, fonction Normalement fermé
 3. Un point de commutation, fonction Normalement ouvert

Date de publication: 2023-05-11 Date d'édition: 2023-05-12 : 182235_fra.pdf

Reportez-vous aux « Remarques générales sur les informations produit de Pepperl+Fuchs ».

Programmation

- 4. Un point de commutation, fonction Normalement fermé
- 5. Détection de la présence d'objets

Apprentissage – Mode fenêtre, fonction Normalement ouvert

- Définir la cible sur le point de commutation proche
- Apprentissage – Point de commutation A1 avec -UB
- Définir la cible sur le point de commutation lointain
- Apprentissage – Point de commutation A2 avec +UB

Apprentissage – Mode fenêtre, fonction Normalement fermé

- Définir la cible sur le point de commutation proche
- Apprentissage – Point de commutation A2 avec +UB
- Définir la cible sur le point de commutation lointain
- Apprentissage – Point de commutation A1 avec -UB

Apprentissage – Point de commutation, fonction Normalement ouvert

- Définir la cible sur le point de commutation proche
- Apprentissage – Point de commutation A2 avec +UB
- Masquez le détecteur avec votre main ou retirez tous les objets situés à portée de détection
- Apprentissage – Point de commutation A1 avec -UB

Apprentissage – Point de commutation, fonction Normalement fermé

- Définir la cible sur le point de commutation proche
- Apprentissage – Point de commutation A1 avec -UB
- Masquez le détecteur avec votre main ou retirez tous les objets situés à portée de détection
- Apprentissage – Point de commutation A2 avec +UB




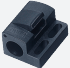




Apprentissage – Détection de la présence d'objets

- Masquez le détecteur avec votre main ou retirez tous les objets situés à portée de détection
- Apprentissage – Point de commutation A1 avec -UB
- Apprentissage – Point de commutation A2 avec +UB

Affichage des LED

Affichage en fonction du mode de fonctionnement	LED rouge	LED jaune
Apprentissage des points de commutation : Objet détecté Aucun objet détecté Objet incertain (apprentissage non valide)	éteinte clignote allumée	clignote éteinte éteinte
Fonctionnement normal	éteinte	Changement d'état
Défaut	allumée	État précédent

Accessoires

	UB-PROG2	Appareil de programmation
	BF 5-30	Support de montage universel pour capteurs cylindriques avec un diamètre de 5 ... 30 mm
	BF 12	bride de fixation, 12 mm
	BF 12-F	Bride de montage en plastique, 12 mm
	V1-G-2M-PVC	Cordon femelle monofilaire droit M12 à codage A, 4 broches, câble PVC gris
	V1-W-2M-PUR	Cordon femelle monofilaire coudé M12 à codage A, 4 broches, câble PUR gris
	UVW90-M12	Réflecteur passif ultrasonique
	M12K-VE	Écrous en plastique avec bague de centrage pour le montage sans vibration de capteurs cylindriques

Date de publication: 2023-05-11 Date d'édition: 2023-05-12 : 182235_fra.pdf

Informations supplémentaires

Lorsque le détecteur est installé dans un environnement où la température peut chuter en dessous de 0 °C, les brides de montage BF 12, BF 12-F ou BF 5-30 doivent être utilisées pour fixer le détecteur. Si vous effectuez le montage direct du détecteur dans un orifice de passage, il doit être fixé au centre du filetage du boîtier.