



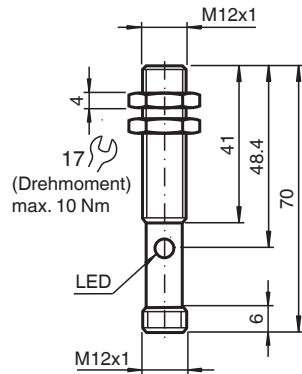
Ultraschallsensor UB200-12GM-U-V1

- Analogausgang 0 V ... 10 V
- Sehr kleine Blindzone
- Messfenster einstellbar
- Lerneingang
- Temperaturkompensation

Einkopfsystem



Abmessungen



Technische Daten

Allgemeine Daten

Erfassungsbereich	15 ... 200 mm
Einstellbereich	20 ... 200 mm
Blindzone	0 ... 15 mm
Normmessplatte	100 mm x 100 mm
Wandlerfrequenz	ca. 400 kHz
Ansprechverzug	ca. 30 ms

Anzeigen/Bedienelemente

LED gelb	permanent gelb: Objekt im Auswertebereich gelb blinkend: Lernfunktion, Objekt erkannt
----------	--

Veröffentlichungsdatum: 2023-05-09 Ausgabedatum: 2023-05-09 Dateiname: 182236_ger.pdf

Beachten Sie „Allgemeine Hinweise zu Pepperl+Fuchs-Produktinformationen“.

Pepperl+Fuchs-Gruppe
www.pepperl-fuchs.com

USA: +1 330 486 0001
fa-info@us.pepperl-fuchs.com

Deutschland: +49 621 776 1111
fa-info@de.pepperl-fuchs.com

Singapur: +65 6779 9091
fa-info@sg.pepperl-fuchs.com

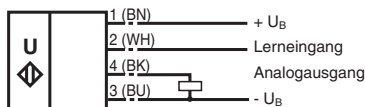
PF PEPPERL+FUCHS

Technische Daten

LED rot	permanent rot: Störung rot blinkend: Lernfunktion, Objekt nicht erkannt	
Elektrische Daten		
Betriebsspannung	U_B	15 ... 30 V DC , Welligkeit 10 % _{SS}
Leerlaufstrom	I_0	≤ 30 mA
Eingang		
Eingangstyp		1 Lerneingang untere Auswertegrenze A1: $-U_B ... +1$ V, obere Auswertegrenze A2: $+4$ V ... $+U_B$ Eingangsimpedanz: > 4,7 kΩ, Lernimpuls: ≥ 1 s
Ausgang		
Ausgangstyp		1 Analogausgang 0 ... 10 V
Auflösung		0,17 mm
Kennlinienabweichung		± 1 % vom Endwert
Reproduzierbarkeit		± 0,5 % vom Endwert
Lastimpedanz		> 2 kΩ
Temperatureinfluss		± 1,5 % vom Endwert
Normen- und Richtlinienkonformität		
Normenkonformität		
Normen		EN IEC 60947-5-2:2020 IEC 60947-5-2:2019 EN 60947-5-7:2003 IEC 60947-5-7:2003
Zulassungen und Zertifikate		
UL-Zulassung		cULus Listed, Class 2 Power Source
CCC-Zulassung		Produkte, deren max. Betriebsspannung ≤36 V ist, sind nicht zulassungspflichtig und daher nicht mit einer CCC-Kennzeichnung versehen.
Umgebungsbedingungen		
Umgebungstemperatur		-25 ... 70 °C (-13 ... 158 °F)
Lagertemperatur		-40 ... 85 °C (-40 ... 185 °F)
Mechanische Daten		
Anschlussart		Gerätestecker M12 x 1 , 4-polig
Gehäusedurchmesser		12 mm
Schutzart		IP67
Material		
Gehäuse		Messing, vernickelt
Wandler		Epoxidharz/Glashohlkugelmisch; Schaum Polyurethan, Deckel PBT
Masse		25 g

Anschluss

Normsymbol/Anschluss:
(Version U)



Adernfarben gemäß EN 60947-5-2.

Veröffentlichungsdatum: 2023-05-09 Ausgabedatum: 2023-05-09 Dateiname: 182236_ger.pdf

Beachten Sie „Allgemeine Hinweise zu Pepperl+Fuchs-Produktinformationen“.

Pepperl+Fuchs-Gruppe
www.pepperl-fuchs.com

USA: +1 330 486 0001
fa-info@us.pepperl-fuchs.com

Deutschland: +49 621 776 1111
fa-info@de.pepperl-fuchs.com

Singapur: +65 6779 9091
fa-info@sg.pepperl-fuchs.com

Anschlussbelegung

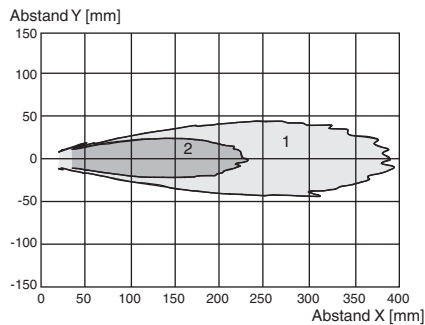


Adernfarben gemäß EN 60947-5-2

1	BN	(braun)
2	WH	(weiß)
3	BU	(blau)
4	BK	(schwarz)

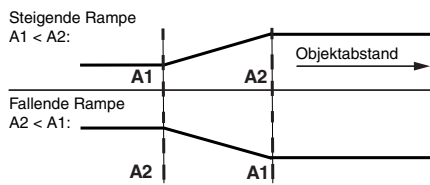
Kennlinie

Charakteristische Ansprechkurve



Kurve 1: ebene Platte 100 mm x 100 mm
 Kurve 2: Rundstab, Ø 25 mm

Programmierung der Auswertegrenzen



Veröffentlichungsdatum: 2023-05-09 Ausgabedatum: 2023-05-09 Dateiname: 182236_ger.pdf

Programmierung

Einstellen der Schaltpunkte

Der Ultraschallsensor verfügt über einen Schaltausgang mit zwei einlernbaren Schaltpunkten. Diese werden durch Anlegen der Versorgungsspannung -UB bzw. +UB an den Lerneingang eingestellt. Die Versorgungsspannung muss mindestens 1 s am Lerneingang anliegen. Während des Einlernvorgangs wird mit den LEDs angezeigt, ob der Sensor das Target erkannt hat. Mit -UB wird der Schaltpunkt A1 und mit +UB der Schaltpunkt A2 eingelernt.

Es sind fünf verschiedene Ausgangsfunktionen einstellbar

1. Fensterbetrieb, Schließfunktion
2. Fensterbetrieb, Öffnerfunktion
3. ein Schaltpunkt, Schließfunktion

Beachten Sie „Allgemeine Hinweise zu Pepperl+Fuchs-Produktinformationen“.

Programmierung

- 4. ein Schaltpunkt, Öffnerfunktion
- 5. Detektion auf Objektenwesenheit

Einlernen Fensterbetrieb, Schließerfunktion

- Target auf nahen Schaltpunkt stellen
- Schaltpunkt A1 mit - UB einlernen
- Target auf fernen Schaltpunkt stellen
- Schaltpunkt A2 mit + UB einlernen

Einlernen Fensterbetrieb, Öffnerfunktion

- Target auf nahen Schaltpunkt stellen
- Schaltpunkt A2 mit + UB einlernen
- Target auf fernen Schaltpunkt stellen
- Schaltpunkt A1 mit - UB einlernen

Einlernen ein Schaltpunkt, Schließerfunktion

- Target auf nahen Schaltpunkt stellen
- Schaltpunkt A2 mit + UB einlernen
- Sensor mit Handfläche abdecken oder alle Objekte aus dem Erfassungsbereich des Sensors entfernen
- Schaltpunkt A1 mit - UB einlernen

Einlernen ein Schaltpunkt, Öffnerfunktion

- Target auf nahen Schaltpunkt stellen
- Schaltpunkt A1 mit - UB einlernen
- Sensor mit Handfläche abdecken oder alle Objekte aus dem Erfassungsbereich des Sensors entfernen
- Schaltpunkt A2 mit + UB einlernen








Einlernen Detektion auf Objektenwesenheit

- Sensor mit Handfläche abdecken oder alle Objekte aus dem Erfassungsbereich des Sensors entfernen
- Schaltpunkt A1 mit - UB einlernen
- Schaltpunkt A2 mit + UB einlernen

LED-Anzeige

Anzeigen in Abhängigkeit des Betriebszustandes	LED rot	LED gelb
Schaltpunkt einlernen: Objekt erkannt kein Objekt erkannt Objekt unsicher (Einlernen ungültig)	aus blinkt ein	blinkt aus aus
Normalbetrieb	aus	Schaltzustand
Störung	ein	letzter Zustand

Zubehör

	UB-PROG2	Programmiergerät
	BF 5-30	Universal-Montagehalterung für zylindrischen Sensoren mit 5 ... 30 mm Durchmesser
	BF 12	Befestigungsflansch, 12 mm
	BF 12-F	Befestigungsflansch aus Kunststoff, 12 mm
	V1-G-2M-PVC	Kabeldose M12 gerade A-kodiert, 4-polig, PVC-Kabel grau
	V1-W-2M-PUR	Kabeldose M12 gewinkelt A-kodiert, 4-polig, PUR-Kabel grau
	UVW90-M12	Ultraschall-Umlenkreflektor
	M12K-VE	Kunststoffmuttern mit Zentrierring zur schwingungsentkoppelten Montage zylindrischer Sensoren

Veröffentlichungsdatum: 2023-05-09 Ausgabedatum: 2023-05-09 Dateiname: 182236_ges.pdf

Beachten Sie „Allgemeine Hinweise zu Pepperl+Fuchs-Produktinformationen“.

Zusätzliche Informationen

Bei einem Einbau des Sensors an Orten, an denen die Betriebstemperatur unter 0 °C sinken kann, müssen zur Montage die Befestigungsflansche BF 12, BF 12-F oder BF 5-30 verwendet werden. Soll der Sensor direkt in einer Durchgangsbohrung montiert werden, so ist die Befestigung in der Mitte der Sensorhülse vorzunehmen.