



Codifica d'ordine

ML6-8-H-60-RT/59/115/136

Sensore fotoelettrico a riflessione con attenuazione dello sfondo
Con cavo fisso di 2 m

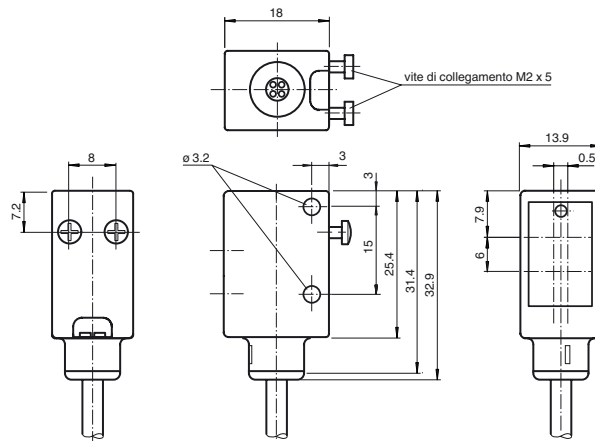
Caratteristiche

- Precisa attenuazione dello sfondo
- Differenza bianco-nero molto piccola
- Punto luminoso piccolo e nitido
- Indicazione a LED visibile da lontano per accensione, stato di commutazione, cortocircuito e sottotensione
- Anelli di fissaggio in metallo rinforzato
- Versione non manomettibile grazie all'impossibilità di eseguire impostazioni
- Uscita in controfase

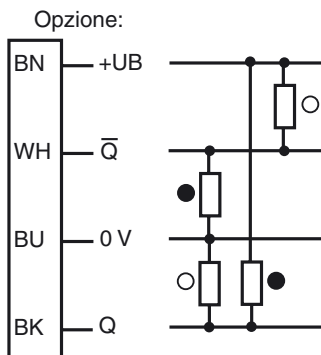
Certificazione

La serie ML6 è caratterizzata da un design standard, robusto e potente in un alloggiamento miniaturizzato. L'alloggiamento offre il grado di protezione IP67/IP69K, una lente food-grade, LED ad alta visibilità e robuste bocche metalliche per il montaggio. Sono disponibili sensori regolabili e a prova di manomissione con una doppia uscita push-pull. I sensori hanno un limite di luce ambiente elevato. I riflessi dallo sfondo vengono soppressi. Lo spot luminoso nitido e insolitamente piccolo e i tempi di risposta rapidi offrono la massima precisione di commutazione sui bordi degli oggetti. Le sorgenti luminose rosse chiaramente visibili facilitano l'allineamento. Il soppressore dello sfondo a fuoco fisso e ad alte prestazioni è una funzione utile. I sensori sono ideali per il rilevamento preciso di oggetti e per una vasta gamma di applicazioni.

Dimensioni

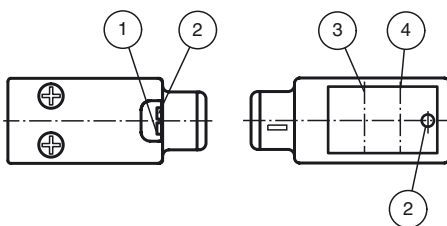


Allacciamento elettrico



- = Intervento in presenza di luce
- = commutazione sullo scuro

Indicatori/Elementi di comando



1	Indicatore di esercizio	Verde
2	Display stato elettrico	Giallo
3	Ricevitore asse	
4	Emettitore asse	

Data di edizione: 2012-08-16 17:25 Data di stampare: 2013-06-17 182441_ita.xml

Dati tecnici

Dati generali

Campo di scansione	10 ... 60 mm
Campo di scansione max.	10 ... 80 mm
Attenuazione dello sfondo	a partire da 80 mm
Trasmittitore fotoelettrico	LED
Tipo di luce	rosso, luce variabile , 660 nm
Differenza bianco-nero (6%/90%)	circa. 10 mm
Diametro chiazza luce	circa. 4 mm a 60 mm
Angolo di apertura	circa. 5 °
Limite luce estranea	
Luce equivalente	40000 Lux
Luce intermittente	5000 Lux

Caratteristiche sicurezza funzionale

MTTF _d	1940 a
Durata dell'utilizzo (T _M)	20 a
Grado di copertura della diagnosi (DC)	0 %

Indicatori / Elementi di comando

Indicatore di esercizio	LED verde, acceso in modo permanente Power on , Indicatore di sottotensione: LED verde a pulsazioni (circa 0,8 Hz) , corto circuito : LED verde lampeggiante (circa 4 Hz)
Indicatore delle funzioni	LED giallo: si illumina in caso di riconoscimento di un oggetto

Dati elettrici

Tensione di esercizio	U _B	10 ... 30 V DC
Ondulazione		10 %
Corrente a vuoto	I ₀	< 25 mA

Uscita

Tipo di circuito	Commutazione su chiaro/scuro programmabile con il cablaggio	
Uscita del segnale	2 uscite bilanciate, antivalenti, a prova di cortocircuito, a polarità protetta	
Tensione di comando	max. 30 V DC	
Corrente di comando	max. 100 mA	
Caduta di tensione	U _d	≤ 2,5 V DC
Frequenza di commutazione	f	1000 Hz
Tempo di reazione		0,5 ms

Condizioni ambientali

Temperatura ambiente	-20 ... 60 °C (-4 ... 140 °F)
Temperatura di magazzino	-20 ... 75 °C (-4 ... 167 °F)

Dati meccanici

Classe di protezione	IP67 / IP69K
Allacciamento	Cavo fisso 2 m
Materiale	
Involucro	ABS (polistirolo)
Uscita luce	PMMA
Cavo	PUR
Massa	circa. 50 g

Conformità alle norme e alle direttive

Conformità alle norme	
Norma prodotto	EN 60947-5-2:2007 IEC 60947-5-2:2007
Resistenza agli urti	IEC / EN 60068, semisinusoidale, 40 g nel senso X, Y e Z
Resistenza alle vibrazioni	IEC / EN 60068-2-6, sinusoidale, 10 - 150 Hz, 5 g nel senso X, Y e Z

Omologazioni e certificati

omologazione UL	cULus Listed
Omologazione CCC	I prodotti con tensione di esercizio ≤36 V non sono soggetti al regime di autorizzazione e pertanto non sono provvisti di marcatura CCC.

Accessori

OMH-4.1

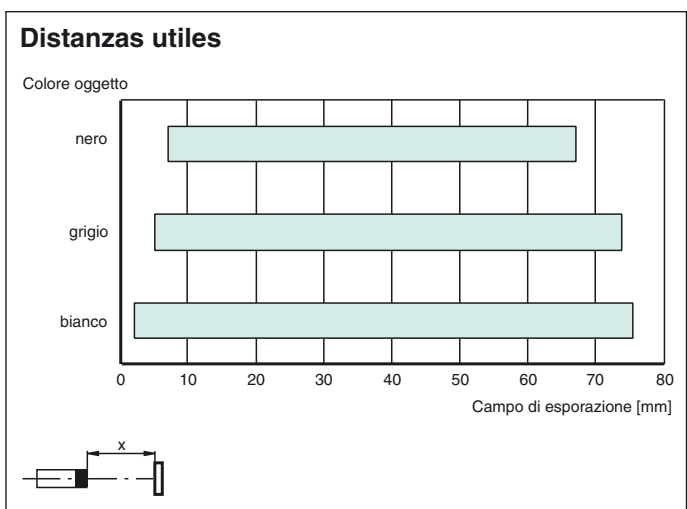
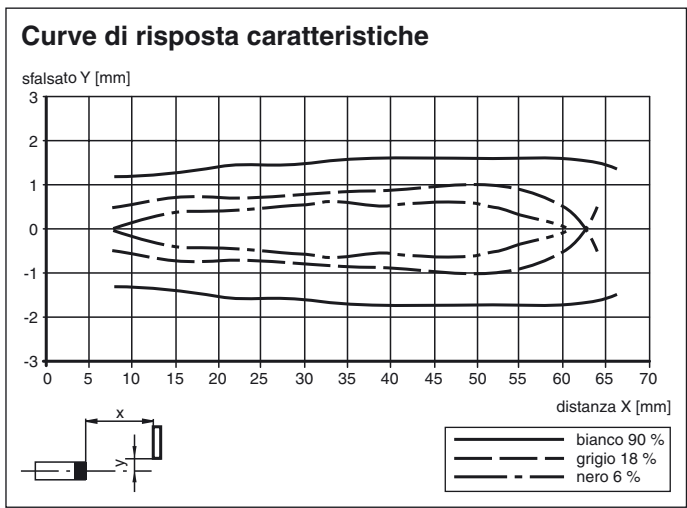
OMH-ML6

OMH-ML6-U

OMH-ML6-Z

Per altri accessori vedere il sito Internet www.pepperl-fuchs.com

Curve/Diagrammi



Data di edizione: 2012-08-16 17:25 Data di stampare: 2013-06-17 18:2441_ita.xml