



Sensor óptico de reflexión con difusión de fondo



ML6-8-H-120-RT/59/65a/95/136

- Supresión de fondo precisa
- Supresión de fondo ajustable
- Punto de luz pequeño y preciso
- Diferencia blanco/negro mínima
- Indicaciones por LEDs con gran visibilidad para alimentación, estado de conmutación, cortocircuito y tensión insuficiente
- Agujeros de fijación reforzado con metal
- Salida de contrafase

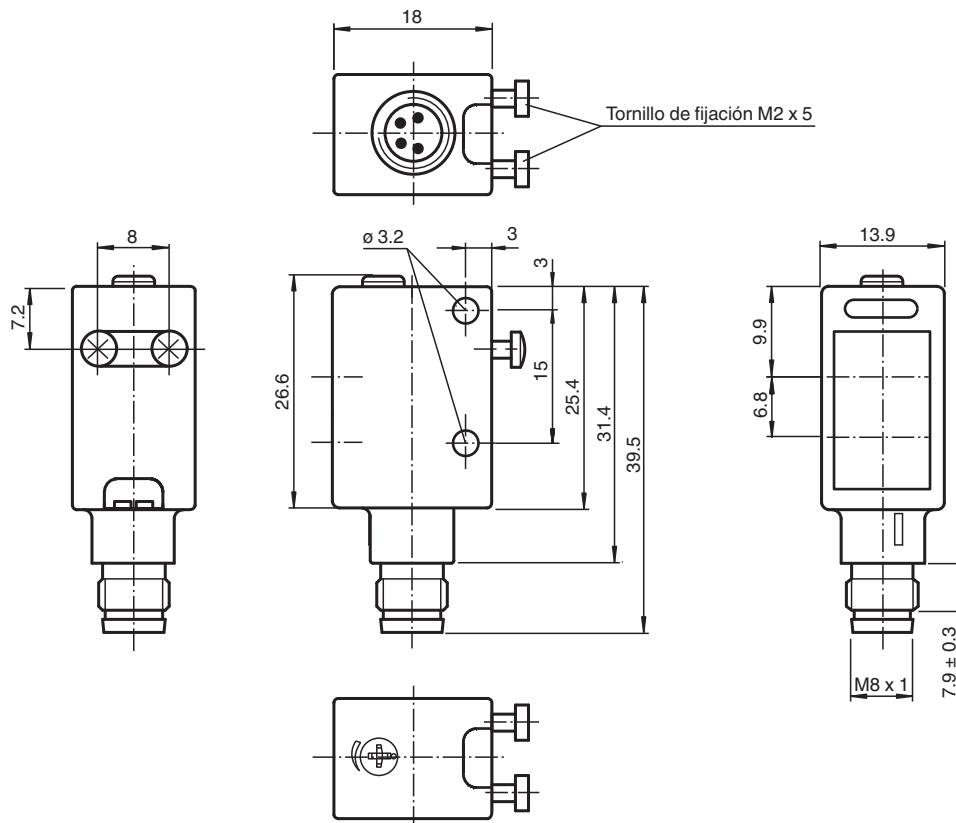
Sensor con supresión de fondo para aplicaciones convencionales, diseño miniaturizado, rango de detección ajustable de 120 mm, modo claro/oscurto activado, luz roja, dos salidas push-pull, conector M8



Función

La serie ML6 destaca por su diseño estándar, resistente y potente, alojado en una carcasa en miniatura. La carcasa ofrece un nivel de protección IP67/IP69K e incorpora una lente apta para el sector alimentario, indicadores LED de gran visibilidad y resistentes casquillos de metal para el montaje. También hay disponibles sensores regulables y a prueba de manipulación con doble salida push-pull. Los sensores ofrecen un alto límite de iluminación ambiental. Se suprimen los reflejos del fondo. Gracias al tamaño extraordinariamente reducido de su intenso punto luminoso y a su rapidez de respuesta, ofrecen una precisión de conmutación máxima en bordes de objetos. Además, sus fuentes de luz de color rojo, claramente visibles, facilitan la alineación. Los supresores de fondo fijos de alto rendimiento son una característica de enorme utilidad. Estos sensores están indicados para la detección precisa de objetos y abren un amplio abanico de posibilidades de aplicación.

Dimensiones



Datos técnicos

Datos generales

Rango de detección	15 ... 120 mm
Rango de detección mín.	10 ... 30 mm
Rango de detección máx.	18 ... 120 mm
Rango de ajuste	30 ... 120 mm
Objeto de referencia	Blanco estándar, 100 mm x 100 mm
Emisor de luz	LED
Tipo de luz	Luz alterna, roja , 660 nm
Diferencia blanco-negro (6%/90%)	< 10 %
Diámetro del haz de luz	aprox. 5 mm en rango de detección 120 mm
Límite de luz extraña	
Luz continua	40000 Lux
Luz cambiante	5000 Lux

Datos característicos de seguridad funcional

MTTF _d	1940 a
Duración de servicio (T _M)	20 a
Factor de cobertura de diagnóstico (DC)	0 %

Elementos de indicación y manejo

Indicación de trabajo	LED verde, iluminado estático Power on , Indicación de baja tensión: LED verde intermitente (aprox. 0,8 Hz) , cortocircuito : LED verde intermitente (aprox.. 4 Hz)
Indicación de la función	LED amarillo: iluminado con objeto detectado
Elementos de mando	Regulador del rango de detección

Datos eléctricos

Fecha de publicación: 2021-09-29 Fecha de edición: 2021-09-29 : 182444_spa.pdf

Consulte "Notas generales sobre la información de los productos de Pepperl+Fuchs".

 Pepperl+Fuchs Group
www.pepperl-fuchs.com

 EE. UU.: +1 330 486 0001
fa-info@us.pepperl-fuchs.com

 Alemania: +49 621 776 1111
fa-info@de.pepperl-fuchs.com

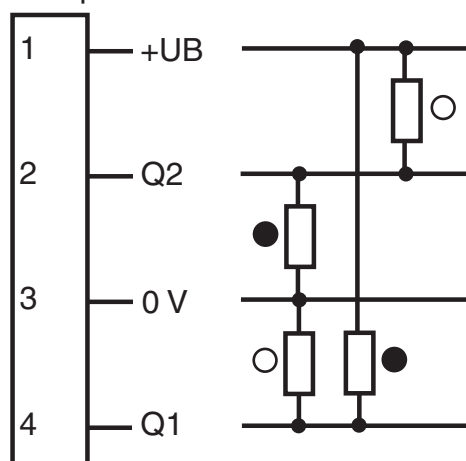
 Singapur: +65 6779 9091
fa-info@sg.pepperl-fuchs.com

Datos técnicos

Tensión de trabajo	U_B	10 ... 30 V CC , Clase 2
Rizado		máx. 10 %
Corriente en vacío	I_0	< 25 mA
Salida		
Tipo de conmutación		Conmutación claro/oscuro, programable por cable
Señal de salida		2 salidas de contrafase, antivalentes, protegidas contra cortocircuito y contra la inversión de la polaridad
Tensión de conmutación		máx. 30 V CC
Corriente de conmutación		máx. 100 mA
Caída de tensión	U_d	$\leq 2,5$ V CC
Frecuencia de conmutación	f	1000 Hz
Tiempo de respuesta		500 μ s
Conformidad		
Norma del producto		EN 60947-5-2
Conformidad con Normas y Directivas		
Conformidad con la normativa		
Resistencia a choque e impacto		IEC / EN 60068, semisinusoidal, 40 g por dirección X, Y y Z
Resistencia a la vibración		IEC / EN 60068-2-6, sinusoidal, 10 - 150 Hz, 5 g por dirección X, Y y Z
Autorizaciones y Certificados		
Autorización UL		cULus Listed
Autorización CCC		Los productos cuya tensión de trabajo máx. ≤ 36 V no llevan el marcado CCC, ya que no requieren aprobación.
Condiciones ambientales		
Temperatura ambiente		-20 ... 60 °C (-4 ... 140 °F)
Temperatura de almacenaje		-40 ... 75 °C (-40 ... 167 °F)
Datos mecánicos		
Anchura de la carcasa		13,9 mm
Altura de la carcasa		31,4 mm
Profundidad de la carcasa		18 mm
Grado de protección		IP67 / IP69K
Conexión		Conector macho M8 x 1, 4 polos
Material		
Carcasa		ABS
Salida de luz		PMMA
Masa		aprox. 10 g

Asignación de conexión

Opción:



- = conmutación claro
● = conmutación oscuro

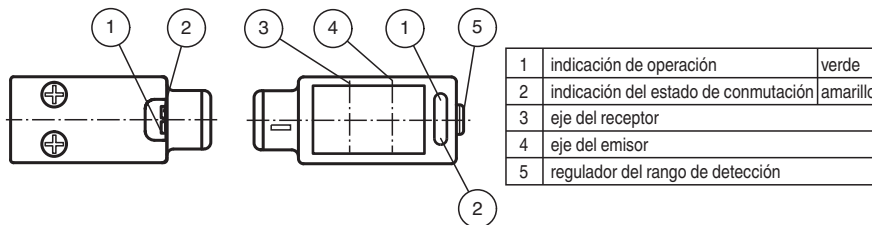
Asignación de conexión



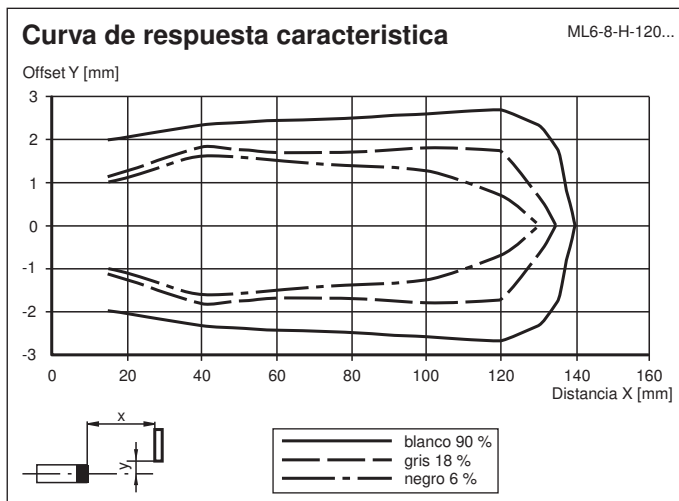
Color del conductor según EN 60947-5-2

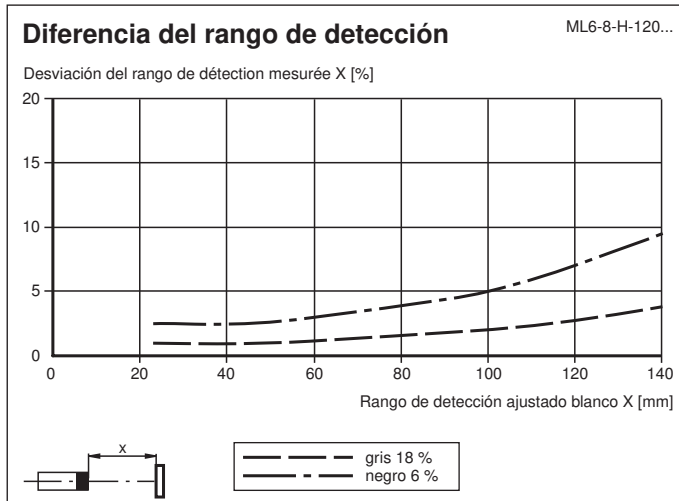
1	BN
2	WH
3	BU
4	BK

Montaje



Curva de características





Accesorios

	OMH-4.1	Terminales
	OMH-ML6	Angulo de fijación
	OMH-ML6-U	Angulo de fijación
	OMH-ML6-Z	Angulo de fijación
	V31-GM-5M-PUR	Juego de cables hembra con una terminación M8 recta con codificación A, 4 pines, cable PUR gris
	V31-WM-5M-PUR	Juego de cables hembra con una terminación M8 en ángulo con codificación A, 4 pines, cable PUR gris