



**Referencia de pedido**

ML6-8-H-120-IR/59/65a/95/136

Sensor óptico de reflexión con difusión de fondo

con conector macho M8 x 1, 4 polos

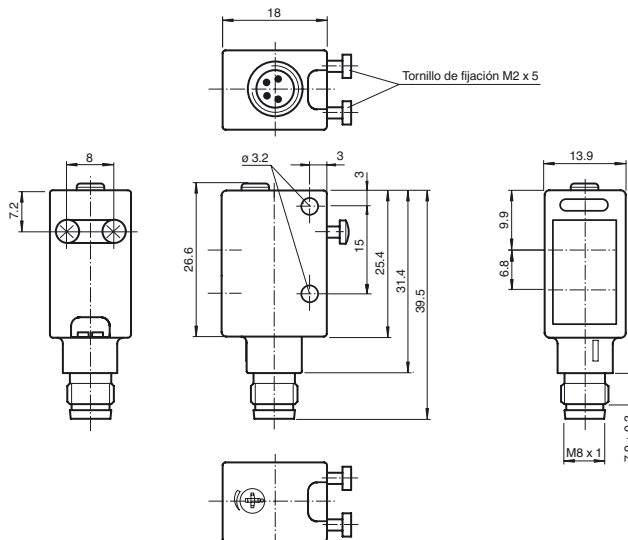
**Características**

- Supresión de fondo precisa
- Supresión de fondo ajustable
- Punto de luz pequeño y preciso
- Diferencia blanco/negro mínima
- Indicaciones por LEDs con gran visibilidad para alimentación, estado de conmutación, cortocircuito y tensión insuficiente
- Agujeros de fijación reforzado con metal
- Salida de contrafase

**Información de producción**

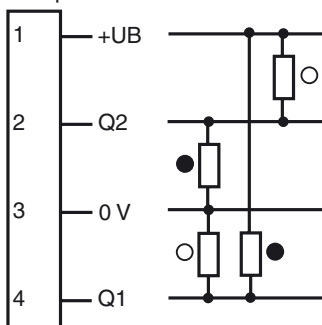
La serie ML6 destaca por su diseño estándar, resistente y potente, alojado en una carcasa en miniatura. La carcasa ofrece un grado de protección IP67/IP69K e incorpora una lente apta para el sector alimentario, indicadores LED de gran visibilidad y resistentes casquillos de metal para el montaje. También están disponibles sensores regulables y a prueba de manipulación con doble salida push-pull. Los sensores ofrecen un alto límite de iluminación ambiental. Se suprimen las reflexiones del fondo. Gracias al tamaño extraordinariamente reducido de su intenso punto luminoso y a su rapidez de respuesta, ofrecen una precisión de conmutación máxima en bordes de objetos. Además, sus fuentes de luz de color rojo, claramente visibles, facilitan la alineación. Los supresores de fondo fijos de alto rendimiento son una característica de enorme utilidad. Estos sensores están indicados para la detección precisa de objetos y abren un amplio abanico de posibilidades de aplicación.

**Dimensiones**



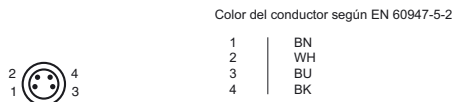
**Conexión eléctrica**

Opción:

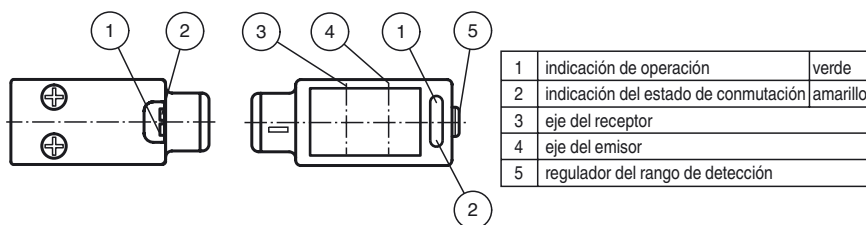


- = conmutación claro
- = conmutación oscuro

**Fijación de acordar**



**Elementos de indicación y manejo**



Fecha de publicación: 2019-11-26 15:31 Fecha de edición: 2019-11-26 18:2445\_spa.xml

## Datos técnicos

## Datos generales

Rango de detección	15 ... 120 mm
Rango de detección mín.	10 ... 30 mm
Rango de detección máx.	18 ... 120 mm
Rango de ajuste	30 ... 120 mm
Objeto de referencia	Blanco estándar, 100 mm x 100 mm
Emisor de luz	IREL
Tipo de luz	Infrarrojo, luz alterna, 880 nm
Diferencia blanco/negro (6%/90%)	< 10 %
Diámetro del haz de luz	aprox. 5 mm en rango de detección 120 mm
Límite de luz extraña	
Luz continua	40000 Lux
Luz cambiante	5000 Lux

## Datos característicos de seguridad funcional

MTTF <sub>d</sub>	1940 a
Duración de servicio (T <sub>M</sub> )	20 a
Factor de cobertura de diagnóstico (DC)	0 %

## Elementos de indicación y manejo

Indicación de trabajo	LED verde, iluminado estático Power on, Indicación de baja tensión: LED verde intermitente (aprox. 0,8 Hz), cortocircuito: LED verde intermitente (aprox.. 4 Hz)
Indicación de la función	LED amarillo: iluminado con objeto detectado
Elementos de mando	Regulador del rango de detección

## Datos eléctricos

Tensión de trabajo	U <sub>B</sub>	10 ... 30 V CC, Clase 2
Rizado		máx. 10 %
Corriente en vacío	I <sub>0</sub>	< 25 mA

## Salida

Tipo de conmutación	Conmutación claro/oscuro, programable por cable	
Señal de salida	2 salidas de contrafase, antiválvulas, protegidas contra cortocircuito y contra la inversión de la polaridad	
Tensión de conmutación	máx. 30 V CC	
Corriente de conmutación	máx. 100 mA	
Caída de tensión	U <sub>d</sub>	≤ 2,5 V CC
Frecuencia de conmutación	f	1000 Hz
Tiempo de respuesta		500 μs

## Conformidad

Norma del producto	EN 60947-5-2
--------------------	--------------

## Condiciones ambientales

Temperatura ambiente	-20 ... 60 °C (-4 ... 140 °F)
Temperatura de almacenaje	-40 ... 75 °C (-40 ... 167 °F)

## Datos mecánicos

Anchura de la carcasa	13,9 mm
Altura de la carcasa	31,4 mm
Profundidad de la carcasa	18 mm
Grado de protección	IP67 / IP69K
Conexión	Conector macho M8 x 1, 4 polos

## Material

Carcasa	ABS
Salida de luz	PMMA
Masa	aprox. 10 g

## Conformidad con Normas y Directivas

Conformidad con la normativa	
Resistencia a choque e impacto	IEC / EN 60068, semisinusoidal, 40 g por dirección X, Y y Z
Resistencia a la vibración	IEC / EN 60068-2-6, sinusoidal, 10 - 150 Hz, 5 g por dirección X, Y y Z

## Autorizaciones y Certificados

Autorización UL	cULus Listed
Autorización CCC	Los productos cuya tensión de trabajo máx. ≤36 V no llevan el marcado CCC, ya que no requieren aprobación.

## Accesorios

OMH-4.1  
Terminales

OMH-ML6  
Angulo de fijación

OMH-ML6-U  
Angulo de fijación

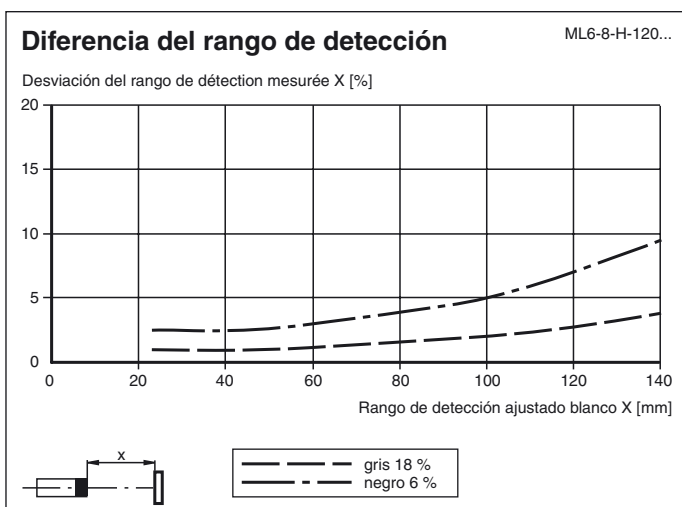
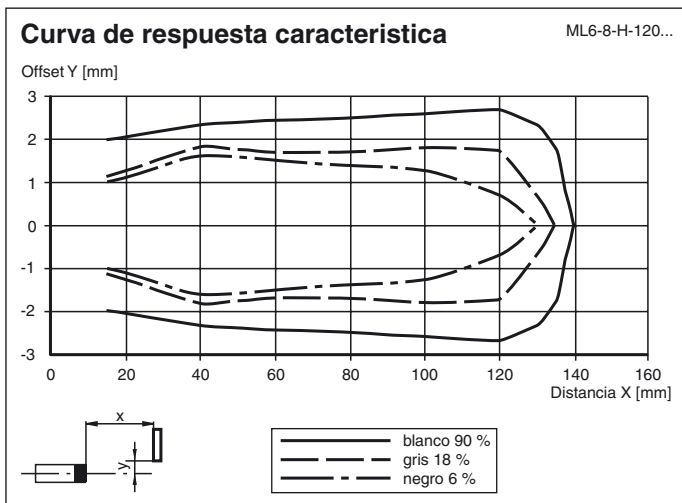
OMH-ML6-Z  
Angulo de fijación

V31-GM-5M-PUR  
Conector hembra M8 de 4 polos, cable PUR

V31-WM-5M-PUR  
Conector hembra M8 de 4 polos, cable PUR

Pueden encontrarse otros accesorios en [www.pepperl-fuchs.com](http://www.pepperl-fuchs.com)

Curvas/Diagramas



Fecha de publicación: 2019-11-26 15:31 Fecha de edición: 2019-11-26 18:2445\_spa.xml