



Codifica d'ordine

ML6-8-H-120-IR/59/65a/115/136

Sensore fotoelettrico a riflessione con attenuazione dello sfondo

Con cavo fisso di 2 m

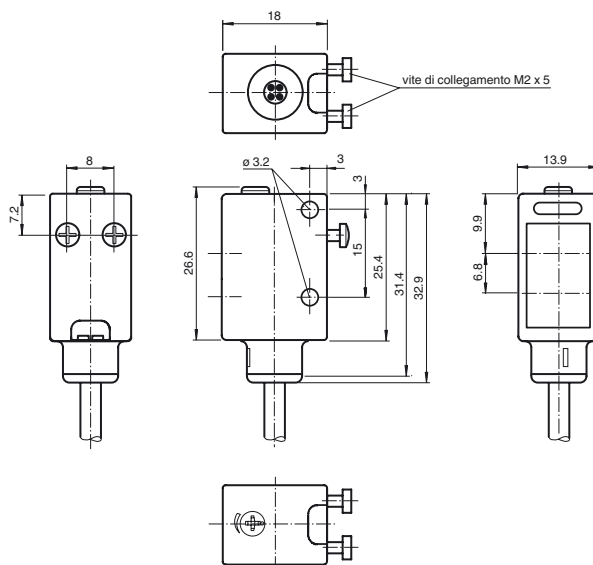
Caratteristiche

- Precisa attenuazione dello sfondo
- Attenuazione regolabile dello sfondo
- Punto luminoso piccolo e nitido
- Differenza bianco-nero molto piccola
- Indicazione a LED visibile da lontano per accensione, stato di commutazione, cortocircuito e sottotensione
- Anelli di fissaggio in metallo rinforzato
- Uscita in contofase

Certificazione

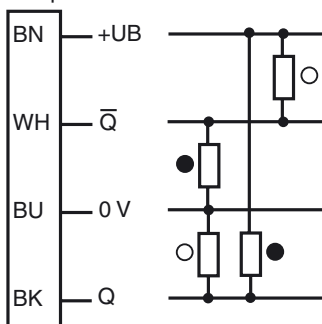
La serie ML6 è caratterizzata da un design standard, robusto e potente in un alloggiamento miniaturizzato. L'alloggiamento offre il grado di protezione IP67/IP69K, una lente food-grade, LED ad alta visibilità e robuste boccole metalliche per il montaggio. Sono disponibili sensori regolabili e a prova di manomissione con una doppia uscita push-pull. I sensori hanno un limite di luce ambiente elevato. I riflessi dallo sfondo vengono soppressi. Lo spot luminoso nitido e insolitamente piccolo e i tempi di risposta rapidi offrono la massima precisione di commutazione sui bordi degli oggetti. Le sorgenti luminose rosse chiaramente visibili facilitano l'allineamento. Il soppressore dello sfondo a fuoco fisso e ad alte prestazioni è una funzione utile. I sensori sono ideali per il rilevamento preciso di oggetti e per una vasta gamma di applicazioni.

Dimensioni



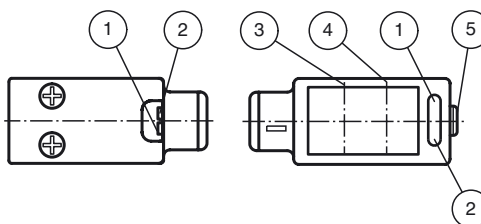
Allacciamento elettrico

Opzione:



- = Intervento in presenza di luce
- = commutazione sullo scuro

Indicatori/Elementi di comando



| | | |
|---|--|--------|
| 1 | Indicazione di funzionamento | Verde |
| 2 | Indicatore interruttore | giallo |
| 3 | Asse ricevitore | |
| 4 | Asse trasmettitore | |
| 5 | Regolatore dell'ampiezza di esplorazione | |

Data di edizione: 2014-05-12 16:13 Data di stampare: 2014-05-26 182447_ita.xml

Consultate "Note generali relative alle informazioni sui prodotti Pepperl+Fuchs".

Pepperl+Fuchs Group
www.pepperl-fuchs.com

USA: +1 330 486 0001
fa-info@us.pepperl-fuchs.com

Germania: +49 621 776-1111
fa-info@pepperl-fuchs.com

Singapore: +65 6779 9091
fa-info@sg.pepperl-fuchs.com

Dati tecnici

Dati generali

| | |
|---------------------------------|---------------------------------------|
| Campo di scansione | 15 ... 120 mm |
| Campo di scansione min. | 10 ... 30 mm |
| Campo di scansione max. | 18 ... 120 mm |
| Zona di registrazione | 30 ... 120 mm |
| Oggetto di riferimento | Bianco standard, 100 mm x 100 mm |
| Trasmettitore fotoelettrico | IREDD |
| Tipo di luce | infrarosso, luce variabile , 880 nm |
| Differenza bianco-nero (6%/90%) | < 10 % |
| Diametro chiazza luce | circa. 5 mm Per distanza utile 120 mm |
| Limite luce estranea | |
| Luce equivalente | 40000 Lux |
| Luce intermittente | 5000 Lux |

Caratteristiche sicurezza funzionale

| | |
|--|--------|
| MTTF _d | 1940 a |
| Durata dell'utilizzo (T _M) | 20 a |
| Grado di copertura della diagnosi (DC) | 0 % |

Indicatori / Elementi di comando

| | |
|---------------------------|---|
| Indicatore di esercizio | LED verde, acceso in modo permanente Power on , Indicatore di sottotensione: LED verde a pulsazioni (circa 0,8 Hz) , corto circuito : LED verde lampeggiante (circa 4 Hz) |
| Indicatore delle funzioni | LED giallo: si illumina in caso di riconoscimento di un oggetto |
| Elementi di comando | Regolatore dell'ampiezza di scansione |

Dati elettrici

| | | |
|-----------------------|----------------|-------------------------|
| Tensione di esercizio | U _B | 10 ... 30 V DC , Classe |
| Ondulazione | | max. 10 % |
| Corrente a vuoto | I ₀ | < 25 mA |

Uscita

| | | |
|---------------------------|---|------------|
| Tipo di circuito | Commutazione su chiaro/scuro programmabile con il cablaggio | |
| Uscita del segnale | 2 uscite bilanciate, antivalenti, a prova di cortocircuito, a polarità protetta | |
| Tensione di comando | max. 30 V DC | |
| Corrente di comando | max. 100 mA | |
| Caduta di tensione | U _d | ≤ 2,5 V DC |
| Frequenza di commutazione | f | 1000 Hz |
| Tempo di reazione | | 500 μs |

Condizioni ambientali

| | |
|--------------------------|--------------------------------|
| Temperatura ambiente | -20 ... 60 °C (-4 ... 140 °F) |
| Temperatura di magazzino | -40 ... 75 °C (-40 ... 167 °F) |

Dati meccanici

| | |
|---------------------|-------------------|
| Grado di protezione | IP67 / IP69K |
| Allacciamento | Cavo fisso 2 m |
| Materiale | |
| Involucro | ABS (polistirolo) |
| Uscita luce | PMMA |
| Cavo | PUR |
| Massa | circa. 50 g |

Conformità alle norme e alle direttive

| | |
|----------------------------|--|
| Conformità alle norme | |
| Norma prodotto | EN 60947-5-2:2007 IEC 60947-5-2:2007 |
| Resistenza agli urti | IEC / EN 60068, semisinusoidale, 40 g nel senso X, Y e Z |
| Resistenza alle vibrazioni | IEC / EN 60068-2-6, sinusoidale, 10 - 150 Hz, 5 g nel senso X, Y e Z |

Omologazioni e certificati

| | |
|------------------|--|
| omologazione UL | cULus Listed |
| Omologazione CCC | I prodotti con tensione di esercizio ≤36 V non sono soggetti al regime di autorizzazione e pertanto non sono provvisti di marcatura CCC. |

Accessori

OMH-4.1

OMH-ML6

Staffa di montaggio

OMH-ML6-U

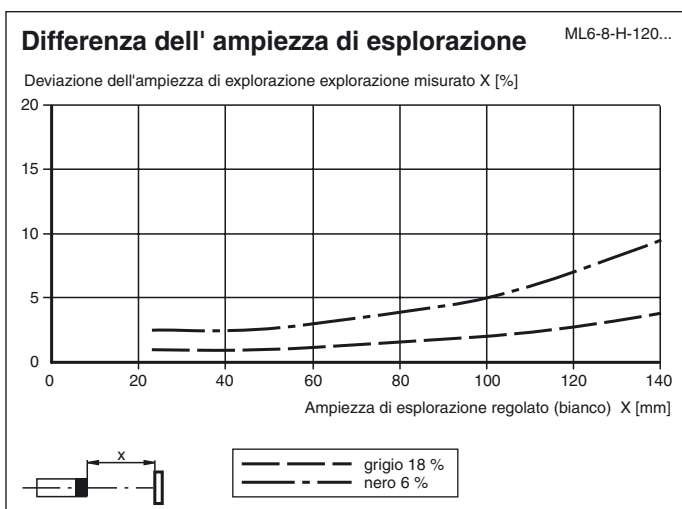
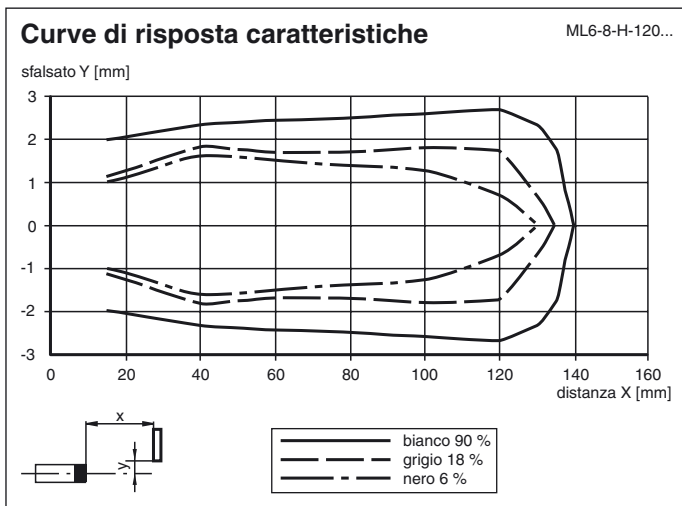
Staffa di montaggio

OMH-ML6-Z

Staffa di montaggio

Per altri accessori vedere il sito Internet www.pepperl-fuchs.com

Curve/Diagrammi



Data di edizione: 2014-05-12 16:13 Data di stampare: 2014-05-26 182447_ita.xml

Consultate "Note generali relative alle informazioni sui prodotti Pepperl+Fuchs".

Pepperl+Fuchs Group
www.pepperl-fuchs.com

USA: +1 330 486 0001
fa-info@us.pepperl-fuchs.com

Germania: +49 621 776-1111
fa-info@pepperl-fuchs.com

Singapore: +65 6779 9091
fa-info@sg.pepperl-fuchs.com