

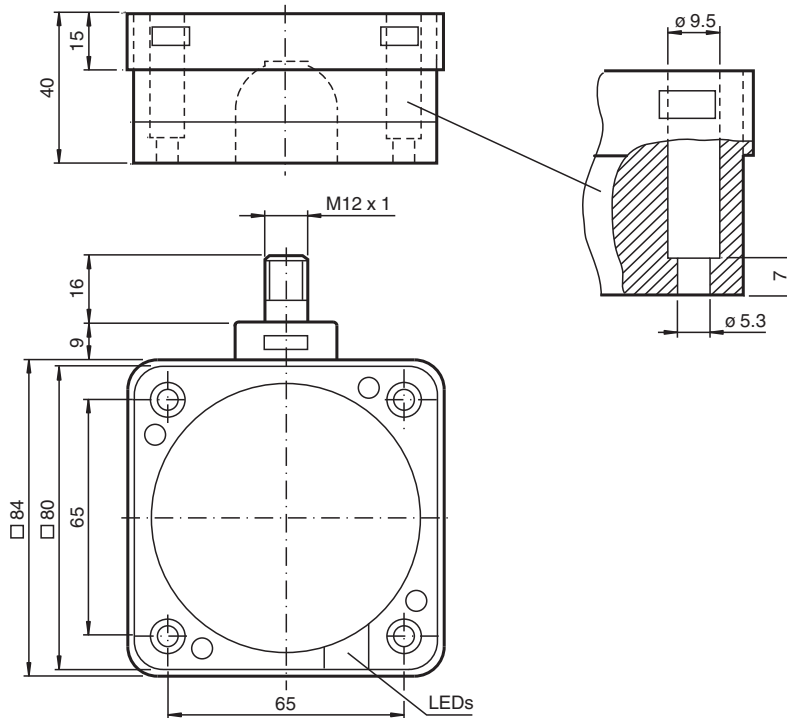
Snímač, indukční

NCB50-FP-Z5-V1

- 50 mm v jedné rovině
-



Rozměry



Technické údaje

Všeobecné specifikace

Spínací funkce		Normálně zavřený (NC)
Typ výstupu		Dvou vodičový
Spínací vzdálenost	s_n	50 mm
Montáž		v jedné rovině
Polarita výstupu		stejnoseměrné
Pracovní rozsah	s_a	0 ... 40,5 mm
Redukční součinitel r_{Al}		0,4
Redukční součinitel r_{Cu}		0,35
Redukční součinitel $r_{nerez\ ocel\ 1.4301}$		0,8
Typ výstupu		dva vodiče

Charakteristické hodnoty

Provozní napětí	U_B	10 ... 60 V stejnosměrné
Spínací frekvence	f	0 ... 80 Hz
Hystereze	H	0 ... 20 typ. 5 %
Ochrana proti přepólování		snášejí přepólování

Datum publikace: 2023-12-13 Datum vydání: 2023-12-13 : 182469_cze.pdf

Viz část Všeobecné poznámky týkající se produktů společnosti Pepperl+Fuchs.

Pepperl+Fuchs Group
www.pepperl-fuchs.com

USA: +1 330 486 0001
fa-info@us.pepperl-fuchs.com

Německo: +49 621 776 1111
fa-info@de.pepperl-fuchs.com

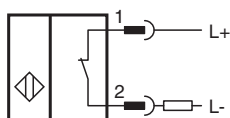
Singapur: +65 6779 9091
fa-info@sg.pepperl-fuchs.com

PEPPERL+FUCHS

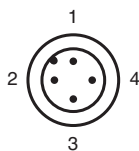
Technické údaje

Ochrana proti zkratu		pulsní kontrola
Pokles napětí	U_d	$\leq 3,8 \text{ V}$
Úbytek napětí při I_L		
Úbytek napětí $I_L = 20 \text{ mA}$, spínací prvek Zapnuto	U_d	$2,7 \dots 4,9 \text{ V}$
Provozní proud	I_L	$2 \dots 200 \text{ mA}$
Nejmenší provozní proud	I_m	2 mA
Zbytkový proud	I_r	$\leq 0,6 \text{ mA}$
Prodleva připravenosti k provozu	t_v	$\leq 300 \text{ ms}$
Indikace stavu sepnutí		LED dioda, žlutá
Shoda s normami a směrnici		
Shoda se standardy		
Normy		EN 60947-5-2:2007 EN 60947-5-2/A1:2012 IEC 60947-5-2:2007 IEC 60947-5-2 AMD 1:2012
Schválení a certifikáty		
Schválení UL		cULus Listed, General Purpose
Schválení CCC		S osvědčením China Compulsory Certification (CCC)
Okolní podmínky		
Okolní teplota		$-25 \dots 70 \text{ }^\circ\text{C}$ ($-13 \dots 158 \text{ }^\circ\text{F}$)
Teplota při skladování		$-25 \dots 85 \text{ }^\circ\text{C}$ ($-13 \dots 185 \text{ }^\circ\text{F}$)
Mechanické specifikace		
Typ připojení		Konektorová zástrčka M12 x 1, 4 vývody
Materiál pouzdra		Polybutyltereftalát
Čelní plocha		Polybutyltereftalát
Spodní díl krytu/skříně		Polybutyltereftalát
Třída ochrany		IP68

Připojení



Přirazení připojení



Přiřazení připojení

Wire barev dle EN 60947-5-2

1		BN
2		WH
3		BU
4		BK