

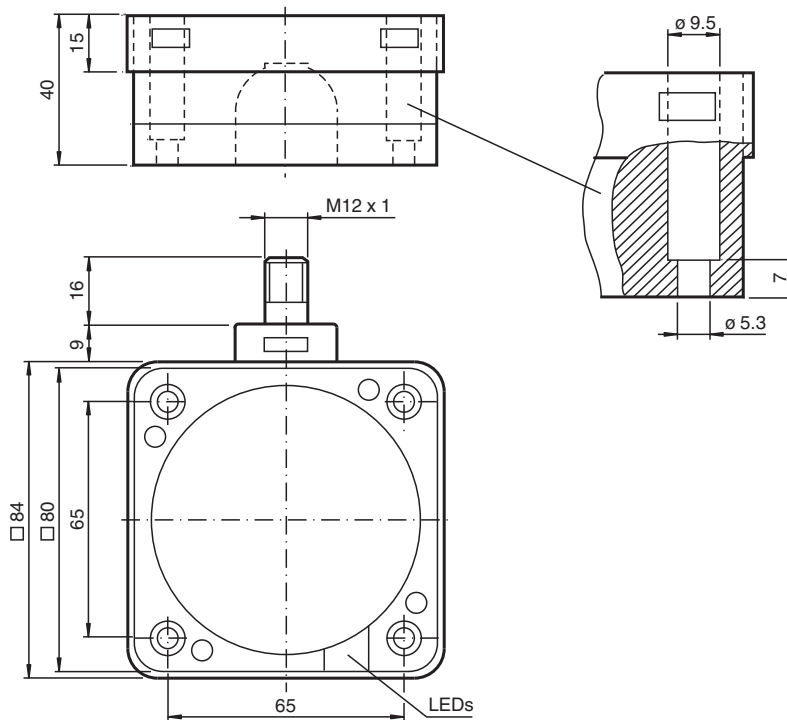
Détecteur inductif

NCB50-FP-Z4-V1

- 50 mm, noyable
- 2 fils CC



Dimensions



Données techniques

Caractéristiques générales

| | | |
|-----------------------------------|-------|-------------------------|
| Fonction de commutation | | Normalement ouvert (NO) |
| Type de sortie | | Deux fils |
| Portée nominale | s_n | 50 mm |
| Montage | | noyable |
| Polarité de sortie | | CC |
| Portée de travail | s_a | 0 ... 40,5 mm |
| Facteur de réduction r_{Al} | | 0,4 |
| Facteur de réduction r_{Cu} | | 0,35 |
| Facteur de réduction $r_{1,4301}$ | | 0,8 |
| Type de sortie | | 2 fils |

Valeurs caractéristiques

| | | |
|---|-------|-------------------|
| Tension d'emploi | U_B | 10 ... 60 V CC |
| Fréquence de commutation | f | 0 ... 80 Hz |
| Course différentielle | H | 0 ... 20 typ. 5 % |
| Protection contre l'inversion de polarité | | non polarisé |

Date de publication: 2023-12-13 Date d'édition: 2023-12-13 : 182470_fra.pdf

Reportez-vous aux « Remarques générales sur les informations produit de Pepperl+Fuchs ».

Groupe Pepperl+Fuchs
www.pepperl-fuchs.com

États-Unis : +1 330 486 0001
fa-info@us.pepperl-fuchs.com

Allemagne : +49 621 776 1111
fa-info@de.pepperl-fuchs.com

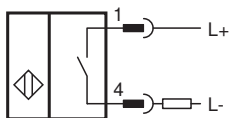
Singapour : +65 6779 9091
fa-info@sg.pepperl-fuchs.com

PF PEPPERL+FUCHS

Données techniques

| | | |
|--|-------|---|
| Protection contre les courts-circuits | | pulsé |
| Chute de tension | U_d | $\leq 3,8 \text{ V}$ |
| chute de tension à I_L | | |
| Chute de tension $I_L = 20 \text{ mA}$, élément de commutation activé | U_d | 2,7 ... 4,9 V |
| Courant d'emploi | I_L | 2 ... 200 mA |
| Courant d'emploi min. | I_m | 2 mA |
| Courant résiduel | I_r | $\leq 0,6 \text{ mA}$ |
| Retard à la disponibilité | t_v | $\leq 300 \text{ ms}$ |
| Visualisation de l'état de commutation | | LED jaune |
| conformité de normes et de directives | | |
| Conformité aux normes | | |
| Normes | | EN 60947-5-2:2007 EN 60947-5-2/A1:2012 IEC 60947-5-2:2007 IEC 60947-5-2 AMD 1:2012 |
| Agréments et certificats | | |
| Agrément UL | | cULus Listed, General Purpose |
| agrément CCC | | Certified by China Compulsory Certification (CCC) |
| Conditions environnementales | | |
| Température ambiante | | -25 ... 70 °C (-13 ... 158 °F) |
| Température de stockage | | -25 ... 85 °C (-13 ... 185 °F) |
| Caractéristiques mécaniques | | |
| Type de raccordement | | Fiche de connecteur M12 x 1 , 4 broches |
| Matériau du boîtier | | PBT |
| Face sensible | | PBT |
| partie inférieure du boîtier | | PBT |
| Degré de protection | | IP68 |

Connexion



Affectation des broches



Affectation des broches

Couleur des fils selon EN 60947-5-2

| | | |
|---|--|----|
| 1 | | BN |
| 2 | | WH |
| 3 | | BU |
| 4 | | BK |