

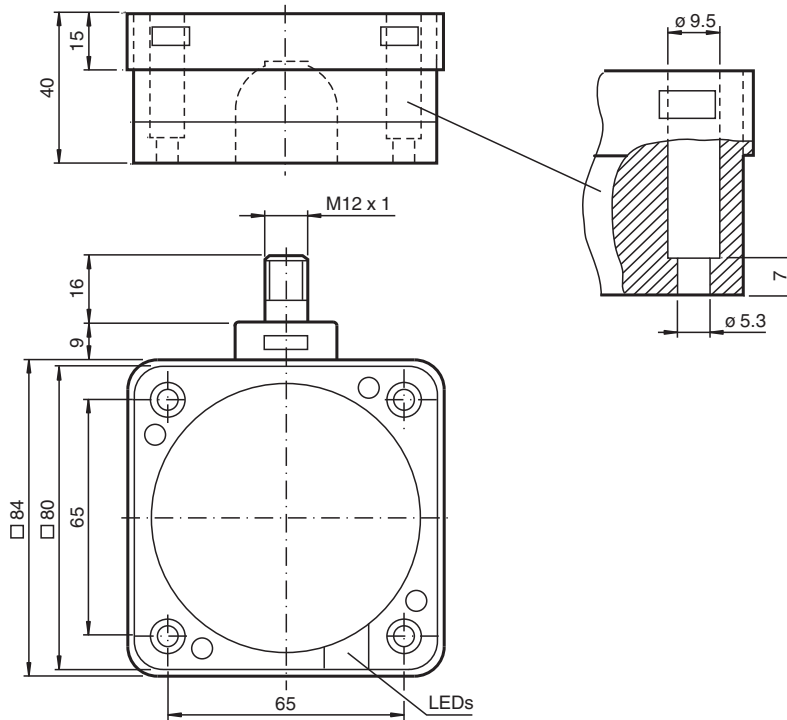
Sensor indutivo

NCB50-FP-Z4-V1

- 50 mm faceado
- 2-fios DC



Dimensões



Dados técnicos

Dados gerais

Função de comutação		Normalmente aberto (NA)
Tipo de saída		Dois fios
Intervalo de comutação	s_n	50 mm
Montagem		nivelado
Polaridade de saída		DC
Intervalo seguro de comutação	s_a	0 ... 40,5 mm
Factor de redução r_{AI}		0,4
Factor de redução r_{Cu}		0,35
Factor de redução $r_{1.4301}$		0,8
Tipo de saída		de 2 fios

Dados característicos

Tensão de funcionamento	U_B	10 ... 60 V DC
Frequência de comutação	f	0 ... 80 Hz
Histerese	H	0 ... 20 tipo 5 %
Protecção contra as inversões da polaridade		tolerância de polaridade

Data de publicação: 2023-12-13 Data de emissão: 2023-12-13 : 182470_por.pdf

Consulte as "Notas Gerais sobre as informações de produto da Pepperl+Fuchs".

Grupo Pepperl+Fuchs
www.pepperl-fuchs.com

EUA.: +1 330 486 0001
fa-info@us.pepperl-fuchs.com

Alemanha: +49 621 776 1111
fa-info@de.pepperl-fuchs.com

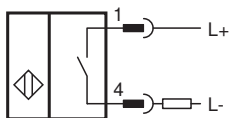
Singapura: +65 6779 9091
fa-info@sg.pepperl-fuchs.com

PEPPERL+FUCHS

Dados técnicos

Protecção contra curto-circuito		cíclico
Queda de tensão	U_d	$\leq 3,8$ V
Queda de tensão no caso de I_L		
Queda de tensão $I_L = 20$ mA, Elemento de comutação Ligado	U_d	2,7 ... 4,9 V
Corrente de funcionamento	I_L	2 ... 200 mA
corrente mínima de funcionamento	I_m	2 mA
Corrente residual	I_r	$\leq 0,6$ mA
Retardamento de prontidão	t_v	≤ 300 ms
Indicação do estado de comutação		LED, amarelo
Conformidade de directivas e normas		
Conformidade-padrão		
Padrões		EN 60947-5-2:2007 EN 60947-5-2/A1:2012 IEC 60947-5-2:2007 IEC 60947-5-2 AMD 1:2012
Autorizações certificados		
Autorização UL		cULus Listed, General Purpose
Autorização CCC		Certificado pela China Compulsory Certification (CCC)
Condições ambiente		
Temperatura ambiente		-25 ... 70 °C (-13 ... 158 °F)
Temperatura de armazenamento		-25 ... 85 °C (-13 ... 185 °F)
Dados mecânicos		
Tipo de saída		Plugue do conector M12 x 1 , 4 pinos
Material da caixa		PBT
Superfície frotal		PBT
Parte inferior da caixa		PBT
Grau de protecção		IP68

Conexão



Atribuição de conexão



Atribuição de conexão

Fios cores de acordo com a EN 60947-5-2

1		BN
2		WH
3		BU
4		BK