

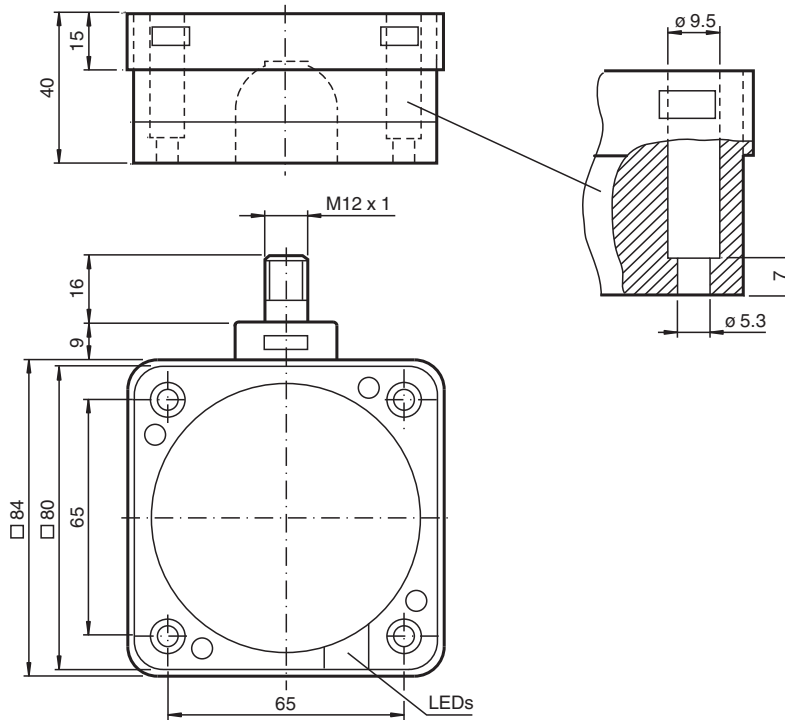
Sensor inductivo

NCB50-FP-Z4-V1

- 50 mm enrasado
- 2 hilos DC



Dimensiones



Datos técnicos

Datos generales

Función de conmutación		Normalmente abierto (NA)
Tipo de salida		Dos hilos
Distancia de conmutación de medición	s_n	50 mm
Instalación		enrasado
Polaridad de salida		CC
Distancia de conmutación asegurada	s_a	0 ... 40,5 mm
Factor de reducción r_{AI}		0,4
Factor de reducción r_{Cu}		0,35
Factor de reducción $r_{1,4301}$		0,8
Tipo de salida		2-hilos

Datos característicos

Tensión de trabajo	U_B	10 ... 60 V CC
Frecuencia de conmutación	f	0 ... 80 Hz
Histeresis	H	0 ... 20 tip. 5 %
Protección contra la inversión de polaridad		no polarizado

Fecha de publicación: 2023-12-13 Fecha de edición: 2023-12-13 : 182470_spa.pdf

Consulte "Notas generales sobre la información de los productos de Pepperl+Fuchs".

Pepperl+Fuchs Group
www.pepperl-fuchs.com

EE. UU.: +1 330 486 0001
fa-info@us.pepperl-fuchs.com

Alemania: +49 621 776 1111
fa-info@de.pepperl-fuchs.com

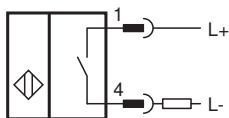
Singapur: +65 6779 9091
fa-info@sg.pepperl-fuchs.com

PEPPERL+FUCHS

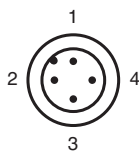
Datos técnicos

Protección contra cortocircuito		sincronizado
Caída de tensión	U_d	$\leq 3,8 \text{ V}$
Caída de tensión con I_L		
Caída tensión $I_L = 20 \text{ mA}$, Elemento conmutación on	U_d	2,7 ... 4,9 V
Corriente de trabajo	I_L	2 ... 200 mA
Corriente de trabajo mínima	I_m	2 mA
Corriente residual	I_r	$\leq 0,6 \text{ mA}$
Retardo a la disponibilidad	t_v	$\leq 300 \text{ ms}$
Indicación del estado de conmutación		LED, amarillo
Conformidad con Normas y Directivas		
Conformidad con la normativa		
Estándares		EN 60947-5-2:2007 EN 60947-5-2/A1:2012 IEC 60947-5-2:2007 IEC 60947-5-2 AMD 1:2012
Autorizaciones y Certificados		
Autorización UL		cULus Listed, General Purpose
Autorización CCC		Certificado por China Compulsory Certification (CCC)
Condiciones ambientales		
Temperatura ambiente		-25 ... 70 °C (-13 ... 158 °F)
Temperatura de almacenaje		-25 ... 85 °C (-13 ... 185 °F)
Datos mecánicos		
Tipo de conexión		Conector macho M12 x 1 , 4 polos
Material de la carcasa		PBT
Superficie frontal		PBT
Base de la carcasa		PBT
Grado de protección		IP68

Conexión



Asignación de conexión



Asignación de conexión

Color del conductor según EN 60947-5-2

1		BN
2		WH
3		BU
4		BK