

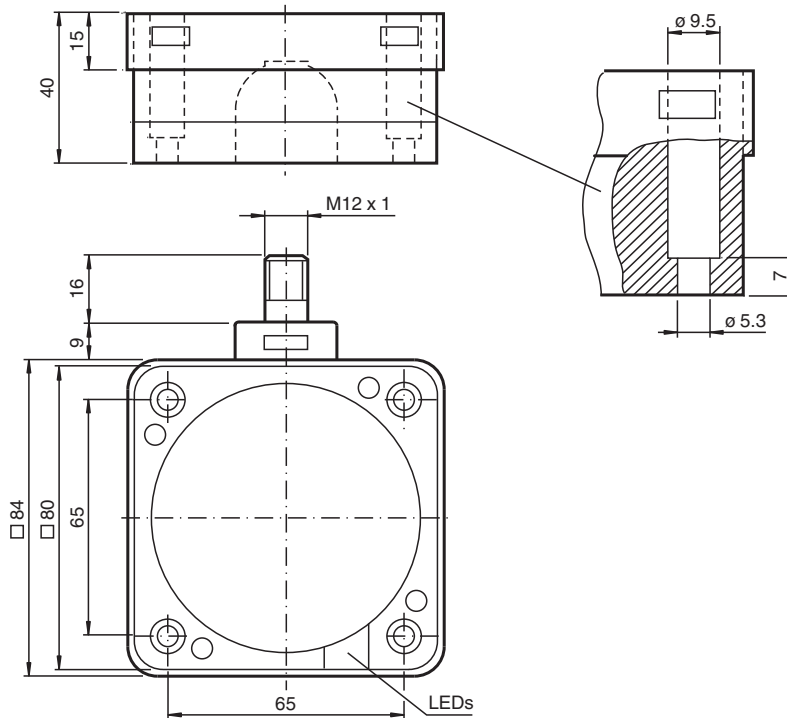
Givare, induktiv

NCB50-FP-Z4-V1

■ 50 mm i plan



Mått



Tekniska data

Allmänna specifikationer

Växlingsfunktion		Normalt öppen (NO)
Utgångstyp		Tvåtrådig
Känslavstånd	s_n	50 mm
Installation		inbyggbar
Utgångs typ		DC
Garanterat känslavstånd	s_a	0 ... 40,5 mm
Reduktionsfaktor r_{AI}		0,4
Reduktionsfaktor r_{Cu}		0,35
Reduktionsfaktor $r_{1,4301}$		0,8
Anslutnings sätt		2-trådig

Specifikationer

Arbetspänning	U_B	10 ... 60 V DC
Kopplingsfrekvens	f	0 ... 80 Hz
Hysteres	H	0 ... 20 typ. 5 %
Polaritetsskydd		toleratn mot felaktig polning

Kungörelsedatum: 2023-12-13 Datum för utgåva: 2023-12-13 : 182470_swe.pdf

Se "Allmänna kommentarer om produktinformationen från Pepperl+Fuchs".

Pepperl+Fuchs Group
www.pepperl-fuchs.com

USA: +1 330 486 0001
fa-info@us.pepperl-fuchs.com

Tyskland: +49 621 776 1111
fa-info@de.pepperl-fuchs.com

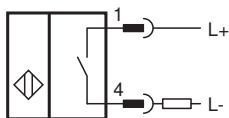
Singapore: +65 6779 9091
fa-info@sg.pepperl-fuchs.com

PEPPERL+FUCHS

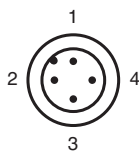
Tekniska data

Kortslutningsskydd		pulserande
Spänningsfall	U_d	$\leq 3,8 \text{ V}$
Spänningsfall vid I_L		
Spänningsfall $I_L = 20 \text{ mA}$, kopplingselement På	U_d	$2,7 \dots 4,9 \text{ V}$
Arbetsström	I_L	$2 \dots 200 \text{ mA}$
minsta driftström	I_m	2 mA
Läckström	I_r	$\leq 0,6 \text{ mA}$
Driftsberedskapsuppskov	t_v	$\leq 300 \text{ ms}$
Funktions indikering		LED, gul
Norm- och riktlinjekonformitet		
Standardöverensstämmelse		
Standarder		EN 60947-5-2:2007 EN 60947-5-2/A1:2012 IEC 60947-5-2:2007 IEC 60947-5-2 AMD 1:2012
Godkännanden och certifikat		
UL-godkännande		cULus Listed, General Purpose
CCC-godkännande		Certified by China Compulsory Certification (CCC)
Omgivningsförhållande		
Omgivningstemperatur		$-25 \dots 70 \text{ }^\circ\text{C}$ ($-13 \dots 158 \text{ }^\circ\text{F}$)
Lagringstemperatur		$-25 \dots 85 \text{ }^\circ\text{C}$ ($-13 \dots 185 \text{ }^\circ\text{F}$)
Mekaniska specifikationer		
Anslutnings typ		Kontakt M12 x 1 , 4-polig
Kapslingsmaterial		PBT
Avkännings yta		PBT
Stommens underdel		PBT
Skyddsklass		IP68

Anslutning



Anslutningstilldelning



Anslutningstilldelning

Tråd färger enligt EN 60947-5-2

1		BN
2		WH
3		BU
4		BK

Kungörelsedatum: 2023-12-13 Datum för utgåva: 2023-12-13 : 182470_swe.pdf

Se "Allmänna kommentarer om produktinformationen från Pepperl+Fuchs".

Pepperl+Fuchs Group
www.pepperl-fuchs.com

USA: +1 330 486 0001
fa-info@us.pepperl-fuchs.com

Tyskland: +49 621 776 1111
fa-info@de.pepperl-fuchs.com

Singapore: +65 6779 9091
fa-info@sg.pepperl-fuchs.com

 **PEPPERL+FUCHS**