

Separator sygnałów binarnych KFA6-SR-2.3L.FA

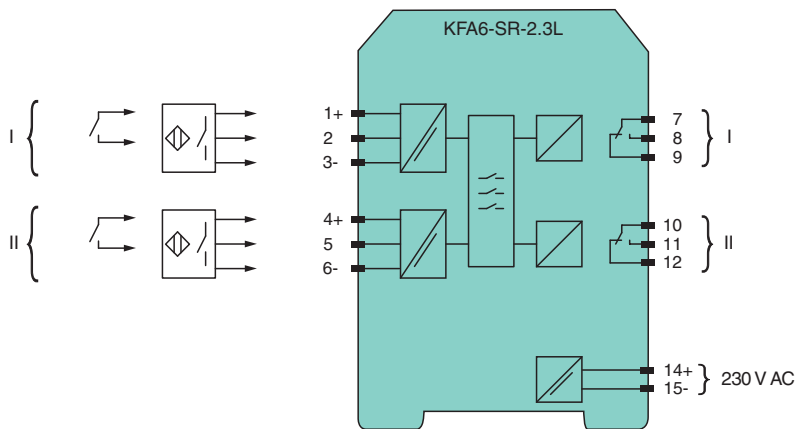
- 2-kanal.
- zasilanie 115/230 V AC
- Wejście dla 3-żyłowego czujnika typu PNP/NPN lub „push-pull”
- wyjście styku przekaźnika
- Wybór funkcji przy użyciu mikroprzełączników
- Sterowanie minimalne/maksymalne
- Do SIL 2, zgodnie z norma IEC/EN 61508 / IEC/EN 61511

CE SIL2

Funkcja

Separator galwaniczny zapewnia separację galwaniczną obwodów polowych i sterujących. Urządzenie przesyła sygnał informujący o stanie 2- i 3-przewodowych czujników do wyjścia przekaźnikowego ze stykiem. Urządzenie jest wyposażone w 2 wejścia i 2 wyjścia przekaźnikowe ze stykiem. Może być używane jako dwukanałowy separator sygnału binarnego lub do dwupunktowego sterowania poziomem. Urządzenie można łatwo skonfigurować przy użyciu mikroprzełączników. Błąd jest sygnalizowany za pomocą diod LED.

Połączenie



Dane techniczne

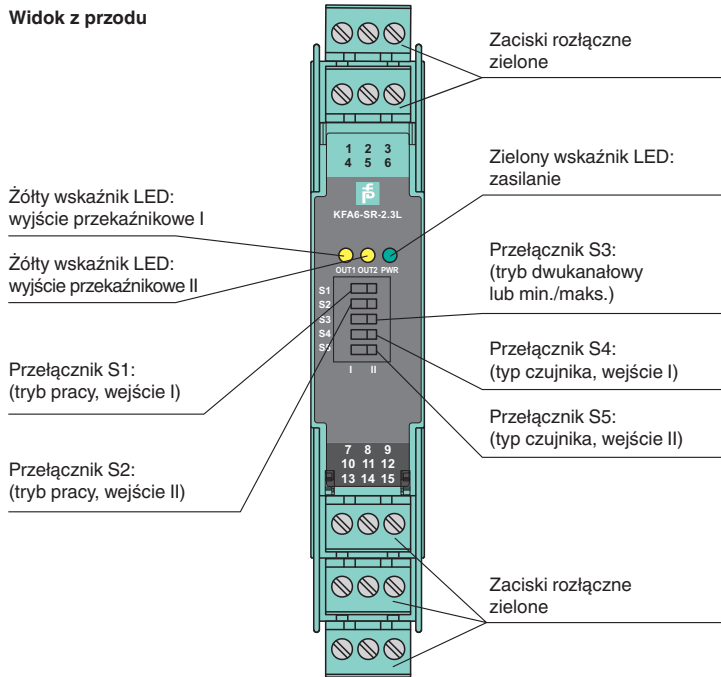
Dane ogólne			
typ sygnału	Wejście binarne		
Parametry bezpieczeństwa funkcjonalnego			
Poziom nienaruszalności bezpieczeństwa (Safety Integrity Level, SIL)	SIL 2		
Zasilanie			
Przyłącze	zaciski 14, 15		
Napięcie znamionowe	U_r	90 ... 253 V AC , 45 ... 65 Hz	
Prąd znamionowy	I_r	≤ 150 mA	
Strata mocy	2,5 W		
Pobór mocy	max. 7 W		

Dane techniczne

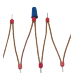


Wejście	
Strona połączeń	strona polowa
Przyłącze	Wejście I: zaciski 1+, 2, 3-; wejście II: zaciski 4+, 5, 6-
Wartości znamionowe	22 ... 24 V DC / 100 mA, patrz Informacje dodatkowe
Czujnik NPN	
Punkt przełączania	4 ... 13 V
Czujnik PNP	
Punkt przełączania	4 ... 13 V
Prąd zwarciovowy	110 mA
Punkt przełączania	Sygnal 0: < 5 V sygnal 1: &t; 13 V
Wyjście	
Strona połączeń	strona sterowania
Przyłącze	wyjście I: zaciski 7, 8, 9 wyjście II: zaciski 10, 11, 12
Wyjście I, II	
Obciążenie styku	250 V AC / 4 A / $\cos \phi \geq 0,7$; 40 V DC / 2 A obciąż. rezyst.
Opóźnienie przyciągania / opadania kotwiczki	maks. 6 ms
Trwałość mechaniczna	10 ⁷ cykli włączania
właściwości transmisji	
Częstotliwość przełączania	≤ 10 Hz
Izolacja elektryczna	
Wejście/wyjście	bezpieczna separacja galwaniczna zgodnie z normą EN 50178, wartość szczytowa napięcia 253 V
Wejście/zasilanie	bezpieczna separacja galwaniczna zgodnie z normą EN 50178, wartość szczytowa napięcia 253 V
Wyjście/zasilanie	bezpieczna separacja galwaniczna zgodnie z normą EN 50178, wartość szczytowa napięcia 253 V
Wyjście / wyjście	izolacja podstawowa zgodnie z EN 50178, napięcie znamionowe izolacji 253 V _{eff}
Wskazania/ustawienia	
Elementy wskaźnikowe	LED
opis	miejsce do opisu na stronie przedniej
Zgodność z dyrektywami	
Kompatybilność elektromagnetyczna	
Dyrektywa 2004/108/WE	EN 61326-1:2006
Niskie napięcie	
Wytyczne 2006/95/EG	EN 50178:1997
Zgodność	
Izolacja elektryczna	EN 50178
Kompatybilność elektromagnetyczna	NE 21
Stopień ochrony	IEC 60529
Warunki otoczenia	
Temperatura otoczenia	-20 ... 60 °C (-4 ... 140 °F)
Specyfikacja mechaniczna	
Stopień ochrony	IP 20
Przyłącze	zaciski śrubowe
Masa	ok. 150 g
Wymiary	20 × 119 × 115 mm (szer. x wys. x gł.), typ obudowy B2
Informacje ogólne	
Informacja uzupełniająca	Należy przestrzegać certyfikatów, deklaracji zgodności, instrukcji obsługi i podręczników, gdzie ma to zastosowanie. W celu uzyskania informacji prosimy wejść na stronę www.pepperl-fuchs.com .

Zespół

Widok z przodu



Akcesoria

	VAZ-CHAIN-BU/BN70MM/1,0-25	25-punktowe połączenie przewodowe do szafkowych modułów sterujących z zaciskami śrubowymi
	KF-ST-5GN	Blok zacisków do modułów KF, 3-stykowy zacisk śrubowy, zielony
	KF-CP	Czerwone styki kodujące, zawartość opakowania: 20 x 6

Informacje dodatkowe

Funkcja

Urządzenie jest wyposażone w dwa wejścia oraz dwa wyjścia przekaźnikowe (zestyki przełączające) i może być używane jako dwukanałowy separator sygnału binarnego lub do sterowania dwupunktowego (sterowanie min./maks.).

Do wejść można podłączyć czujniki z wyjściami tranzystorowymi PNP lub NPN oraz wyjściami przeciwobne (push-pull). W przypadku czujników z wyjściami przeciwobnymi (push-pull) przełączniki S4 lub S5 należy ustawić w pozycji I. W przypadku czujników z wyjściami typu PNP lub NPN przełączniki S4 lub S5 należy ustawić w pozycji II. Można wybrać sposób działania czujnika: NO – S1/S2 w pozycji I, NC – S1/S2 w pozycji II.

Dwukanałowy separator sygnału binarnego

Po włączeniu tej funkcji (S3 w pozycji I) sygnały ze styku lub czujnika na wejściu są przesyłane do wyjścia przekaźnikowego.

Rozdwojenie sygnału (1 wejście, 2 wyjścia)

Funkcję rozdwojenia sygnału można zrealizować w następujący sposób:

- Przy użyciu zworki połączyć zaciski 2 i 5.
- Jeden czujnik na wejściu I lub II.

Sterowanie dwupunktowe (min./maks.) z funkcją pamiętania stanu

Przy takim ustawieniu (S3 w pozycji II) informacje z obu wejść są łączone.

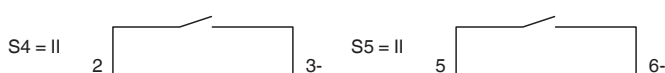
Po włączeniu napięcia zasilania przekaźnik 1 jest zasilany do czasu aktywacji wejścia 2 (wejście wyłączania). Wejście 1 działa jako wejście załączania.

Tabela stanów (sterowanie min./maks.)

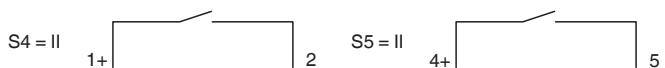
Warunki	Wejścia		Wyjścia przekaźnik I i II
	E I	E II	
Włączenie napięcia zasilania	nieaktywne	nieaktywne	przekaźnik zasilany
	aktywne	nieaktywne	przekaźnik zasilany
	aktywne	aktywne	przekaźnik niezasilany
Normalna praca	aktywne	przejście: nieaktywne/aktywne	wyłączanie zasilania przekaźnika
	przejście: aktywne/nieaktywne	nieaktywne	włączenie zasilania przekaźnika

Połączenie czujnika

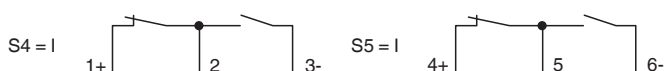
Sygnał/styk NPN



Sygnał/styk PNP



Sygnał push-pull



Działanie mikroprzełączników

Funkcja	Działanie przełącznika	Przełącznik/pozycja
Działanie wejścia czujnika	wejście 1 jest aktywne, gdy obwód czujnika 1 jest zamknięty	S1/I
	wejście 1 jest aktywne, gdy obwód czujnika 1 jest otwarty	S1/II
	wejście 2 jest aktywne, gdy obwód czujnika 2 jest zamknięty	S2/I
	wejście 2 jest aktywne, gdy obwód czujnika 2 jest otwarty	S2/II
Separator dwukanałowy lub min./maks.	dwa niezależne kanały	S3/I
	funkcja min./maks. z zapamiętywaniem stanu	S3/II

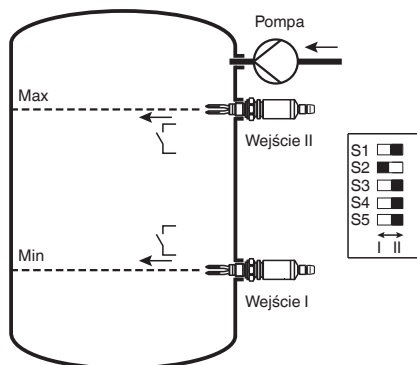
Data publikacji: 2023-01-03 Data wydania: 2023-01-03 : 182509_poi.pdf

Funkcja	Działanie przełącznika	Przełącznik/pozycja
Typ czujnika	wejście 1: stopień wyjścia przeciwsobnego (push-pull), NO	S4/I
	wejście 1: PNP/NPN, NO	S4/II
	wejście 2: stopień wyjścia przeciwsobnego (push-pull), NO	S5/I
	wejście 2: PNP/NPN, NO	S5/II

Przykład 1: napełnianie zbiornika (dwupunktowe sterowanie poziomem, S3 w pozycji II)

Styk lub czujnik poziomu min. podłączony do wejścia 1 (ustawianie), styk lub czujnik poziomu maks. podłączony do wejścia 2 (kasowanie). Przełącznik S1 znajduje się w położeniu I, a przełącznik S2 w położeniu II. Pompa napełniająca podłączona do wyjścia 1 lub 2 (zaciski 7/8 lub 10/11).

Wszystkie dane dotyczą czujników NO.



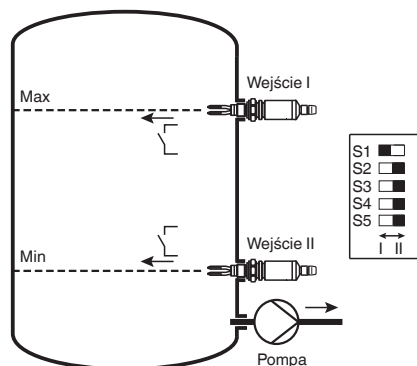
z wibracyjnym wyłącznikiem krańcowym

Po włączeniu zasilania KFA6-SR-2.3L, jeżeli nie jest aktywny czujnik poziomu maks., włączana jest również pompa. Pompa jest wyłączana natychmiast, gdy poziom osiągnie wartość maks. Gdy poziom osiągnie wartość min., pompa jest włączana. Gdy urządzenie KFA6-SR-2.3L nie jest zasilane, pompa jest wyłączona.

Przykład 2: opróżnianie zbiornika (dwupunktowe sterowanie poziomem, S3 w pozycji I)

Styk lub czujnik poziomu maks. podłączony do wejścia 1 (ustawienie), styk lub czujnik poziomu min. podłączony do wejścia 2 (kasowanie). Przełącznik S1 znajduje się w położeniu II, a przełącznik S2 w położeniu I. Pompa opróżniająca podłączona do wyjścia 1 lub 2 (zaciski 7/9 lub 10/12).

Wszystkie dane dotyczą czujników NO.



z wibracyjnym wyłącznikiem krańcowym

Po włączeniu zasilania urządzenia KFA6-SR-2.3L, jeżeli aktywny jest czujnik poziomu maks., włączana jest również pompa. Pompa jest wyłączana natychmiast, gdy poziom osiągnie wartość min. Gdy poziom osiągnie wartość maks., pompa jest włączana. Gdy urządzenie KFA6-SR-2.3L nie jest zasilane, pompa jest wyłączona.

Uwagi:

1. Określenie „stopień wyjścia przeciwsobnego (push-pull), NO” oznacza, że styk lub tranzystor zamykający obwód jest podłączony do zacisków 2 i 3 (5 i 6).
Określenie „stopień wyjścia przeciwsobnego (push-pull), NC” oznacza, że styk lub tranzystor otwierający obwód jest podłączony do zacisków 2 i 3 (5 i 6).
2. Przy mikroprzełączniku w pozycji S3/I (dwa niezależne kanały) wyjście przekaźnikowe jest aktywowane po aktywowaniu odpowiedniego wejścia.

Data publikacji: 2023-01-03 Data wydania: 2023-01-03 : 182509_poi.pdf

Obniżenie wartości prądu czujników w zależności od temperatury otoczenia

Maksymalna wartość prądu czujników jest kontrolowana przez termiczne zabezpieczenie przed przeciążeniem urządzenia.



Urządzenie określa temperaturę otoczenia i odpowiednio ogranicza prąd czujników (patrz rysunek). Zbyt wysoka temperatura otoczenia może ograniczyć funkcjonalność czujników.

Uwaga

