



Objednávací název

NBN40-L2-Z5-C-V1

- Hlavice snímače přemístitelná a otočná
- 40 mm ne v jedné rovině
-
- Odolnost proti svařování
- Rychlomontážní uzávěr

Příslušenství

V1-G

Kabelová zásuvka, M12, 4pólová, modulární

V1-W

Kabelová zásuvka, M12, 4pólová, modulární

V1-G-2M-PUR

Kabelová zásuvka, M12, 4 vývody, kabel z PUR

V1-W-2M-PUR

Kabelová zásuvka, M12, 4 vývody, kabel z PUR

MHW 01

Modulární montážní držák

MH 02-L

Montážní pomůcka

Technická data

Všeobecné specifikace

Funkce spínacího prvku		Rozpínací kontakt
Spínací vzdálenost	s_n	40 mm
Montáž		ne v jedné rovině
Pracovní rozsah	s_a	0 ... 32,4 mm
Redukční součinitel r_{Al}		0,33
Redukční součinitel r_{Cu}		0,31
Redukční součinitel $r_{\text{nerez ocel 1.4301}}$		0,75
Redukční součinitel r_{mosaz}		0,41

Charakteristické hodnoty

Provozní napětí	U_B	3,8 ... 30 V stejnosměrné
Spínací frekvence	f	0 ... 3 Hz
Hystereze	H	typicky 5 %
Ochrana proti přepólování		ochrana proti přepólování
Ochrana proti zkratu		ano
Pokles napětí	U_d	$\leq 3,8$ V
Provozní proud	I_L	2 ... 100 mA
Zbytkový proud	I_r	0 ... 0,6 mA
Indikace stavu sepnutí		LED dioda, žlutá

Okolní podmínky

Teplota okolí	-25 ... 70 °C (-13 ... 158 °F)
Teplota při skladování	-25 ... 85 °C (-13 ... 185 °F)

Mechanické specifikace

Typ připojení	Přístrojový konektor M12 x 1, 4 vývody
Materiál pouzdra	Polyamid
Čelní plocha	Polyamid
Třída ochrany	IP69K

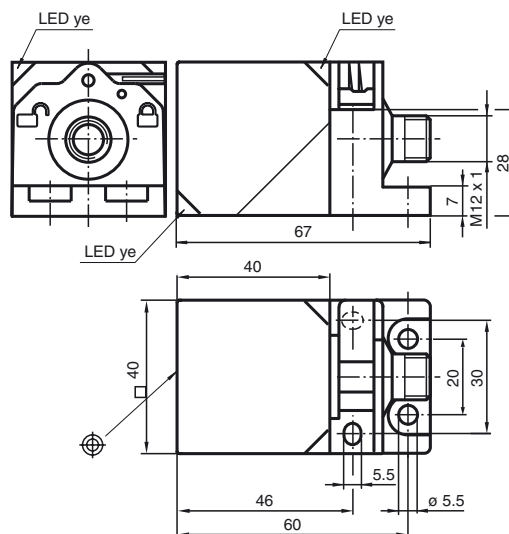
Shoda s normami a směrnici

Soulad s normami	
Normy	EN 60947-5-2:2007 IEC 60947-5-2:2007

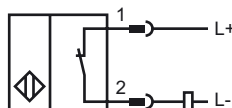
Schválení a certifikáty

Schválení UL	cULus Listed, General Purpose
Schválení CSA	cCSAus Listed, General Purpose
Schválení CCC	Pro výrobky s max. provozním napětím ≤ 36 V není nutné povolení. Z tohoto důvodu nejsou opatřeny označením CCC.

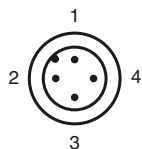
Rozměry



Připojení



Pinout



Wire barev dle EN 60947-5-2

1	BN
2	WH
3	BU
4	BK