



**Marque de commande**

**NBN40-L2-Z5-C-V1**

**Caractéristiques**

- Possibilité de positionner la tête du détecteur par rotations successives
- 40 mm, non noyable
- 2 fils CC
- Utilisation sur les machines à souder
- Fixation rapide

**Accessoires**

- V1-G**  
Prise câble, M12, 4 broches, à confectionner
- V1-W**  
Prise câble, M12, 4 broches, à confectionner
- V1-G-2M-PUR**  
Connecteur femelle, M12, 4 pôles, câble PUR
- V1-W-2M-PUR**  
Connecteur femelle, M12, 4 pôles, câble PUR
- MHW 01**  
équerre de fixation modulaire
- MH 02-L**  
support de montage

**Caractéristiques techniques**

**Caractéristiques générales**

Fonction de l'élément de commutation	Contact à ouverture	
Portée nominale	$s_n$	40 mm
Montage	non noyable	
Portée de travail	$s_a$	0 ... 32,4 mm
Facteur de réduction $r_{Al}$	0,33	
Facteur de réduction $r_{Cu}$	0,31	
Facteur de réduction $r_{1,4301}$	0,75	
Facteur de réduction $r_{Ms}$	0,41	

**Valeurs caractéristiques**

Tension d'emploi	$U_B$	3,8 ... 30 V DC
Fréquence de commutation	$f$	0 ... 3 Hz
Course différentielle	$H$	typ. 5%
Protection contre l'inversion de polarité	protégé	
Protection contre les courts-circuits	oui	
Chute de tension	$U_d$	$\leq 3,8$ V
Courant d'emploi	$I_L$	2 ... 100 mA
Courant résiduel	$I_r$	0 ... 0,6 mA
Visualisation de l'état de commutation	LED jaune	

**Conditions environnementales**

Température ambiante	-25 ... 70 °C (-13 ... 158 °F)
Température de stockage	-25 ... 85 °C (-13 ... 185 °F)

**Caractéristiques mécaniques**

Type de raccordement	Connecteur M12 x 1 , 4 broches
Matériau du boîtier	PA
Face sensible	PA
Mode de protection	IP69K

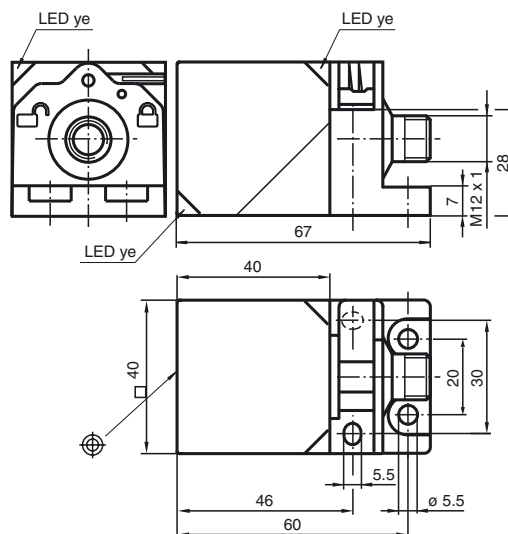
**conformité de normes et de directives**

Conformité aux normes	
Normes	EN 60947-5-2:2007 IEC 60947-5-2:2007

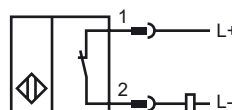
**Agréments et certificats**

Agrément UL	cULus Listed, General Purpose
Homologation CSA	cCSAus Listed, General Purpose
agrément CCC	Les produits dont la tension de service est $\leq 36$ V ne sont pas soumis à cette homologation et ne portent donc pas le marquage CCC.

**Dimensions**



**Raccordement**



Date de publication: 2013-07-10 09:43 Date d'édition: 2013-07-10 182524\_fra.xml

Pinout



Couleur des fils selon EN 60947-5-2

1	BN
2	WH
3	BU
4	BK