



Codifica d'ordine

NBN40-L2-Z5-C-V1

Caratteristiche

- Testina del sensore convertibile e girevole
- 40 mm non allineato
- Schutz
- resistente alla saldatura
- Chiusura per montaggio rapido

Accessori

- V1-G**
Connettore femmina, M12, a 4 poli, configurabile
- V1-W**
Connettore femmina, M12, a 4 poli, configurabile
- V1-G-2M-PUR**
scatola connessione cavi, M12, a 4 poli, cavo PUR
- V1-W-2M-PUR**
scatola connessione cavi, M12, a 4 poli, cavo PUR
- MHW 01**
Staffa di montaggio modulare
- MH 02-L**
Ausilio di montaggio

Dati tecnici

Dati generali

Funzione di un elemento di commutazione	Contatto NC
Distanza di comando misura s_n	40 mm
Montaggio incorporato	non incorporab.
Distanza di comando sicura s_a	0 ... 32,4 mm
Fattore di riduzione r_{Al}	0,33
Fattore di riduzione r_{Cu}	0,31
Fattore di riduzione $r_{1,4301}$	0,75
Fattore di riduzione r_{Ms}	0,41

Dati specifici

Tensione di esercizio U_B	3,8 ... 30 V DC
Frequenza di commutazione f	0 ... 3 Hz
Isteresi H	tip. 5%
Protezione da scambio di polarità	polarità protetta
Protezione da cortocircuito	si
Caduta di tensione U_d	$\leq 3,8$ V
Corrente di esercizio I_L	2 ... 100 mA
Corrente residua I_r	0 ... 0,6 mA
Display stato elettrico	LED, giallo

Condizioni ambientali

Temperatura ambiente	-25 ... 70 °C (-13 ... 158 °F)
Temperatura di immagazzinaggio	-25 ... 85 °C (-13 ... 185 °F)

Dati meccanici

Tipo di collegamento	Connettore a spina M12 x 1, 4 poli
Materiale della scatola	PA
Superficie anteriore	PA
Classe di protezione	IP69K

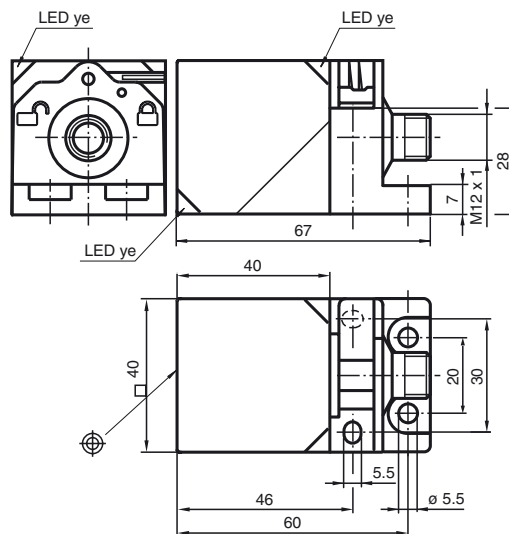
Conformità alle norme e alle direttive

Conformità alle norme	
Norme	EN 60947-5-2:2007 IEC 60947-5-2:2007

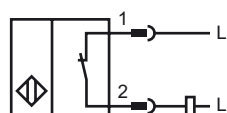
Omologazioni e certificati

omologazione UL	cULus Listed, General Purpose
Omologazione CSA	cCSAus Listed, General Purpose
Omologazione CCC	I prodotti con tensione di esercizio ≤ 36 V non sono soggetti al regime di autorizzazione e pertanto non sono provvisti di marcatura CCC.

Dimensioni



Allacciamento



Data di edizione: 2013-07-10 09:43 Data di stampare: 2013-07-10 182524_ita.xml

Pinout



Colori dei conduttori secondo la EN 60947-5-2

1	BN
2	WH
3	BU
4	BK