



## Opis zamówienia

NBN40-L2-Z5-C-V1

## Cechy

- Wymienna i obrotowa głowica czujnika
- 40 mm niezabudowany
- 2-przewodowy DC
- Odporny na zakłócenia podczas spania
- Zamknięcie dla szybkiego montażu

## Akcesoria

### V1-G

puszka kablowa, M12, 4-stykowa, konfekcjonowana

### V1-W

puszka kablowa, M12, 4-stykowa, konfekcjonowana

### V1-G-2M-PUR

Gniazdo kablowe M12, 4-pinowe, kabel PUR

### V1-W-2M-PUR

Gniazdo kablowe M12, 4-pinowe, kabel PUR

### MHW 01

Modularne uchwyty montażowe

### MH 02-L

Element mocujący

## Dane techniczne

### Dane ogólne

Funkcja elementów przełączających	NC
Nominalny zasięg działania	$s_n$ 40 mm
Instalacja	niezabudowany
Zapewniony dystans działania	$s_a$ 0 ... 32,4 mm
Współczynnik redukcji $r_{Al}$	0,33
Współczynnik redukcji $r_{Cu}$	0,31
Współczynnik redukcji $r_{1.4301}$	0,75
Współczynnik redukcji $r_{Ms}$	0,41

### Parametry

Napięcie robocze	$U_B$	3,8 ... 30 V DC
Częstotliwość przełączania	$f$	0 ... 3 Hz
histereza	$H$	typ. 5%
Ochrona przed złą polaryzacją		ochrona przed odwrotną polaryzacją
Ochrona przed zwarciami		tak
spadek napięcia	$U_d$	$\leq 3,8$ V
Prąd roboczy	$I_L$	2 ... 100 mA
Prąd resztkowy	$I_r$	0 ... 0,6 mA
Wskaźnik stanu przełączenia		Żółta dioda

### Warunki otoczenia

Temperatura otoczenia	-25 ... 70 °C (-13 ... 158 °F)
Temperatura składowania	-25 ... 85 °C (-13 ... 185 °F)

### Dane mechaniczne

Schemat połączenia	Wtyczka przyrządowa M12 x 1, 4-pin
Materiał obudowy	PA
Powierzchnia pomiarowa	PA
Rodzaj ochrony	IP69K

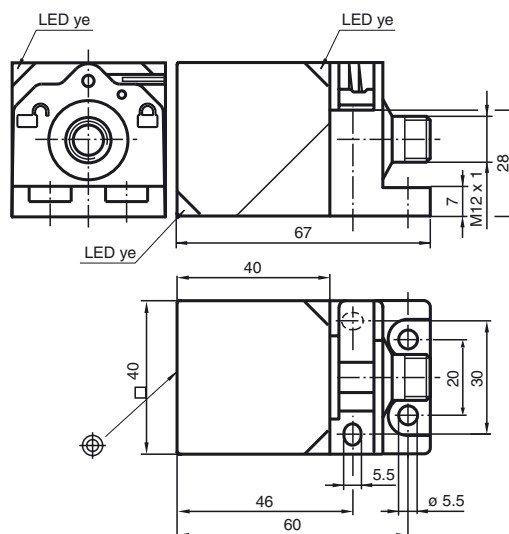
### Zgodność norm i dyrektyw

Zgodność norm	
Normy	EN 60947-5-2:2007 IEC 60947-5-2:2007

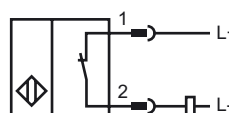
### Zezwolenia i certyfikaty

Certyfikat UL	cULus Listed, General Purpose
Certyfikat CSA	cCSAus Listed, General Purpose
Certyfikat CCC	Produkty, dla których maksymalne napięcie robocze nie przekracza 36 V, nie wymagają certyfikacji, a zatem nie są opatrzone znakiem CCC.

## Wymiary



## Przyłącze



## Pinout



Drut kolory wg EN 60947-5-2

1	BN
2	WH
3	BU
4	BK