



### Designação para encomenda

NBN40-L2-Z5-C-V1

### Características

- Cabeça do sensor pode ser substituída e rodada
- 40 mm não nivelado
- DC de 2 fios
- Resistente à soldadura
- Fecho de montagem rápida

### Acessório

V1-G

V1-W

V1-G-2M-PUR

V1-W-2M-PUR

MHW 01

MH 02-L

Auxiliar de montagem

### Dados técnicos

#### Dados gerais

Função do elemento de comutação		Contacto de ruptura
Intervalo de comutação	$s_n$	40 mm
Montagem		não nivelado
Intervalo seguro de comutação	$s_a$	0 ... 32,4 mm
Factor de redução $r_{AI}$		0,33
Factor de redução $r_{Cu}$		0,31
Factor de redução $r_{1,4301}$		0,75
Factor de redução $r_{Ms}$		0,41

#### Dados característicos

Tensão de funcionamento	$U_B$	3,8 ... 30 V DC
Frequência de comutação	$f$	0 ... 3 Hz
Histerese	$H$	tip.5%
Protecção contra as inversões da polaridade		protecção contra polaridade inversa
Protecção contra curto-circuito		sim
Queda de tensão	$U_d$	$\leq 3,8$ V
Corrente de funcionamento	$I_L$	2 ... 100 mA
Corrente residual	$I_r$	0 ... 0,6 mA
Indicação do estado de comutação		LED, amarelo

#### Condições ambiente

Temperatura ambiente	-25 ... 70 °C (-13 ... 158 °F)
Temperatura de armazenamento	-25 ... 85 °C (-13 ... 185 °F)

#### Dados mecânicos

Tipo de saída	Conector do aparelho M12 x 1, 4 pinos
Material da caixa	PA
Superfície frotal	PA
Tipo de protecção	IP69K

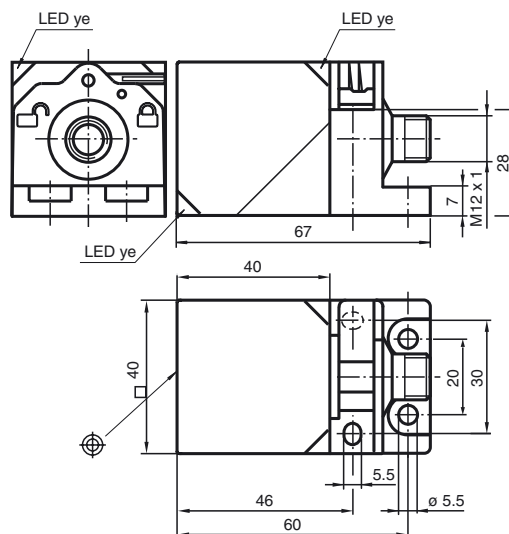
#### Conformidade de directivas e normas

Conformidade com as normas	
Normas	EN 60947-5-2:2007 IEC 60947-5-2:2007

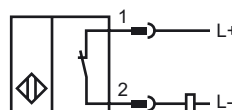
#### Autorizações certificados

Autorização UL	cULus Listed, General Purpose
Autorização CSA	cCSAus Listed, General Purpose
Autorização CCC	Produtos com tensão de operação máxima de $\leq 36$ não necessitam de aprovação, por este motivo não apresentam identificação CCC.

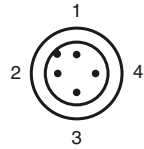
### Dimensões



### Conexão eléctrica



## Pinout



Fios cores de acordo com a EN 60947-5-2

1	BN
2	WH
3	BU
4	BK