



## Orderbenämning

NBN40-L2-Z5-C-V1

## Kännetecken

- Flyttbart och vridbart sensorhuvud
- 40 mm ej i plan
- 
- Svetstålig
- Snabbmonteringsförslutning

## Tillbehör

### V1-G

Kabeldosa, M12, 4-polig, anpassningsbar

### V1-W

Kabeldosa, M12, 4-polig, anpassningsbar

### V1-G-2M-PUR

Honkontakt, M12, 4-stifts, PUR-kabel

### V1-W-2M-PUR

Honkontakt, M12, 4-stifts, PUR-kabel

### MHW 01

Modul fäste

### MH 02-L

Monterings tillbehör

## Tekniska data

### Allmänna specifikationer

Utgångs funktion		Öppnare
Känslavstånd	$s_n$	40 mm
Installation		ej i samma plan
Garanterat känslavstånd	$s_a$	0 ... 32,4 mm
Reduktionsfaktor $r_{AI}$		0,33
Reduktionsfaktor $r_{Cu}$		0,31
Reduktionsfaktor $r_{1,4301}$		0,75
Reduktionsfaktor $r_{Ms}$		0,41

### Specifikationer

Arbetsspänning	$U_B$	3,8 ... 30 V DC
Kopplingsfrekvens	$f$	0 ... 3 Hz
Hysteres	$H$	typ. 5%
Polaritetsskydd		Skyddad mot felaktig polaritet
Kortslutningsskydd		ja
Spänningsfall	$U_d$	$\leq 3,8$ V
Arbetsström	$I_L$	2 ... 100 mA
Läckström	$I_r$	0 ... 0,6 mA
Funktions indikering		LED, gul

### Omgivningsförhållande

Omgivningstemperatur	-25 ... 70 °C (-13 ... 158 °F)
Lagringstemperatur	-25 ... 85 °C (-13 ... 185 °F)

### Mekaniska specifikationer

Anslutnings typ	Kontakt M12 x 1, 4-polig
Kapslingsmaterial	PA
Avkännings yta	PA
Skyddsklass	IP69K

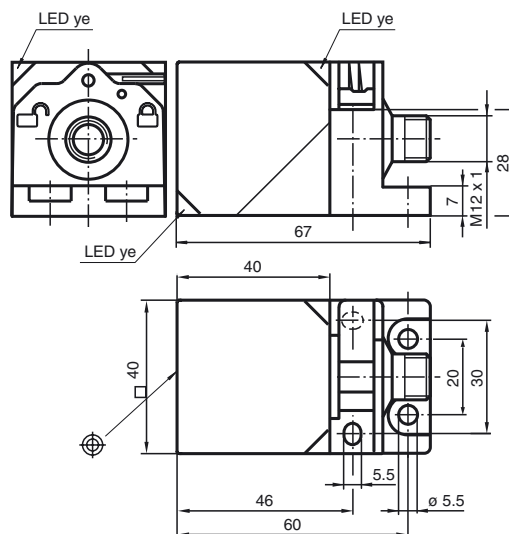
### Norm- och riktlinjekonformitet

Normkonformitet	
Normer	EN 60947-5-2:2007 IEC 60947-5-2:2007

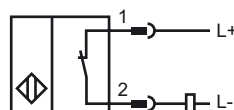
### Godkännanden och certifikat

UL-godkännande	cULus Listed, General Purpose
CSA-godkännande	cCSAus Listed, General Purpose
CCC-godkännande	Produkter, vars max. driftspänning är $\leq 36$ V, kräver inget godkännande och har därför ingen CCC-märkning.

## Avmätning



## Anslutning



Pinout



Tråd färger enligt EN 60947-5-2

1	BN
2	WH
3	BU
4	BK