

# Sensor inductivo

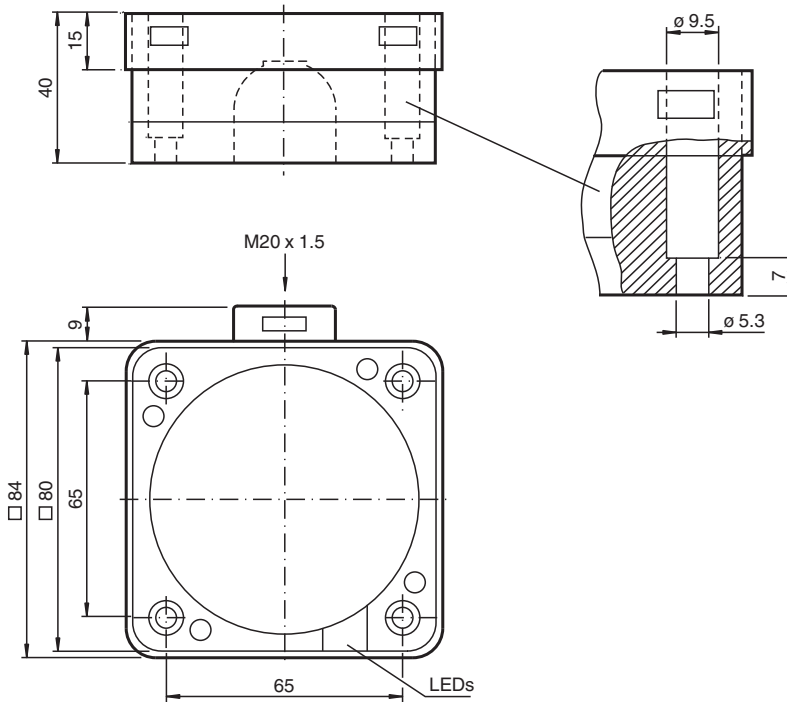
## NCB50-FP-Z2-P1



- 50 mm enrasado
- 2 hilos DC



### Dimensiones



### Datos técnicos

#### Datos generales

Función de conmutación		Normalmente abierto/cerrado (NA/NC)
Tipo de salida		Dos hilos
Distancia de conmutación de medición	$s_n$	50 mm
Instalación		enrasado
Polaridad de salida		CC
Distancia de conmutación asegurada	$s_a$	0 ... 40,5 mm
Distancia de conmutación real	$s_r$	45 ... 55 mm tip.
Factor de reducción $r_{AI}$		0,4
Factor de reducción $r_{Cu}$		0,35

Fecha de publicación: 2026-02-24 Fecha de edición: 2026-02-24 : 182526\_spa.pdf

Consulte "Notas generales sobre la información de los productos de Pepperl+Fuchs".

Pepperl+Fuchs Group  
www.pepperl-fuchs.com

EE. UU.: +1 330 486 0001  
fa-info@us.pepperl-fuchs.com

Alemania: +49 621 776 1111  
fa-info@de.pepperl-fuchs.com

Singapur: +65 6779 9091  
fa-info@sg.pepperl-fuchs.com

 PEPPERL+FUCHS

## Datos técnicos

Factor de reducción $r_{1,4301}$		0,8
Tipo de salida		2-hilos
<b>Datos característicos</b>		
Tensión de trabajo	$U_B$	10 ... 60 V CC
Frecuencia de conmutación	$f$	0 ... 80 Hz
Histéresis	$H$	0 ... 20 % tip. 5 %
Protección contra la inversión de polaridad		no polarizado
Protección contra cortocircuito		sincronizado
Caída de tensión	$U_d$	$\leq 3,8$ V
Caída de tensión con $I_L$		
Caída tensión $I_L = 20$ mA, Elemento conmutación on	$U_d$	2,7 ... 4,9 V
Corriente de trabajo	$I_L$	2 ... 200 mA
Corriente de trabajo mínima	$I_m$	2 mA
Corriente residual	$I_r$	$\leq 0,6$ mA
Retardo a la disponibilidad	$t_v$	$\leq 300$ ms
Indicación del estado de conmutación		LED, amarillo
<b>Conformidad con Normas y Directivas</b>		
Conformidad con la normativa		
Estándares		EN IEC 60947-5-2
<b>Autorizaciones y Certificados</b>		
Autorización UL		cULus Listed Load Type: Resistive Circuitry: Class 2 Power Source Enclosure Type Rating: Type 1 Voltaje de alimentación/conmutación: 60 V CC Corriente de conmutación de salida: 200 mA
Autorización CCC		Certificado por China Compulsory Certification (CCC)
<b>Condiciones ambientales</b>		
Temperatura ambiente		-25 ... 70 °C (-13 ... 158 °F)
Temperatura de almacenaje		-25 ... 85 °C (-13 ... 185 °F)
<b>Datos mecánicos</b>		
Tipo de conexión		Terminales de rosca
Información para la conexión		Se puede montar un máximo de dos conductores con la misma sección transversal del núcleo en una conexión de terminales. par de apriete 1,2 Nm + 10 %
Sección transversal		hasta 2,5 mm <sup>2</sup>
Sección transversal del núcleo mínima		sin ferrula de final de cable 0,5 mm <sup>2</sup> , con punteras para terminales 0,34 mm <sup>2</sup>
Sección transversal del núcleo máxima		sin ferrula de final de cable 2,5 mm <sup>2</sup> , con punteras para terminales 1,5 mm <sup>2</sup>
Material de la carcasa		PBT
Superficie frontal		PBT
Base de la carcasa		PBT
Grado de protección		IP68
Clase de protección		II
<b>Dimensiones</b>		
Altura		40 mm
Anchura		84 mm
Longitud		84 mm

## Asignación de conexión

