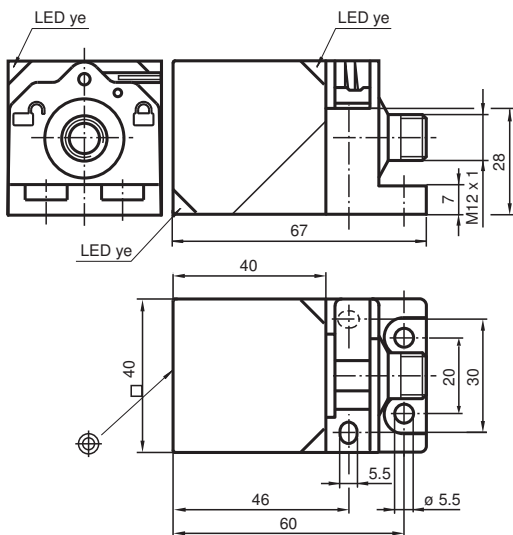


# Induktiver Sensor NCB20-L2-N0-V1

- Sensorkopf umsetzbar und drehbar
- 20 mm bündig
- Schnellmontageverschluss
- Bis SIL 2 gemäß IEC 61508 einsetzbar



## Abmessungen



## Technische Daten

### Allgemeine Daten

Schaltfunktion		Öffner (NC)
Ausgangstyp		NAMUR
Schaltabstand	$s_n$	20 mm
Einbau		bündig
Gesicherter Schaltabstand	$s_a$	0 ... 16,2 mm
Realschaltabstand	$s_r$	18 ... 22 mm
Reduktionsfaktor $r_{AI}$		0,33
Reduktionsfaktor $r_{Cu}$		0,31
Reduktionsfaktor $r_{V2A}$ (1.4301)		0,74

### Kenndaten

Nennspannung	$U_o$	8,2 V ( $R_i$ ca. 1 k $\Omega$ )
Schaltfrequenz	$f$	0 ... 300 Hz
Hysterese	$H$	typ. 5 %

Veröffentlichungsdatum: 2020-12-14 Ausgabedatum: 2020-12-14 Dateiname: 182705\_ger.pdf

Beachten Sie „Allgemeine Hinweise zu Pepperl+Fuchs-Produktinformationen“.

Pepperl+Fuchs-Gruppe  
www.pepperl-fuchs.com

USA: +1 330 486 0001  
fa-info@us.pepperl-fuchs.com

Deutschland: +49 621 776 1111  
fa-info@de.pepperl-fuchs.com

Singapur: +65 6779 9091  
fa-info@sg.pepperl-fuchs.com

**PF** PEPPERL+FUCHS

## Technische Daten

Verpolschutz		verpolgeschützt
Kurzschlusschutz		ja
Stromaufnahme		
Messplatte nicht erfasst		≥ 2,2 mA
Messplatte erfasst		≤ 1 mA
Schaltzustandsanzeige		LED, gelb
<b>Kenndaten funktionale Sicherheit</b>		
MTTF <sub>d</sub>		1660 a
Gebrauchsdauer (T <sub>M</sub> )		20 a
Diagnosedeckungsgrad (DC)		0 %
<b>Normen- und Richtlinienkonformität</b>		
Normenkonformität		
NAMUR		EN 60947-5-6:2000 IEC 60947-5-6:1999
Normen		EN 60947-5-2:2007 EN 60947-5-2/A1:2012 IEC 60947-5-2:2007 IEC 60947-5-2 AMD 1:2012
<b>Zulassungen und Zertifikate</b>		
IECEX-Zulassung		
Geräteschutzniveau Ga		IECEX PTB 11.0021X
Geräteschutzniveau Gb		IECEX PTB 11.0021X
Geräteschutzniveau Da		IECEX PTB 11.0021X
Geräteschutzniveau Mb		IECEX PTB 11.0021X
ATEX-Zulassung		
Geräteschutzniveau Ga		PTB 00 ATEX 2032 X
Geräteschutzniveau Gb		PTB 00 ATEX 2032 X
Geräteschutzniveau Gc (ic)		PF13CERT2895 X
Geräteschutzniveau Da		PTB 00 ATEX 2032 X
Geräteschutzniveau Dc (tc)		PF15CERT3774X
EAC-Konformität		TR CU 012/2011
Schutzklasse		
Bemessungsisolationsspannung	U <sub>i</sub>	253 V
Bemessungsstoßspannungsfestigkeit	U <sub>imp</sub>	4000 V
UL-Zulassung		
Ordinary Location		E87056
Hazardous Location		E501628
Control Drawing		116-0451
CCC-Zulassung		
Hazardous Location		2020322315002302
NEPSI-Zulassung		
NEPSI-Zertifikat		GYJ16.1394X
Schiffsbau-Zulassung		
		DNVGL TAA00001A5
<b>Umgebungsbedingungen</b>		
Umgebungstemperatur		-25 ... 100 °C (-13 ... 212 °F)
Lagertemperatur		-40 ... 100 °C (-40 ... 212 °F)
<b>Mechanische Daten</b>		
Anschlussart		Gerätestecker M12 x 1 , 4-polig
Gehäusematerial		PA
Stirnfläche		PA
Schutzart		IP66 / IP69K
Masse		130 g
<b>Allgemeine Informationen</b>		
Einsatz im explosionsgefährdeten Bereich		siehe Betriebsanleitung

Veröffentlichungsdatum: 2020-12-14 Ausgabedatum: 2020-12-14 Dateiname: 182705\_ger.pdf

Beachten Sie „Allgemeine Hinweise zu Pepperl+Fuchs-Produktinformationen“.

 Pepperl+Fuchs-Gruppe  
www.pepperl-fuchs.com

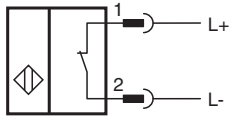
 USA: +1 330 486 0001  
fa-info@us.pepperl-fuchs.com

 Deutschland: +49 621 776 1111  
fa-info@de.pepperl-fuchs.com

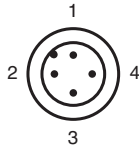
 Singapur: +65 6779 9091  
fa-info@sg.pepperl-fuchs.com

 **PEPPERL+FUCHS**

## Anschluss



## Anschlussbelegung



Adernfarben gemäß EN 60947-5-6

1	BN	(braun)
2	BU	(blau)

## Zubehör

	<b>V1-G-N-2M-PUR</b>	Kabeldose M12 gerade A-kodiert, 2-polig, PUR-Kabel blau, NAMUR
	<b>V1-W-N-2M-PUR</b>	Kabeldose M12 gewinkelt A-kodiert, 2-polig, PUR-Kabel blau, NAMUR
	<b>MHW 01</b>	Modularer Haltewinkel
	<b>KCD2-SR-Ex1.LB</b>	24 V DC
	<b>KCD2-E2L</b>	Sensor-Endstufenklemme mit Leitungsbruchüberwachung

Veröffentlichungsdatum: 2020-12-14 Ausgabedatum: 2020-12-14 Dateiname: 182705\_ger.pdf

Beachten Sie „Allgemeine Hinweise zu Pepperl+Fuchs-Produktinformationen“.

Pepperl+Fuchs-Gruppe  
www.pepperl-fuchs.com

USA: +1 330 486 0001  
fa-info@us.pepperl-fuchs.com

Deutschland: +49 621 776 1111  
fa-info@de.pepperl-fuchs.com

Singapur: +65 6779 9091  
fa-info@sg.pepperl-fuchs.com