

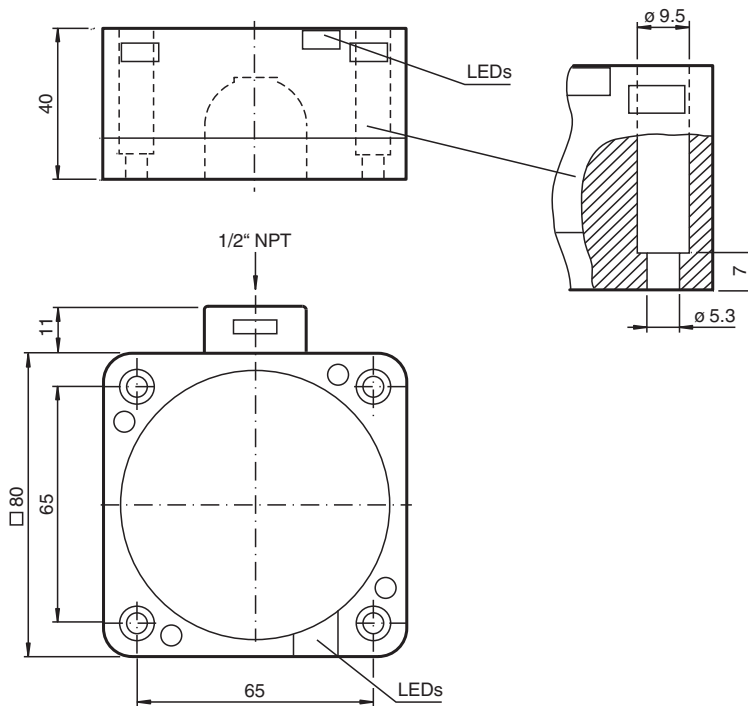
Snímač, indukční NCN50-FP-W-P2



■ Komfortní řada



Rozměry



Technické údaje

Všeobecné specifikace

Spínací funkce		Normálně otevřený/zavřený (NO/NC)
Typ výstupu		Dvou vodičový
Spínací vzdálenost	s_n	50 mm
Montáž		ne v jedné rovině
Polarita výstupu		střídavé
Pracovní rozsah	s_a	0 ... 40,5 mm
Redukční součinitel r_{Al}		0,4
Redukční součinitel r_{Cu}		0,3
Redukční součinitel $r_{nerez ocel 1.4301}$		0,85

Datum publikace: 2022-06-28 Datum vydání: 2022-06-28 : 182959_cze.pdf

Viz část Všeobecné poznámky týkající se produktů společnosti Pepper+Fuchs.

Pepper+Fuchs Group
www.pepper-fuchs.com

USA: +1 330 486 0001
fa-info@us.pepper-fuchs.com

Německo: +49 621 776 1111
fa-info@de.pepper-fuchs.com

Singapur: +65 6779 9091
fa-info@sg.pepper-fuchs.com

PF PEPPER+FUCHS

Technické údaje

Typ výstupu		dva vodiče
Charakteristické hodnoty		
Provozní napětí	U_B	20 ... 253 V
Spínací frekvence	f	0 ... 20 Hz
Hystereze	H	typ. 3 %
Ochrana proti zkratu		ne
Pokles napětí	U_d	≤ 5 V typicky 4 V
Krátkodobý proud (20 ms, 0,1 Hz)		max. 4000 mA
Provozní proud	I_L	5 ... 500 mA
Zbytkový proud	I_r	0,3 ... 1 mA typ. 0,7 mA
Prodleva připravenosti k provozu	t_v	≤ 100 ms
Indikace provozního napětí		LED dioda, zelená
Indikace stavu sepnutí		LED dioda, žlutá
Shoda s normami a směrnici		
Shoda se standardy		
Normy		EN 60947-5-2:2007 EN 60947-5-2/A1:2012 IEC 60947-5-2:2007 IEC 60947-5-2 AMD 1:2012
Schválení a certifikáty		
Schválení UL		cULus Listed, General Purpose
Schválení CSA		cCSAus Listed, General Purpose
Schválení CCC		S osvědčením China Compulsory Certification (CCC)
Okolní podmínky		
Okolní teplota		-25 ... 70 °C (-13 ... 158 °F)
Mechanické specifikace		
Typ připojení		Šroubové svorky
Průřez žíly vodiče		až 2,5 mm ²
Materiál pouzdra		Polybutyltereftalát
Čelní plocha		Polybutyltereftalát
Spodní díl krytu/skříně		Polybutyltereftalát
Třída ochrany		IP68
Utahovací moment šroubů krytu		1 Nm
Pokyn		¹⁾ V rozsahu teploty pod 0 °C přípustné provozní napětí U_B 80...253 V Ochranná pojistka zařízení ≤ 2 A (rychlá) podle IEC 60127-2 list 1 Doporučení: po zkratu zkontrolujte funkci zařízení.

Připojení

