

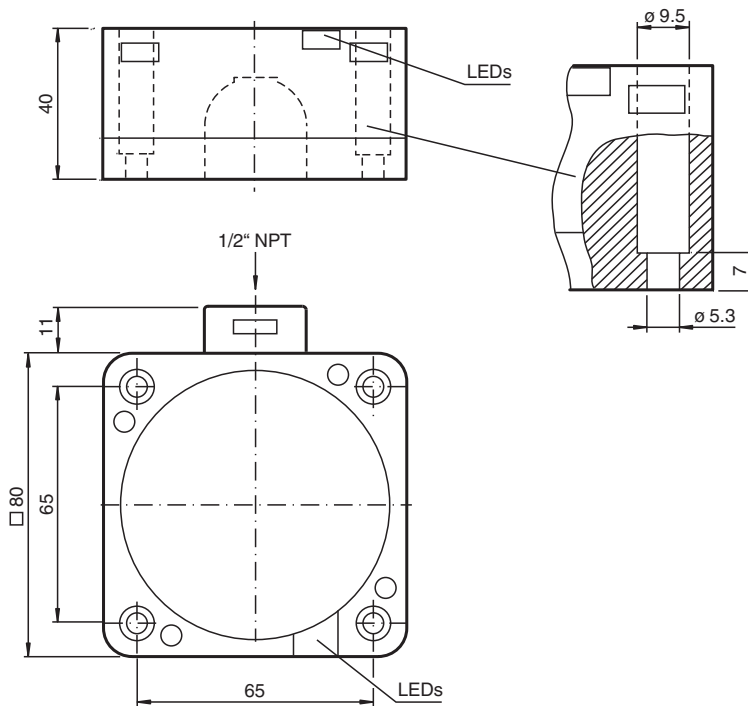
Détecteur inductif NCN50-FP-W-P2



■ Série confort



Dimensions



Données techniques

Caractéristiques générales

Fonction de commutation		Normalement ouvert/fermé (NO/NC)
Type de sortie		Deux fils
Portée nominale	s_n	50 mm
Montage		non noyable
Polarité de sortie		C.A.
Portée de travail	s_a	0 ... 40,5 mm
Facteur de réduction r_{Al}		0,4
Facteur de réduction r_{Cu}		0,3
Facteur de réduction $r_{1.4301}$		0,85

Date de publication: 2022-06-28 Date d'édition: 2022-06-28 : 182959_fra.pdf

Reportez-vous aux « Remarques générales sur les informations produit de Pepperl+Fuchs ».

Groupe Pepperl+Fuchs
www.pepperl-fuchs.com

États-Unis : +1 330 486 0001
fa-info@us.pepperl-fuchs.com

Allemagne : +49 621 776 1111
fa-info@de.pepperl-fuchs.com

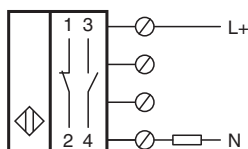
Singapour : +65 6779 9091
fa-info@sg.pepperl-fuchs.com

PF PEPPERL+FUCHS

Données techniques

Type de sortie		2 fils
Valeurs caractéristiques		
Tension d'emploi	U_B	20 ... 253 V
Fréquence de commutation	f	0 ... 20 Hz
Course différentielle	H	typ. 3 %
Protection contre les courts-circuits		non
Chute de tension	U_d	≤ 5 V typ. 4V
Courant à l'appel (20 ms, 0,1 Hz)		max. 4000 mA
Courant d'emploi	I_L	5 ... 500 mA
Courant résiduel	I_r	0,3 ... 1 mA typ. 0,7 mA
Retard à la disponibilité	t_v	≤ 100 ms
Visualisation de la tension d'emploi		LED verte
Visualisation de l'état de commutation		LED jaune
conformité de normes et de directives		
Conformité aux normes		
Normes		EN 60947-5-2:2007 EN 60947-5-2/A1:2012 IEC 60947-5-2:2007 IEC 60947-5-2 AMD 1:2012
Agréments et certificats		
Agrément UL		cULus Listed, General Purpose
Homologation CSA		cCSAus Listed, General Purpose
agrément CCC		Certified by China Compulsory Certification (CCC)
Conditions environnantes		
Température ambiante		-25 ... 70 °C (-13 ... 158 °F)
Caractéristiques mécaniques		
Type de raccordement		Bornes à vis
Section des fils		jusqu'à 2,5 mm ²
Matériau du boîtier		PBT
Face sensible		PBT
partie inférieure du boîtier		PBT
Degré de protection		IP68
Couple de serrage des vis de boîtier		1 Nm
Remarque		¹⁾ Pour une gamme de température inférieure à 0 °C tension d'emploi admissible U_b de 80 ... 253 V Coupe circuit ≤ 2 A (rapide) selon CEI 60127-2 feuille 1 Recommandation : après court-circuit vérifier le fonctionnement de l'appareil.

Connexion



Date de publication: 2022-06-28 Date d'édition: 2022-06-28 : 182959_fra.pdf

Reportez-vous aux « Remarques générales sur les informations produit de Pepperl+Fuchs ».

Groupe Pepperl+Fuchs
www.pepperl-fuchs.com

États-Unis : +1 330 486 0001
fa-info@us.pepperl-fuchs.com

Allemagne : +49 621 776 1111
fa-info@de.pepperl-fuchs.com

Singapour : +65 6779 9091
fa-info@sg.pepperl-fuchs.com

PF PEPPERL+FUCHS