

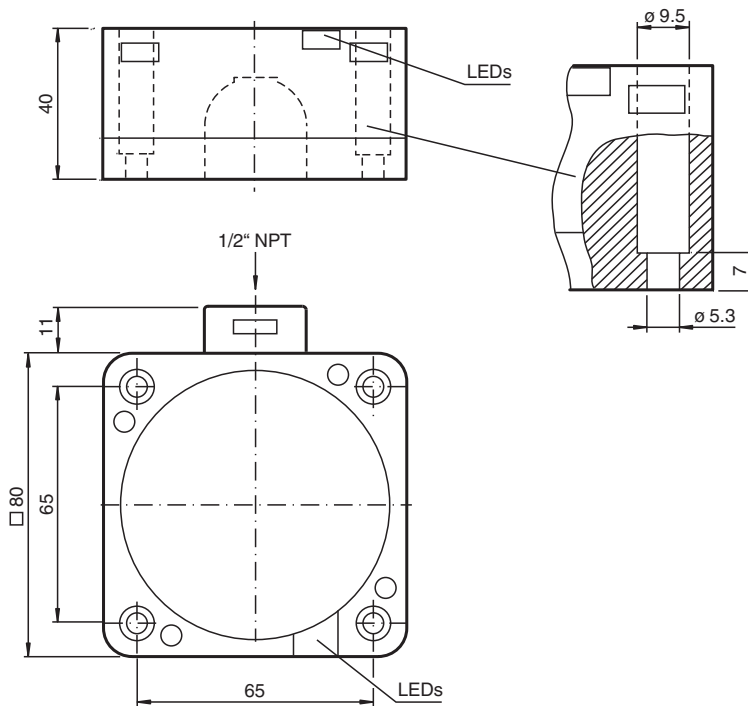
Sensore induttivo NCN50-FP-W-P2



■ Linea comfort



Dimensioni



Dati tecnici

Dati generali

Funzione di commutazione		Normalmente aperto/chiuso (NO/NC)
Tipo di uscita		Due fili
Distanza di comando misura	s_n	50 mm
Montaggio incorporato		non incorporab.
Polarità d'uscita		AC
Distanza di comando sicura	s_a	0 ... 40,5 mm
Fattore di riduzione r_{Al}		0,4
Fattore di riduzione r_{Cu}		0,3
Fattore di riduzione $r_{1.4301}$		0,85

Data di edizione: 2022-06-28 Data di stampare: 2022-06-28 : 182959_ita.pdf

Consultate "Note generali relative alle informazioni sui prodotti Pepperl+Fuchs".

Pepperl+Fuchs Group
www.pepperl-fuchs.com

USA: +1 330 486 0001
fa-info@us.pepperl-fuchs.com

Germania: +49 621 776 1111
fa-info@de.pepperl-fuchs.com

Singapore: +65 6779 9091
fa-info@sg.pepperl-fuchs.com

PF PEPPERL+FUCHS

Dati tecnici

Tipo di uscita		2-fili
Dati specifici		
Tensione di esercizio	U_B	20 ... 253 V
Frequenza di commutazione	f	0 ... 20 Hz
Isteresi	H	tipico 3 %
Protezione da cortocircuito		no
Caduta di tensione	U_d	≤ 5 V tip. 4V
Corrente di breve durata (20 ms, 0,1 Hz)		max. 4000 mA
Corrente di esercizio	I_L	5 ... 500 mA
Corrente residua	I_r	0,3 ... 1 mA tipico 0,7 mA
Ritardo di disponibilità	t_v	≤ 100 ms
Indicatore della tensione di esercizio		LED, verde
Display stato elettrico		LED, giallo
Conformità agli standard e alle direttive		
Standard di conformità		
Norme		EN 60947-5-2:2007 EN 60947-5-2/A1:2012 IEC 60947-5-2:2007 IEC 60947-5-2 AMD 1:2012
Omologazioni e certificati		
omologazione UL		cULus Listed, General Purpose
Omologazione CSA		cCSAus Listed, General Purpose
Omologazione CCC		Certified by China Compulsory Certification (CCC)
Condizioni ambientali		
Temperatura ambiente		-25 ... 70 °C (-13 ... 158 °F)
Dati meccanici		
Tipo di collegamento		Morsetti a vite
Sezione filo		fino a 2,5 mm ²
Materiale della scatola		PBT
Superficie anteriore		PBT
Parte inferiore della scatola		PBT
Grado di protezione		IP68
Coppia di serraggio viti custodia		1 Nm
Indicazione		¹⁾ Nel caso di un intervallo di variazione della temperatura al di sotto di 0 °C, tensione di esercizio ammessa U_b 80...253 V Fusibile apparecchio ≤ 2 A (fusibile rapido) secondo IEC 60127-2 Foglio 1 Raccomandazione: controllare il funzionamento dell'apparecchio dopo il cortocircuito.

Collegamento

