

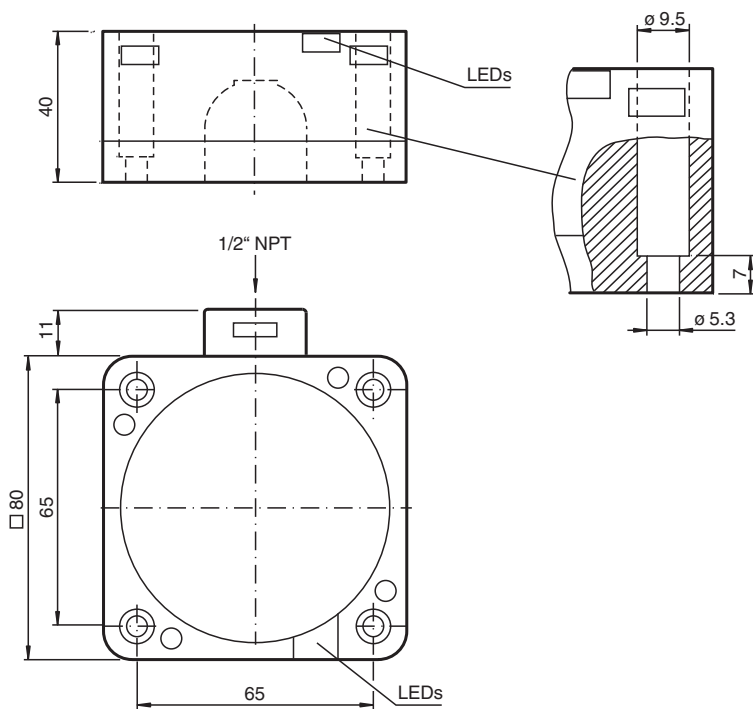


Sensor indutivo NCN50-FP-W-P2

■ Série Comfort



Dimensões



Dados técnicos

Dados gerais

Função de comutação		Normalmente aberto/fechado (NA/NF)
Tipo de saída		Dois fios
Intervalo de comutação	s_n	50 mm
Montagem		não nivelado
Polaridade de saída		AC
Intervalo seguro de comutação	s_a	0 ... 40,5 mm
Factor de redução r_{Al}		0,4
Factor de redução r_{Cu}		0,3
Factor de redução $r_{1.4301}$		0,85

Data de publicação: 2022-06-28 Data de emissão: 2022-06-28 : 182959_por.pdf

Consulte as "Notas Gerais sobre as informações de produto da Pepperl+Fuchs".

Grupo Pepperl+Fuchs
www.pepperl-fuchs.com

EUA.: +1 330 486 0001
fa-info@us.pepperl-fuchs.com

Alemanha: +49 621 776 1111
fa-info@de.pepperl-fuchs.com

Singapura: +65 6779 9091
fa-info@sg.pepperl-fuchs.com

PF PEPPERL+FUCHS

Dados técnicos

Tipo de saída		de 2 fios
Dados característicos		
Tensão de funcionamento	U_B	20 ... 253 V
Frequência de comutação	f	0 ... 20 Hz
Histerese	H	tipo 3 %
Protecção contra curto-circuito		não
Queda de tensão	U_d	≤ 5 V tip. 4V
Corrente de curta duração (20ms, 0,1Hz)		max. 4000 mA
Corrente de funcionamento	I_L	5 ... 500 mA
Corrente residual	I_r	0,3 ... 1 mA tipo 0,7 mA
Retardamento de prontidão	t_v	≤ 100 ms
Indicação da tensão de funcionamento		LED, verde
Indicação do estado de comutação		LED, amarelo
Conformidade de directivas e normas		
Conformidade-padrão		
Padrões		EN 60947-5-2:2007 EN 60947-5-2/A1:2012 IEC 60947-5-2:2007 IEC 60947-5-2 AMD 1:2012
Autorizações certificados		
Autorização UL		cULus Listed, General Purpose
Autorização CSA		cCSAus Listed, General Purpose
Autorização CCC		Certificado pela China Compulsory Certification (CCC)
Condições ambiente		
Temperatura ambiente		-25 ... 70 °C (-13 ... 158 °F)
Dados mecânicos		
Tipo de saída		Bornes de aparafusar
Secção transversal do condutor		até 2,5 mm ²
Material da caixa		PBT
Superfície frotal		PBT
Parte inferior da caixa		PBT
Grau de protecção		IP68
Torque de aperto dos parafusos da caixa		1 Nm
Indicação		¹⁾ Na área de temperatura abaixo de 0 °C tensão de funcionamento permitida U_b 80...253 V Fusível ≤ 2 A (rápido) segundo IEC 60127-2 folha 1 Recomendação: verificar o funcionamento do aparelho após um curto-circuito.

Conexão

