

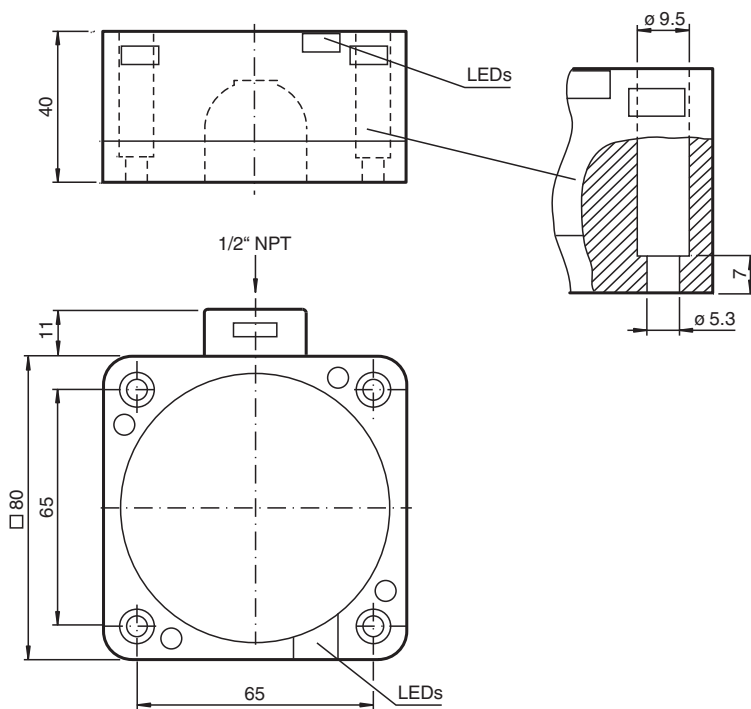


# Sensor inductivo NCN50-FP-W-P2

■ Serie estándar



## Dimensiones



## Datos técnicos

### Datos generales

Función de conmutación		Normalmente abierto/cerrado (NA/NC)
Tipo de salida		Dos hilos
Distancia de conmutación de medición	$s_n$	50 mm
Instalación		no enrasado
Polaridad de salida		CA
Distancia de conmutación asegurada	$s_a$	0 ... 40,5 mm
Factor de reducción $r_{AI}$		0,4
Factor de reducción $r_{Cu}$		0,3
Factor de reducción $r_{1.4301}$		0,85

Fecha de publicación: 2022-06-28 Fecha de edición: 2022-06-28 : 182959\_spa.pdf

Consulte "Notas generales sobre la información de los productos de Pepperl+Fuchs".

Pepperl+Fuchs Group  
www.pepperl-fuchs.com

EE. UU.: +1 330 486 0001  
fa-info@us.pepperl-fuchs.com

Alemania: +49 621 776 1111  
fa-info@de.pepperl-fuchs.com

Singapur: +65 6779 9091  
fa-info@sg.pepperl-fuchs.com

**PF** PEPPERL+FUCHS

## Datos técnicos

Tipo de salida		2-hilos
<b>Datos característicos</b>		
Tensión de trabajo	$U_B$	20 ... 253 V
Frecuencia de conmutación	$f$	0 ... 20 Hz
Histéresis	$H$	tip. 3 %
Protección contra cortocircuito		no
Caída de tensión	$U_d$	$\leq 5$ V tip. 4V
Corriente de tiempo corto (20ms, 0,1Hz)		max. 4000 mA
Corriente de trabajo	$I_L$	5 ... 500 mA
Corriente residual	$I_r$	0,3 ... 1 mA tip. 0,7 mA
Retardo a la disponibilidad	$t_v$	$\leq 100$ ms
Display de tensión de trabajo		LED, verde
Indicación del estado de conmutación		LED, amarillo
<b>Conformidad con Normas y Directivas</b>		
Conformidad con la normativa		
Estándares		EN 60947-5-2:2007 EN 60947-5-2/A1:2012 IEC 60947-5-2:2007 IEC 60947-5-2 AMD 1:2012
<b>Autorizaciones y Certificados</b>		
Autorización UL		cULus Listed, General Purpose
Autorización CSA		cCSAus Listed, General Purpose
Autorización CCC		Certificado por China Compulsory Certification (CCC)
<b>Condiciones ambientales</b>		
Temperatura ambiente		-25 ... 70 °C (-13 ... 158 °F)
<b>Datos mecánicos</b>		
Tipo de conexión		Terminales de rosca
Sección transversal		hasta 2,5 mm <sup>2</sup>
Material de la carcasa		PBT
Superficie frontal		PBT
Base de la carcasa		PBT
Grado de protección		IP68
Par de apriete de los tornillos de la carcasa		1 Nm
Nota		<sup>1)</sup> Con rangos de temperatura por debajo de 0 °C la tensión de trabajo permitida $U_{es}$ es 80...253 V Fusible protector del aparato $\leq 2$ A (rápido) según IEC 60127-2 hoja 1 Recomendación: comprobar el funcionamiento del aparato después de un cortocircuito.

## Conexión

