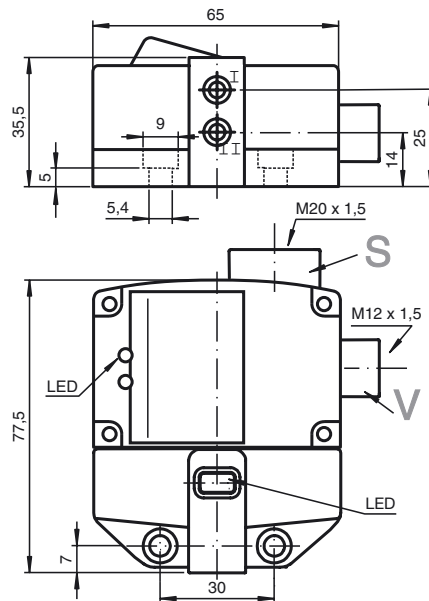
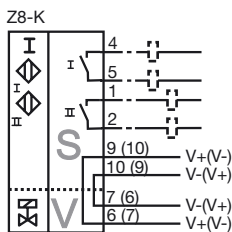


Direkter Aufbau auf Normantriebe
 Kompaktes und stabiles Gehäuse
 Fixe Justage
 Erfüllt EG-Maschinenrichtlinie



Allgemeine Daten	
Schaltelementfunktion	DC Dual Schließer
Schaltabstand s_n	3 mm
Einbau	bünd. aufbaubar
Ausgangspolarität	DC
Gesicherter Schaltabstand s_a	0 ... 2,43 mm
Reduktionsfaktor r_{AI}	0,5
Reduktionsfaktor r_{Cu}	0,4
Reduktionsfaktor r_{V2A}	1
Reduktionsfaktor r_{S137}	1,1
Kenndaten	
Betriebsspannung U_B	6 ... 60 V
Schaltfrequenz f	0 ... 500 Hz
Hysterese H	typ. 5 %
Verpolschutz	verpoltolerant
Kurzschlusschutz	nein
Spannungsfall U_d	≤ 6 V
Betriebsstrom I_L	4 ... 100 mA
Reststrom I_r	0 ... 1 mA typ. 0,7 mA
Schaltzustandsanzeige	LED, gelb
Ventilzustandsanzeige	LED, gelb
Grenzdaten	
Anzugsmoment Befestigungsschrauben	0,4 Nm
Normenkonformität	
EMV gemäß	IEC / EN 60947-5-2:2004
Normen	IEC / EN 60947-5-2:2004
Umgebungsbedingungen	
Umgebungstemperatur	-25 ... 70 °C (248 ... 343 K)
Mechanische Daten	
Anschluss (systemseitig)	Käfigzugfederklemmen
Aderquerschnitt (systemseitig)	1,5/2,5 mm ² flexibel/starr
Anschluss (ventilseitig)	Käfigzugfederklemmen
Aderquerschnitt (ventilseitig)	1,5/2,5 mm ² flexibel/starr
Gehäusematerial	PBT
Stimfläche	PBT
Schutzart	IP68
Allgemeine Informationen	
Einsatz im explosionsgefährdeten Bereich	siehe Betriebsanleitung
Kategorie	3D

Anschluss:



2006-06-28 - 183055_GER.xml

ATEX 3D

Betriebsanleitung

Geratekategorie 3D

Richtlinienkonformitat

Normenkonformitat

CE-Kennzeichnung

Ex-Kennzeichnung

Allgemeines

Installation, Inbetriebnahme

Instandhaltung, Wartung

Besondere Bedingungen

Maximaler Laststrom I_L

Maximale Betriebsspannung U_{Bmax}

Maximale Erwarmung

bei $U_{Bmax}=60\text{ V}$, $I_L=100\text{ mA}$

bei $U_{Bmax}=60\text{ V}$, $I_L=50\text{ mA}$

Maximalwerte des Ventilkreises

Schutz vor mechanischen Gefahren

Anschlusse fur externe Leiter

Leitungseinfuhrung

Elektrische Betriebsmittel fur explosionsgefahrdete Bereiche

zur Verwendung in explosionsgefahrdeten Bereichen mit nichtleitendem brennbarem Staub

94/9/EG

EN 50281-1-1

Schutz durch Gehause

Einschrankung durch nachfolgend genannte Bedingungen



Ex II 3D IP68 T 93 °C X

Das Betriebsmittel ist entsprechend den Angaben im Datenblatt und dieser Betriebsanleitung zu betreiben.

Die im Datenblatt angegebenen Daten werden durch diese Betriebsanleitung eingeschrankt ! Die besonderen Bedingungen sind einzuhalten!

Die fur die Verwendung bzw. den geplanten Einsatzzweck zutreffenden Gesetze bzw. Richtlinien und Normen sind zu beachten. Jeder Sensorstromkreis darf mit den angegebenen Maximalwerten betrieben werden und gleichzeitigem Betrieb der Ventilkreislaufe. Die Maximalwerte der angeschlossenen Ventilkreislaufe sind zu beachten.

An Betriebsmitteln, welche in explosionsgefahrdeten Bereichen betrieben werden, darf keine Veranderung vorgenommen werden.

Reparaturen an diesen Betriebsmitteln sind nicht moglich.

Der maximal zulassige Laststrom ist auf Werte entsprechend nachfolgender Auflistung beschrankt.

Hohere Laststrome und Lastkurzschluss sind nicht zulassig.

Die maximal zulassige Betriebsspannung U_{Bmax} ist auf Werte entsprechend nachfolgender Auflistung beschrankt, Toleranzen sind nicht zulassig

abhangig von dem Laststrom I_L und der max. Betriebsspannung U_{Bmax} .

Angaben sind nachfolgender Auflistung zu entnehmen. In der Ex-Kennzeichnung des Betriebsmittels ist die max. Oberflachentemperatur bei max. Umgebungstemperatur angegeben.

23 °C

18 °C

$U_i = 32\text{ V}$; $I_i = 240\text{ mA}$

Der Sensor darf mechanisch nicht beschadigt werden.

Die Anschluss- und Ventilleitungen durfen nicht unter Spannung getrennt werden!

Klemmanschluss: minimaler Leiterquerschnitt: $0,5\text{ mm}^2$, maximaler Leiterquerschnitt: $2,5\text{ mm}^2$.

Die Leitungseinfuhrung muss eine Zugentlastung und einen Schutz vor Verdrehen sicherstellen.

Der im Datenblatt angegebene Schutzgrad nach EN 60529 ist zu gewahrleisten. Die Leitungseinfuhrung muss so ausgefuhrt sein, dass keine scharfen Kanten die Leitung beschadigen und der Schutzgrad des Sensors nicht beeintrachtigt wird. Die Leitungseinfuhrung muss ubereinstimmen mit der zutreffenden Europaischen Norm fur Industriekabel- und Leitungseinfuhrungen. Zusatzlich mussen im Fall von flexiblen Leitungen die Einfuhrungsstellen Abrundungen uber einen Winkel von mindestens 75° mit einem Radius (R) haben, der wenigstens ein Viertel des Durchmessers des maximal fur die Einfuhrung zulassigen Leitung hat, aber nicht groer als 3 mm sein muss.