



# Sensor óptico de barrera por reflexión

## RLK31-6/25/31/115

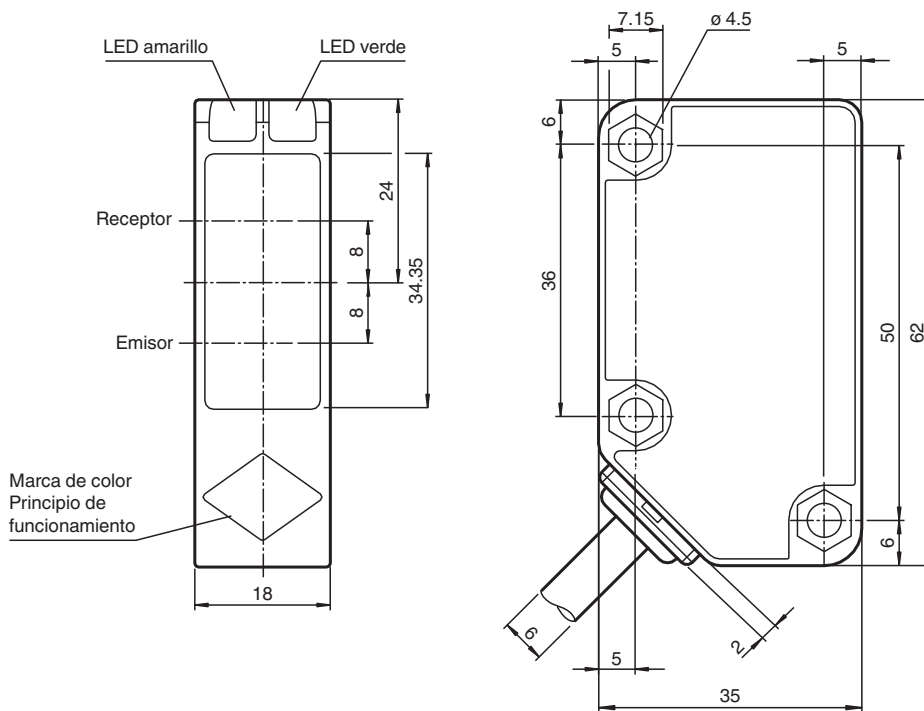


- Series económicas para tareas estándar
- Grandes dispositivos en una carcasa reducida
- Versión para tensión de alimentación universal
- Salida relé

Sensor óptico de barrera por reflexión sin filtro de polarización, carcasa de plástico, rango de detección de 14 m, luz roja, modo claro activado, versión de CA/CC, salida de contacto de relé, sin elementos de control, cable fijo



### Dimensiones



Principio de funcionamiento	color
Barrera óptica de reflexión con filtro polarizado	verde
Barrera óptica de reflexión sin filtro polarizado	azul
Sensor de detección directa energética	blanco
Sensor fotoeléctrico de barrera, unidireccional	gris
Sensor óptico de detección directa con supresión de fondo	rojo

### Datos técnicos

#### Datos generales

Fecha de publicación: 2023-12-28 Fecha de edición: 2023-12-28 : 183066\_spa.pdf

Consulte "Notas generales sobre la información de los productos de Pepperl+Fuchs".

Pepperl+Fuchs Group  
www.pepperl-fuchs.com

EE. UU.: +1 330 486 0001  
fa-info@us.pepperl-fuchs.com

Alemania: +49 621 776 1111  
fa-info@de.pepperl-fuchs.com

Singapur: +65 6779 9091  
fa-info@sg.pepperl-fuchs.com

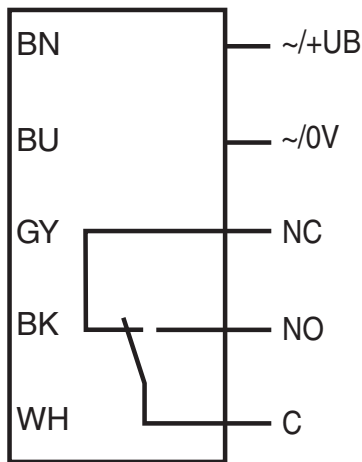
**PF** PEPPERL+FUCHS

## Datos técnicos

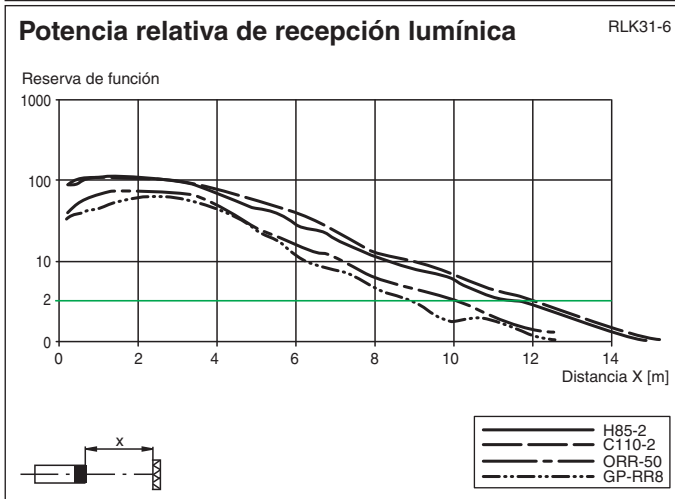
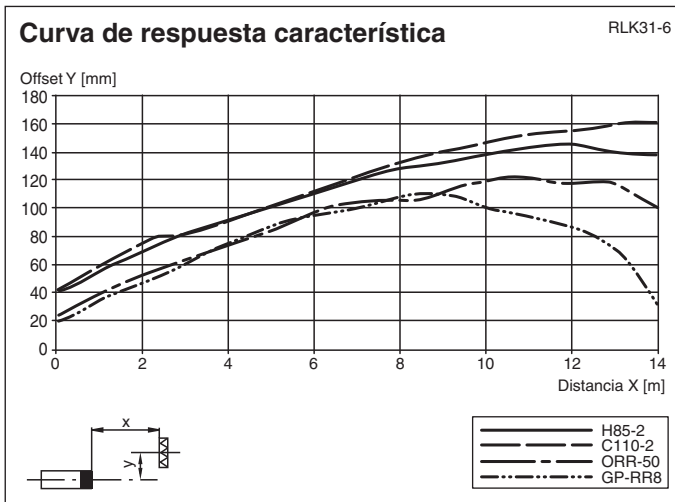
Distancia útil operativa		14 m
Distancia del reflector		200 ... 14000 mm
Distancia útil límite		16,5 m
Objeto de referencia		Reflector H85-2
Emisor de luz		LED
Tipo de luz		Luz alterna, roja , 630 nm
Polfiltro		no
Diámetro del haz de luz		aprox. 240 mm a una distancia de 8 m
Ángulo de apertura		3 °
Límite de luz extraña		50000 Lux
<b>Datos característicos de seguridad funcional</b>		
MTTF <sub>d</sub>		790 a
Duración de servicio (T <sub>M</sub> )		20 a
Factor de cobertura de diagnóstico (DC)		0 %
<b>Elementos de indicación y manejo</b>		
Indicación de trabajo		LED verde: Red on (Power on)
Indicación de la función		LED amarillo: 1. LED encendido constante: Señal > 2 x punto de conmutación (reserva de función) 2. LED parpadea: Señal entre 1x punto de conmutación y 2 x punto de conmutación 3. LED off: Señal < Punto de conmutación
<b>Datos eléctricos</b>		
Tensión de trabajo	U <sub>B</sub>	24 ... 240 V CA 12 ... 240 V CC
Corriente en vacío	I <sub>0</sub>	≤ 40 mA
Consumo de potencia	P <sub>0</sub>	≤ 2 VA
<b>Salida</b>		
Tipo de conmutación		Conmutación claro
Señal de salida		Relé, 1 contacto conmutado
Tensión de conmutación		máx. 240 V CA
Corriente de conmutación		máx. 3 A
Potencia de conmutación		CC: máx. 150 W CA: máx: 750 VA
Frecuencia de conmutación	f	20 Hz
Tiempo de respuesta		≤ 25 ms
<b>Conformidad</b>		
Norma del producto		EN 60947-5-2
<b>Autorizaciones y Certificados</b>		
Clase de protección		II , Tensión de medición ≤ 250 V CA con grado de ensuciamiento 1-2 según IEC 60664-1 Circuito de salida aislado del circuito de entrada según EN50178, Tensión de aislamiento de medición 240 V CA
Autorización CCC		Certificado por China Compulsory Certification (CCC)
<b>Condiciones ambientales</b>		
Temperatura ambiente		-25 ... 55 °C (-13 ... 131 °F)
Temperatura de almacenaje		-40 ... 70 °C (-40 ... 158 °F)
<b>Datos mecánicos</b>		
Grado de protección		IP67
Conexión		Cable fijo 2 m
<b>Material</b>		
Carcasa		Polycarbonato
Salida de luz		PMMA
Masa		154 g
<b>Dimensiones</b>		
Altura		62 mm
Anchura		18 mm
Profundidad		35 mm

**Asignación de conexión**

Opción:



**Curva de características**



Fecha de publicación: 2023-12-28 Fecha de edición: 2023-12-28 : 183066\_spa.pdf