



# Fotocellula a riflessione

## RLK31-6/31/115

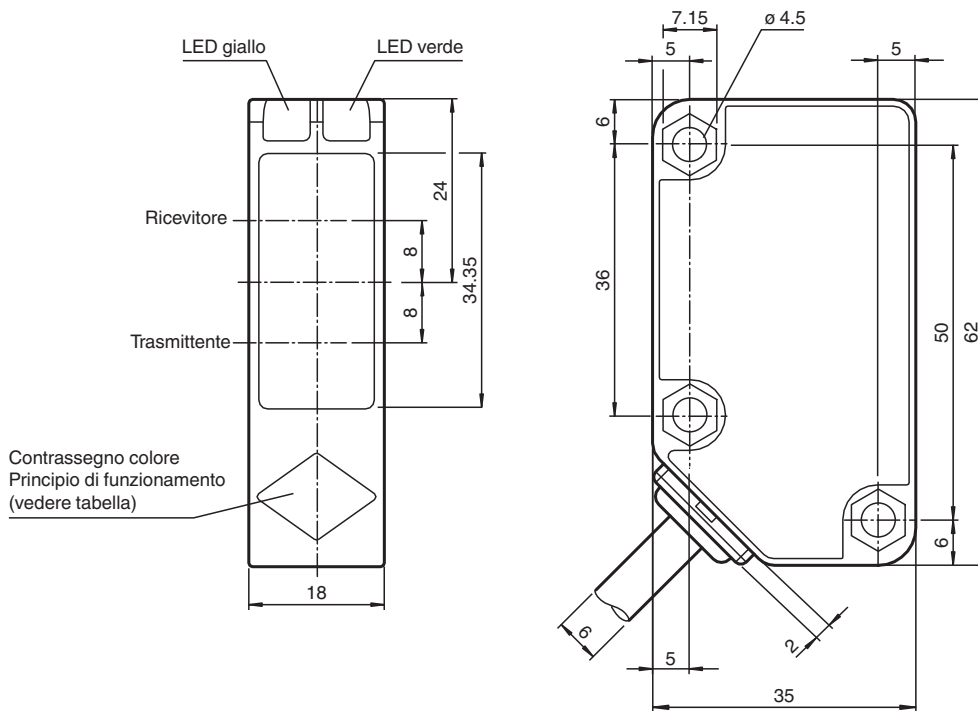


- Serie di applicazioni standard dai costi ottimizzati
- Costruzione ampia con alloggiamento di piccole dimensioni
- Versione adatta a tensione di tipo universale
- Uscita a relè

Fotocellula a riflessione senza filtro di polarizzazione, alloggiamento in plastica, distanza di rilevamento 14 m, luce rossa, dark ON, versione CA/CC, uscita contatto relè, nessun elemento di controllo, cavo fisso



### Dimensioni



Principio di funzionamento	Colore
Barriera fotoelettrica a riflessione con filtro polarizzato	verde
Barriera fotoelettrica a riflessione senza filtro polarizzato	blu
Barriera fotoelettrica a riflessione alimentata	bianco
Barriera fotoelettrica unidirezionale	grigio
Barriera fotoelettrica a riflessione con soppressione dello sfondo	rosso

### Dati tecnici

#### Dati generali

Distanza della portata 14 m

Data di edizione: 2023-12-28 Data di stampare: 2023-12-28 : 183067\_ita.pdf

Consultate "Note generali relative alle informazioni sui prodotti Pepperl+Fuchs".

Pepperl+Fuchs Group  
www.pepperl-fuchs.com

USA: +1 330 486 0001  
fa-info@us.pepperl-fuchs.com

Germania: +49 621 776 1111  
fa-info@de.pepperl-fuchs.com

Singapore: +65 6779 9091  
fa-info@sg.pepperl-fuchs.com

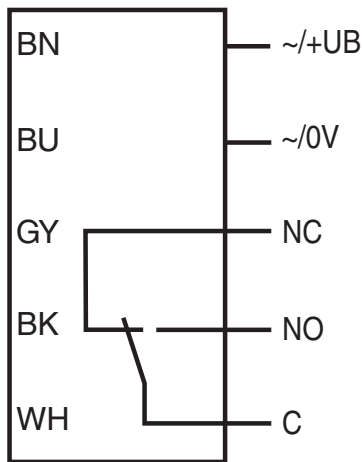
**pf** PEPPERL+FUCHS

## Dati tecnici

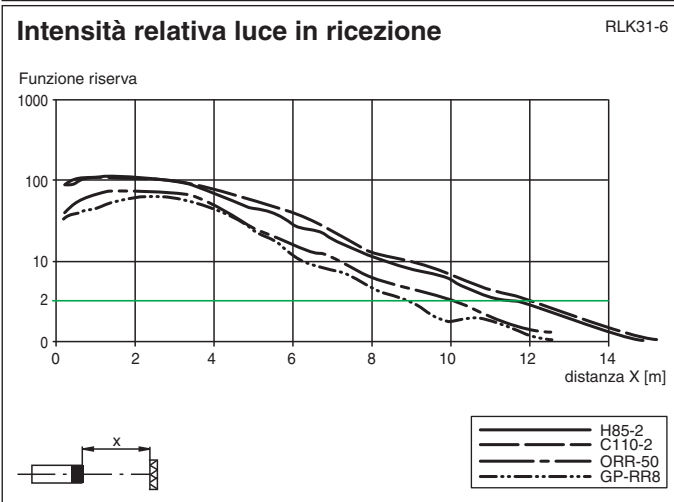
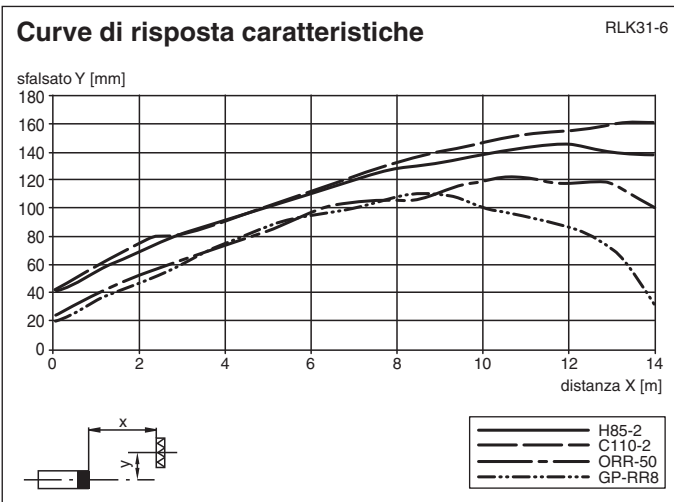
Distanza del riflettore		200 ... 14000 mm
Portata limite		16,5 m
Oggetto di riferimento		Riflettore H85-2
Trasmittitore fotoelettrico		LED
Tipo di luce		rossa modulata , 630 nm
Filtro polare		no
Diametro spot		circa. 240 mm alla distanza di 8 m
Angolo di apertura		3 °
Limite luce estranea		50000 Lux
<b>Parametri Functional Safety</b>		
MTTF <sub>d</sub>		790 a
Durata dell'utilizzo (T <sub>M</sub> )		20 a
Grado di copertura della diagnosi (DC)		0 %
<b>Indicatori / Elementi di comando</b>		
Visualizzatore di stato		LED verde: rete on (Power on)
Visualizzatore funzioni		LED giallo: 1. Il LED è acceso costantemente: Segnale > 2 x punto d'intervento (funzionamento ausiliario) 2. Il LED lampeggia: Segnale tra 1 x punto d'intervento e 2 x punto d'intervento 3. Il LED è spento: segnale < punto di intervento
<b>Dati elettrici</b>		
Tensione di esercizio	U <sub>B</sub>	24 ... 240 V AC 12 ... 240 V DC
Corrente in assenza di carico	I <sub>0</sub>	≤ 40 mA
Consumo (di potenza)	P <sub>0</sub>	≤ 2 VA
<b>Uscita</b>		
Tipo di circuito		Commutazione dark on
Uscita del segnale		Relè, 1 contatto di commutazione
Tensione di uscita		max. 240 V AC
Corrente di uscita		max. 3 A
Commutazione dell'alimentazione		DC: max. 150 W AC: max: 750 VA
Frequenza di commutazione	f	20 Hz
Tempo di reazione		≤ 25 ms
<b>Conformità</b>		
Standard di prodotto		EN 60947-5-2
<b>Omologazioni e certificati</b>		
Classe di protezione		II , Tensione di taratura ≤ 250 V AC con grado d'impurità 1-2 a norma IEC 60664-1 Circuito di uscita isolato alla base dal circuito d'ingresso a norma EN50178, tensione d'isolamento di taratura 240 V AC
Omologazione CCC		Certified by China Compulsory Certification (CCC)
<b>Condizioni ambientali</b>		
Temperatura ambiente		-25 ... 55 °C (-13 ... 131 °F)
Temperatura di stoccaggio		-40 ... 70 °C (-40 ... 158 °F)
<b>Dati meccanici</b>		
Grado di protezione		IP67
Collegamento		Cavo fisso 2 m
<b>Materiale</b>		
Custodia		Policarbonato
Superficie dell'ottica		PMMA
Peso		154 g
<b>Dimensioni</b>		
Altezza		62 mm
Larghezza		18 mm
Profondità		35 mm

**Assegnazione collegamento**

Opzione:



**Curva caratteristica**



Data di edizione: 2023-12-28 Data di stampare: 2023-12-28 : 183067\_ita.pdf