



### Objednávací název

**CBN8-F64-E1**

### Vlastnosti

- 8 mm ne v jedné rovině
- třívodičový DC
- Plochý konstrukční tvar

## Technická data

### Všeobecné specifikace

Spínací funkce		Normálně zavřený (NC)
Typ výstupu		NPN
Spínací vzdálenost	$s_n$	8 mm
Montáž		ne v jedné rovině
Polarita výstupu		stejnoseměrné
Pracovní rozsah	$s_a$	0 ... 6,48 mm
Typ výstupu		3-drát

### Charakteristické hodnoty

Instalační podmínky		
B		10 mm
C		20 mm
F		35 mm / 50 mm
Provozní napětí	$U_B$	10,8 ... 30 V stejnosměrné
Spínací frekvence	f	0 ... 5 Hz
Hystereze	H	1 ... 10 typ. 5 %
Ochrana proti přepólování		ochrana proti přepólování
Ochrana proti zkratu		pulsní kontrola
Pokles napětí	$U_d$	$\leq 2$ V
Provozní proud	$I_L$	0 ... 100 mA
Zbytkový proud	$I_r$	0 ... 0,01 mA typ.
Proud naprázdno	$I_0$	$\leq 16$ mA
Indikace stavu sepnutí		LED dioda, žlutá

### Parametry funkční bezpečnosti

MTTF <sub>d</sub>		1640 a
Doba provozu ( $T_M$ )		20 a
Stupeň diagnostického pokrytí (DC)		0 %

### Okolní podmínky

Okolní teplota		-25 ... 70 °C (-13 ... 158 °F)
Teplota při skladování		-25 ... 70 °C (-13 ... 158 °F)

### Mechanické specifikace

Typ připojení		Kabel Polyvinylchlorid, 2 m
Průřez žíly vodiče		0,34 mm <sup>2</sup>
Materiál pouzdra		Crastin (PBTB)
Čelní plocha		Crastin (PBTB)
Třída ochrany		IP67
Úťahovací moment šroubů krytu		$\leq 2$ Nm
Pokyn		Hloubka šroubování uchytcovacích šroubů max. 8 mm

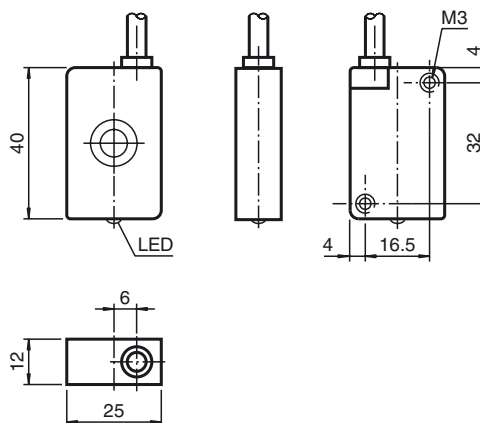
### Shoda s normami a směrnicemi

Shoda se standardy	
Normy	EN 60947-5-2:2007 EN 60947-5-2/A1:2012 IEC 60947-5-2:2007 IEC 60947-5-2 AMD 1:2012

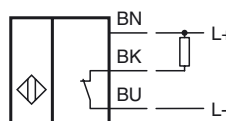
### Schválení a certifikáty

Schválení UL	cULus Listed, General Purpose
Schválení CSA	cCSAus Listed, General Purpose
Schválení CCC	Pro výrobky s max. provozním napětím $\leq 36$ V není nutné povolení. Z tohoto důvodu nejsou opatřeny označením CCC.

## Rozměry



## Připojení



Instalační podmínky

