



### Bestellbezeichnung

**CBN8-F64-E1**

### Merkmale

- 8 mm nicht bündig
- 3-Draht DC
- Flache Bauform

## Technische Daten

### Allgemeine Daten

Schaltfunktion		Öffner (NC)
Ausgangstyp		NPN
Schaltabstand	$s_n$	8 mm
Einbau		nicht bündig
Ausgangspolarität		DC
Gesicherter Schaltabstand	$s_a$	0 ... 6,48 mm
Ausgangsart		3-Draht

### Kenndaten

Einbaubedingungen		
B		10 mm
C		20 mm
F		35 mm / 50 mm
Betriebsspannung	$U_B$	10,8 ... 30 V DC
Schaltfrequenz	f	0 ... 5 Hz
Hysteresese	H	1 ... 10 typ. 5 %
Verpolenschutz		verpolgeschützt
Kurzschlusschutz		taktend
Spannungsfall	$U_d$	$\leq 2$ V
Betriebsstrom	$I_L$	0 ... 100 mA
Reststrom	$I_r$	0 ... 0,01 mA typ.
Leerlaufstrom	$I_0$	$\leq 16$ mA
Schaltzustandsanzeige		LED, gelb

### Kenndaten funktionale Sicherheit

MTTF <sub>d</sub>		1640 a
Gebrauchsdauer (T <sub>M</sub> )		20 a
Diagnosedeckungsgrad (DC)		0 %

### Umgebungsbedingungen

Umgebungstemperatur		-25 ... 70 °C (-13 ... 158 °F)
Lagertemperatur		-25 ... 70 °C (-13 ... 158 °F)

### Mechanische Daten

Anschlussart		Kabel PVC, 2 m
Aderquerschnitt		0,34 mm <sup>2</sup>
Gehäusematerial		Crastin (PBTB)
Stirnfläche		Crastin (PBTB)
Schutzart		IP67
Anzugsmoment Gehäuseschrauben		$\leq 2$ Nm
Hinweis		Einschraubtiefe Gehäuseschrauben, max. 8 mm

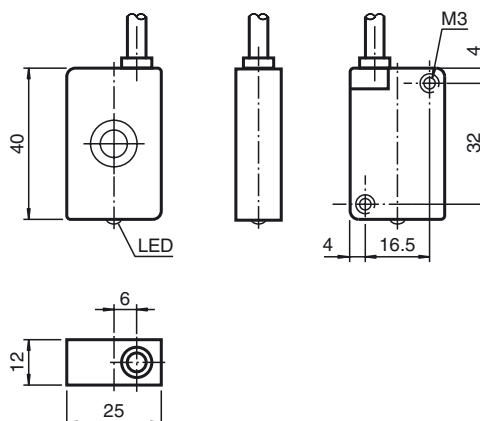
### Normen- und Richtlinienkonformität

Normenkonformität	
Normen	EN 60947-5-2:2007 EN 60947-5-2/A1:2012 IEC 60947-5-2:2007 IEC 60947-5-2 AMD 1:2012

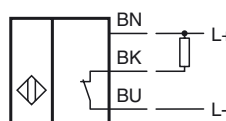
### Zulassungen und Zertifikate

UL-Zulassung	cULus Listed, General Purpose
CSA-Zulassung	cCSAus Listed, General Purpose
CCC-Zulassung	Produkte, deren max. Betriebsspannung $\leq 36$ V ist, sind nicht zulassungspflichtig und daher nicht mit einer CCC-Kennzeichnung versehen.

## Abmessungen



## Anschluss



## Einbaubedingungen

