



Opis zamówienia

CBN8-F64-E1

Cechy

- 8 mm niezabudowany
- 3-przewodowy DC
- Płaska budowa

Dane techniczne

Dane ogólne

Funkcja przełączania		Rozwierne (NC)
Rodzaj wyjścia		NPN
Nominalny zasięg działania	s_n	8 mm
Instalacja		niezabudowany
Polaryzacja wyjściowa		DC
Zapewniony dystans działania	s_a	0 ... 6,48 mm
Rodzaj wyjścia		3-przewodowy

Parametry

warunki montażu		
B		10 mm
C		20 mm
F		35 mm / 50 mm
Napięcie robocze	U_B	10,8 ... 30 V DC
Częstotliwość przełączania	f	0 ... 5 Hz
histereza	H	1 ... 10 typ. 5 %
Ochrona przed złą polaryzacją		ochrona przed odwrotną polaryzacją
Ochrona przed zwarciem		pulsująca
spadek napięcia	U_d	≤ 2 V
Prąd roboczy	I_L	0 ... 100 mA
Prąd resztkowy	I_r	0 ... 0,01 mA typ.
Prąd jałowy	I_0	≤ 16 mA
Wskaźnik stanu przełączenia		Żółta dioda

Parametry bezpieczeństwa

funkcjonalnego

MTTF _d	1640 a
Okres użytkowania (T _M)	20 a
Stopień pokrycia diagnostycznego (DC)	0 %

Warunki otoczenia

Temperatura otoczenia	-25 ... 70 °C (-13 ... 158 °F)
Temperatura przechowywania	-25 ... 70 °C (-13 ... 158 °F)

Specyfikacja mechaniczna

Rodzaj złącza	przewód PVC, 2 m
Przekrój kabla	0,34 mm ²
Materiał obudowy	Crastin (PBTB)
Powierzchnia pomiarowa	Crastin (PBTB)
Stopień ochrony	IP67
Moment obrotowy dokręcania śrub obudowy	≤ 2 Nm
Wskazówka	Głębokość wkręcania śruby obudowy, maks. 8 mm

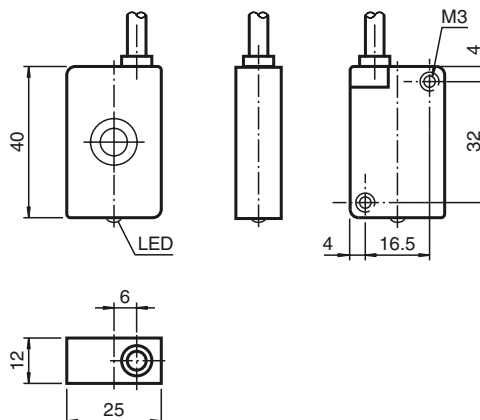
Zgodność norm i dyrektyw

Zgodność z normami	
Normy	EN 60947-5-2:2007 EN 60947-5-2/A1:2012 IEC 60947-5-2:2007 IEC 60947-5-2 AMD 1:2012

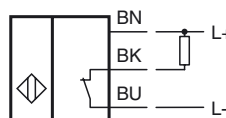
Zezwolenia i certyfikaty

Atest UL	cULus Listed, General Purpose
Certyfikat CSA	cCSAus Listed, General Purpose
Certyfikat CCC	Produkty, dla których maksymalne napięcie robocze nie przekracza 36 V, nie wymagają certyfikacji, a zatem nie są opatrzone znakiem CCC.

Wymiary



Przyłącze



Instalacja Uwaga

