



## Designação para encomenda

**CBN8-F64-E1**

## Características

- 8 mm não faceado
- 3-fios DC
- Invólucro plano

## Dados técnicos

### Dados gerais

Função de comutação		Normalmente fechado (NF)
Tipo de saída		NPN
Intervalo de comutação	$s_n$	8 mm
Montagem		não nivelado
Polaridade de saída		DC
Intervalo seguro de comutação	$s_a$	0 ... 6,48 mm
Tipo de saída		de 3 fios

### Dados característicos

Condições de montagem		
B		10 mm
C		20 mm
F		35 mm / 50 mm
Tensão de funcionamento	$U_B$	10,8 ... 30 V DC
Frequência de comutação	f	0 ... 5 Hz
Histerese	H	1 ... 10 tipo 5 %
Protecção contra as inversões da polaridade		protecção contra polaridade inversa
Protecção contra curto-circuito		cíclico
Queda de tensão	$U_d$	$\leq 2$ V
Corrente de funcionamento	$I_L$	0 ... 100 mA
Corrente residual	$I_r$	0 ... 0,01 mA tipo
Corrente reactiva	$I_0$	$\leq 16$ mA
Indicação do estado de comutação		LED, amarelo

### Características da segurança funcional

MTTF <sub>d</sub>	1640 a
Vida útil (T <sub>M</sub> )	20 a
Grau de cobertura do diagnóstico (GCD)	0 %

### Condições ambiente

Temperatura ambiente	-25 ... 70 °C (-13 ... 158 °F)
Temperatura de armazenamento	-25 ... 70 °C (-13 ... 158 °F)

### Dados mecânicos

Tipo de saída	Cabo PVC , 2 m
Secção transversal do condutor	0,34 mm <sup>2</sup>
Material da caixa	Crastin (PBTB)
Superfície frotal	Crastin (PBTB)
Grau de protecção	IP67
Torque de aperto dos parafusos da caixa	$\leq 2$ Nm
Indicação	Profundidade de aparafusamento para alojamento de parafusos, máx. 8 mm

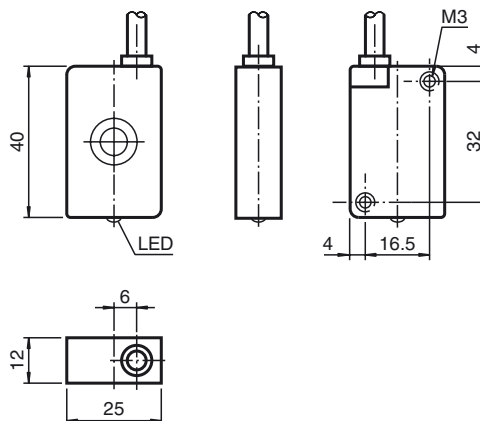
### Conformidade de directivas e normas

Conformidade-padrão	
Padrões	EN 60947-5-2:2007 EN 60947-5-2/A1:2012 IEC 60947-5-2:2007 IEC 60947-5-2 AMD 1:2012

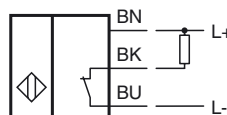
### Autorizações certificados

Autorização UL	cULus Listed, General Purpose
Autorização CSA	cCSAus Listed, General Purpose
Autorização CCC	Produtos com tensão de operação máxima de $\leq 36$ não necessitam de aprovação, por este motivo não apresentam identificação CCC.

## Dimensões



## Conexão eléctrica



Condições de montagem

