



Referencia de pedido

CBN8-F64-E1

Características

- 8 mm no enrasado
- 3 hilos CC
- Construcción plana

Datos técnicos

Datos generales

Función de conmutación	Normalmente cerrado (NC)
Tipo de salida	NPN
Distancia de conmutación de medición s_n	8 mm
Instalación	no enrasado
Polaridad de salida	CC
Distancia de conmutación asegurada s_a	0 ... 6,48 mm
Tipo de salida	3-hilos

Datos característicos

Condiciones de montaje	
B	10 mm
C	20 mm
F	35 mm / 50 mm
Tensión de trabajo U_B	10,8 ... 30 V CC
Frecuencia de conmutación f	0 ... 5 Hz
Histéresis H	1 ... 10 tip. 5 %
Protección contra la inversión de polaridad	protegido
Protección contra cortocircuito	sincronizado
Caída de tensión U_d	≤ 2 V
Corriente de trabajo I_L	0 ... 100 mA
Corriente residual I_r	0 ... 0,01 mA tip.
Corriente en vacío I_0	≤ 16 mA
Indicación del estado de conmutación	LED, amarillo

Datos característicos de seguridad funcional

MTTF _d	1640 a
Duración de servicio (T_M)	20 a
Factor de cobertura de diagnóstico (DC)	0 %

Condiciones ambientales

Temperatura ambiente	-25 ... 70 °C (-13 ... 158 °F)
Temperatura de almacenaje	-25 ... 70 °C (-13 ... 158 °F)

Datos mecánicos

Tipo de conexión	Cable PVC, 2 m
Sección transversal	0,34 mm ²
Material de la carcasa	Crastin (PBTB)
Superficie frontal	Crastin (PBTB)
Grado de protección	IP67
Par de apriete de los tornillos de la carcasa	≤ 2 Nm
Nota	Profundidad máx. para apretar los tornillos de la carcasa 8 mm

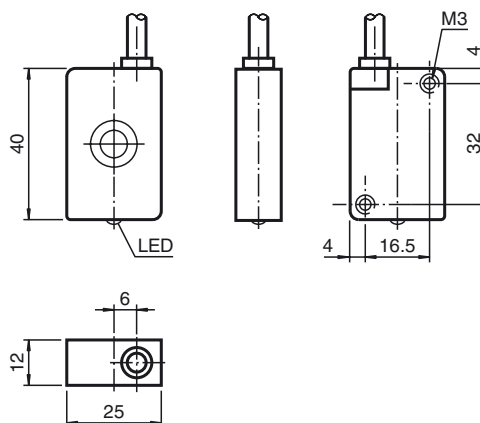
Conformidad con Normas y Directivas

Conformidad con la normativa	
Estándares	EN 60947-5-2:2007 EN 60947-5-2/A1:2012 IEC 60947-5-2:2007 IEC 60947-5-2 AMD 1:2012

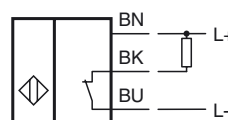
Autorizaciones y Certificados

Autorización UL	cULus Listed, General Purpose
Autorización CSA	cCSAus Listed, General Purpose
Autorización CCC	Los productos cuya tensión de trabajo máx. ≤ 36 V no llevan el marcado CCC, ya que no requieren aprobación.

Dimensiones



Conexión



Condiciones de montaje

