



Orderbenämning

CBN8-F64-E1

Kännetecken

- 8 mm ej i plan
- 3-trådig DC
- Platt utförande

Tekniska data

Allmänna specifikationer

Växlingsfunktion		Normalt stängd (NC)
Utgångstyp		NPN
Känslavstånd	s_n	8 mm
Installation		ej i samma plan
Utgångs typ		DC
Garanterat känslavstånd	s_a	0 ... 6,48 mm
Anslutnings sätt		3-trådig

Specifikationer

Installationsförhållanden		
B		10 mm
C		20 mm
F		35 mm / 50 mm
Arbetsspänning	U_B	10,8 ... 30 V DC
Kopplingsfrekvens	f	0 ... 5 Hz
Hysteres	H	1 ... 10 typ. 5 %
Polaritetsskydd		Skyddad mot felaktig polaritet
Kortslutningskydd		pulserande
Spänningsfall	U_d	≤ 2 V
Arbetsström	I_L	0 ... 100 mA
Läckström	I_r	0 ... 0,01 mA typ.
Tomgångsström	I_0	≤ 16 mA
Funktions indikering		LED, gul

Specifikation funktionell säkerhet

MTTF _d	1640 a
Livslängd (T _M)	20 a
Feldetekteringsförmåga (DC)	0 %

Omgivningsförhållande

Omgivningstemperatur	-25 ... 70 °C (-13 ... 158 °F)
Lagringstemperatur	-25 ... 70 °C (-13 ... 158 °F)

Mekaniska specifikationer

Anslutnings typ	Kabel PVC, 2 m
Ledartvårsnitt	0,34 mm ²
Kapslingsmaterial	Crastin (PBTB)
Avkännings yta	Crastin (PBTB)
Skyddsklass	IP67
Åtdragningsmoment kåpskruvar	≤ 2 Nm
Anmärkning	Inskruvningsdjup för kapslingens skruvar, max. 8 mm

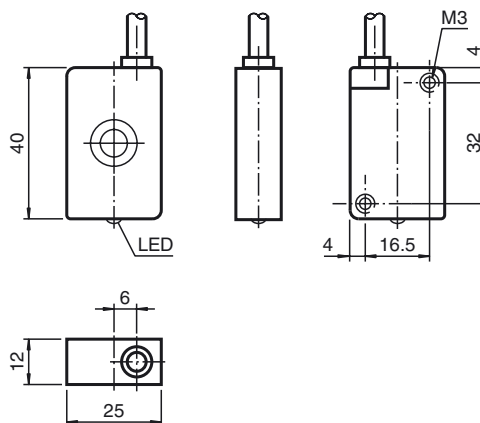
Norm- och riktlinjekonformitet

Standardöverensstämmelse	
Standarder	EN 60947-5-2:2007 EN 60947-5-2/A1:2012 IEC 60947-5-2:2007 IEC 60947-5-2 AMD 1:2012

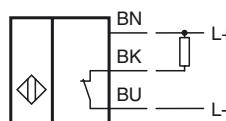
Godkännanden och certifikat

UL-godkännande	cULus Listed, General Purpose
CSA-godkännande	cCSAus Listed, General Purpose
CCC-godkännande	Produkter, vars max. driftspänning är ≤ 36 V, kräver inget godkännande och har därför ingen CCC-märkning.

Avmätning



Anslutning



Installationsförutsättningar

