

Sensor inductivo

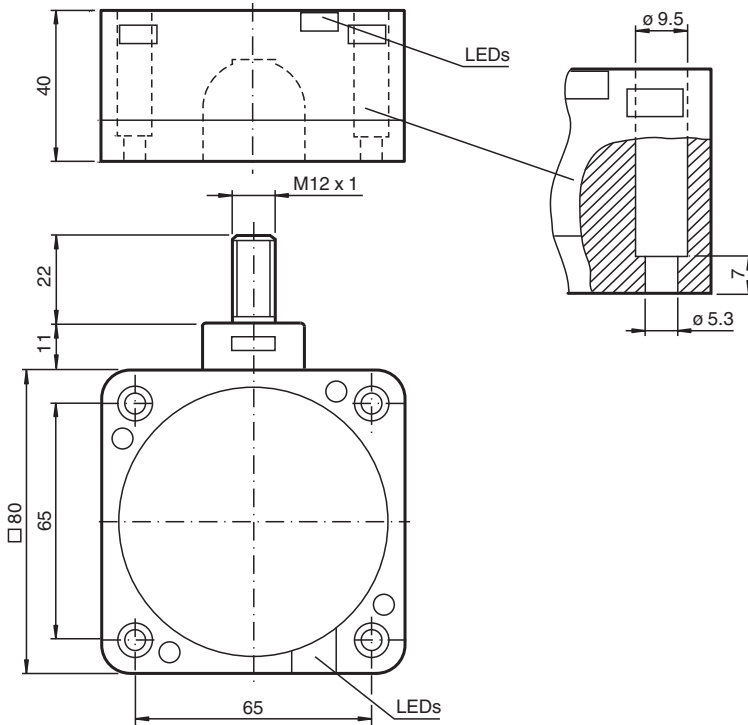
NRN75-FP-E2-C-P3-V1



- 75 mm no enrasado
- Factor de reducción = 1
- Resistente a soldadura
- Campos magnéticos de supresión de interferencias a corto plazo



Dimensiones



Datos técnicos

Datos generales

Función de conmutación		Normalmente abierto (NA)
Tipo de salida		PNP
Distancia de conmutación de medición	s_n	75 mm
Instalación		no enrasado
Polaridad de salida		CC
Distancia de conmutación asegurada	s_a	0 ... 55 mm
Factor de reducción r_{AI}		1
Factor de reducción r_{Cu}		1
Factor de reducción $r_{1,4301}$		1

Fecha de publicación: 2024-01-16 Fecha de edición: 2024-01-16 : 183429_spa.pdf

Consulte "Notas generales sobre la información de los productos de Pepperl+Fuchs".

Pepperl+Fuchs Group
www.pepperl-fuchs.com

EE. UU.: +1 330 486 0001
fa-info@us.pepperl-fuchs.com

Alemania: +49 621 776 1111
fa-info@de.pepperl-fuchs.com

Singapur: +65 6779 9091
fa-info@sg.pepperl-fuchs.com

PEPPERL+FUCHS

Datos técnicos

Factor de reducción r_{S137}		1
Tipo de salida		3-hilos
Datos característicos		
Tensión de trabajo	U_B	10 ... 30 V CC
Frecuencia de conmutación	f	0 ... 1 Hz
Histéresis	H	tip. 3 %
Protección contra la inversión de polaridad		protegido
Protección contra cortocircuito		sincronizado
Caída de tensión	U_d	≤ 3 V
Deriva de temperatura		± 10 % con 0 ... 50 °C (32 ... 122 °F) ± 20 % con -25 ... 0 °C (-13 ... 32 °F) y 50 ... 70 °C (122 ... 158 °F)
Tensión nominal de aislamiento	U_{BIS}	50 V
Corriente de trabajo	I_L	0 ... 200 mA
Corriente residual	I_r	0 ... 0,5 mA
Corriente en vacío	I_0	≤ 20 mA
Retardo a la disponibilidad	t_v	≤ 300 ms
Campo continuo magnético	B	5 mT
Campo alterno magnético	B	5 mT
Supresión		tip. 50 ms
Display de tensión de trabajo		LED, verde
Indicación del estado de conmutación		LED, amarillo
Datos característicos de seguridad funcional		
MTTF _d		944 a
Duración de servicio (T_M)		20 a
Factor de cobertura de diagnóstico (DC)		0 %
Conformidad con Normas y Directivas		
Conformidad con la normativa		
Estándares		EN 60947-5-2:2007 IEC 60947-5-2:2007
Autorizaciones y Certificados		
Autorización UL		cULus Listed, General Purpose
Autorización CCC		Los productos cuya tensión de trabajo máx. ≤ 36 V no llevan el marcado CCC, ya que no requieren aprobación.
Condiciones ambientales		
Temperatura ambiente		-25 ... 70 °C (-13 ... 158 °F)
Datos mecánicos		
Tipo de conexión		Conector macho M12 x 1 , 4 polos
Material de la carcasa		PBT/Metal
Superficie frontal		PBT, cubierto con PTFE
Base de la carcasa		PBT
Grado de protección		IP68
Dimensiones		
Altura		40 mm
Anchura		80 mm
Longitud		80 mm

Conexión



Asignación de conexión



Color del conductor según EN 60947-5-2

1	BN
2	WH
3	BU
4	BK

Montaje

Estos sensores también son aptos para el montaje de metal. La distancia del interruptor mencionada con una solera metálica llega a al menos 225 mm x 225 mm.

En el montaje de una solera no metálica se reduce la distancia al interruptor aprox. un 10 %.

